

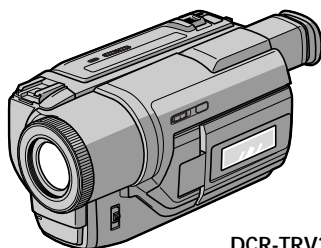
Digital Video Camera Recorder

Bedienungsanleitung

Lesen Sie diese Anleitung vor Inbetriebnahme des Geräts bitte genau durch, und bewahren Sie sie zum späteren Nachschlagen sorgfältig auf.

Mode d'emploi

Avant la mise en service de cet appareil, prière de lire attentivement le mode d'emploi et de le conserver pour toute référence future.



DCR-TRV320E

Digital Handycam



MEMORY STICK™



Digital

DCR-TRV120E/TRV125E/TRV320E

Willkommen!

Herzlichen Glückwunsch zum Kauf dieses digitalen Handycam-Camcorders von Sony! Mit der digitalen Handycam können Sie die schönsten Augenblicke im Leben in optimaler Bild- und Tonqualität festhalten.

Die digitale Handycam verfügt über eine Fülle modernster Funktionen, ist zugleich aber völlig problemlos zu bedienen, so daß Sie ohne größere Vorbereitungen sofort eigene Videos aufnehmen und sich noch jahrelang daran erfreuen können.

ACHTUNG

Um Feuergefahr und die Gefahr eines elektrischen Schlags zu vermeiden, setzen Sie das Gerät weder Regen noch sonstiger Feuchtigkeit aus.

Um einen elektrischen Schlag zu vermeiden, öffnen Sie das Gehäuse nicht. Überlassen Sie Wartungsarbeiten stets nur qualifiziertem Fachpersonal.

ACHTUNG

Elektromagnetische Felder mit bestimmten Frequenzen können die Bild- und Tonqualität bei diesem digitalen Camcorder beeinträchtigen.

Für Kunden in Deutschland

Diese Einheit erfüllt die europäischen EMC-Bestimmungen für die Verwendung in folgenden Umgebung en:

- Wohngegenden
- Gewerbegebiete
- Leichtindustrialgebiete

(Die Einheit erfüllt die Bestimmungen der Norm EN55022, Klasse B.)

Für Kunden in Deutschland

Entsorgungshinweis: Bitte werfen Sie nur entladene Batterien in die Sammelboxen beim Handel oder den Kommunen. Entladen sind Batterien in der Regel dann, wenn das Gerät abschaltet und signalisiert „Batterie leer“ oder nach längerer Gebrauchsdauer der Batterien „nicht mehr einwandfrei funktioniert“. Um sicherzugehen, kleben Sie die Batteriepole z.B. mit einem Klebestreifen ab oder geben Sie die Batterien einzeln in einen Plastikbeutel.

Bienvenue!

Nous vous félicitons pour l'achat de ce caméscope Digital Handycam de Sony. Avec votre Digital Handycam, vous pouvez saisir les moments précieux de la vie avec une qualité d'image et de son exceptionnelle.

Votre Digital Handycam présente de nombreuses fonctions élaborées, très faciles à utiliser. Vous parviendrez rapidement à réaliser des films vidéo que vous regarderez avec plaisir pendant de longues années.

AVERTISSEMENT

Pour éviter tout risque d'incendie ou d'électrocution, n'exposez pas cet appareil à la pluie ni à l'humidité.

Pour éviter tout risque d'électrocution, n'ouvrez pas le châssis de l'appareil. Confiez l'entretien exclusivement à un personnel qualifié.

ATTENTION

Les champs électromagnétiques à certaines fréquences spécifiques peuvent influencer l'image et le son de ce caméscope numérique.

Inhaltsverzeichnis

Überprüfen des mitgelieferten Zubehörs 5

So können Sie den Camcorder sofort betreiben 6

Vor dem Betrieb

Zu dieser Anleitung 10
 Schritt 1 Stromversorgung 12
 – Anbringen des Akkus 12
 – Laden des Akkus 13
 – Netzbetrieb 18
 Schritt 2 Einlegen der Cassette 19

Grundlegender Aufnahmebetrieb

Aufnahme 21
 Gegenlichtaufnahmen
 – BACK LIGHT 27
 Aufnahmen bei Dunkelheit
 – NightShot/Super NightShot 28
 Aufnahmen mit dem Selbstauslöser
 (Nur DCR-TRV320E) 30
 Überprüfen der Aufnahme
 – END SEARCH/EDITSEARCH/
 Aufnahmerückschau 31

Grundlegender Wiedergabebetrieb

Wiedergabe 33
 Wiedergabe auf einem Fernseher 38

Fortgeschrittener Aufnahmebetrieb

Aufnehmen eines Standbildes auf Band
 – Tape Photo-Funktion 41
 Aufnehmen im Breitbildformat (Wide) 45
 Verwendung der Fader-Funktion 46
 Verwendung der Spezialeffekte
 – Picture Effect 49
 Verwendung der Spezialeffekte
 – Digital Effect 51
 Verwendung der PROGRAM AE-Funktion
 54
 Manuelle Belichtungskorrektur
 (Exposure) 56
 Manuelles Fokussieren 57
 Titeleinblendung 59
 Erstellen eigener Titel 61
 Einfügen einer Szene 63

Fortgeschrittener Wiedergabebetrieb

Verwendung der Picture Effect-Funktion bei
 der Wiedergabe 64
 Verwendung der Digital Effect-Funktion bei
 der Wiedergabe 65
 Verwendung der Wiedergabe-Zoomfunktion
 – PB ZOOM 66
 Schnelles Aufsuchen einer Bandstelle mit
 Hilfe der Zero Set Memory-Funktion .. 67
 Datums-Suchbetrieb
 – Date Search 68
 Foto-Suchbetrieb
 – Photo Search/Photo Scan 70

Überspielbetrieb

Überspielen eines Bandes 72

Individuelles Voreinstellen des Camcorders

Menüeinstellungen 76
 Neueinstellen von Datum und Uhrzeit 89

Memory Stick (nur DCR-TRV320E)

Verwendung des *Memory Stick*
 – Einführung 91
 Aufnehmen von Standbildern mit dem *Memory
 Stick* – Memory Photo-Funktion 96
 Einfügen eines Standbildes aus dem *Memory Stick*
 in ein bewegtes Bild – MEMORY MIX ... 101
 Kopieren eines Einzelbildes von der Cassette
 in den *Memory Stick* 105
 Kopieren der Standbilder von der Cassette in
 den *Memory Stick* – Photo Save 107
 Anzeigen von Standbildern
 – Memory Photo Play 109
 Vergrößern eines in *Memory Stick* gespeicherten
 Standbildes – Memory PB ZOOM 113
 Automatische fortlaufende Wiedergabe von
 Standbildern – SLIDE SHOW 114
 Schutz eines Standbildes vor versehentlichem
 Löschen – PROTECT 116
 Löschen von Bildern 118
 Setzen einer Druckmarke
 – PRINT MARK 121

Zusatzinformation

Aufnahme und Wiedergabe im Digital8-
 Format (D) 123
 Das i.LINK-System 125
 Auswechseln der Lithiumbatterie des
 Camcorders 127
 Störungsüberprüfungen 129
 Selbsttestfunktion 134
 Warnanzeigen und Warmmeldungen 135
 Verwendung des Camcorders im Ausland ... 145
 Wartungs- und Sicherheitshinweise 146
 Technische Daten 152

Übersicht

Bezeichnung der Bedienungselemente und
 Teile 154
 Funktionsübersicht 163
 Stichwortverzeichnis 165

- Windows® ist ein eingetragenes Warenzeichen oder ein Warenzeichen der Microsoft Corporation, das in den USA und in anderen Ländern registriert ist.
- Macintosh ist ein Warenzeichen der Apple Computer Inc.
- Die anderen, in dieser Anleitung erwähnten Produktnamen sind eventuell Warenzeichen oder eingetragene Warenzeichen der jeweiligen Firmen. In der Anleitung wurden die Markierungen „™“ und „®“ an einigen Stellen weggelassen.

Table des matières

Vérification des accessoires fournis 5

Guide de démarrage rapide 8

Préparatifs

Utilisation de ce manuel 10
 Etape 1 Préparation de la source
 d'alimentation 12
 Mise en place de la batterie rechargeable 12
 Recharge de la batterie rechargeable ... 13
 Raccordement à une prise secteur 18
 Etape 2 Mise en place d'une cassette 19

Enregistrement – Opérations de base

Prise de vues 21
 Prise de vues de sujets à contre-jour
 – BACK LIGHT 27
 Prise de vues dans l'obscurité
 – NightShot/Super NightShot 28
 Prise de vues avec le retardateur
 (DCR-TRV320E seulement) 30
 Contrôle de la prise de vues
 – END SEARCH/EDITSEARCH/Revue
 d'enregistrement 31

Lecture – Opérations de base

Lecture d'une cassette 33
 Visionnage de l'enregistrement sur un
 téléviseur 38

Opérations d'enregistrement avancées

Enregistrement d'une image fixe sur une
 cassette – Enregistrement de photos sur
 cassette 41
 Utilisation du mode Grand écran 45
 Utilisation de transitions en fondu 46
 Utilisation d'effets spéciaux
 – Effets d'image 49
 Utilisation d'effets spéciaux
 – Effets numériques 51
 Utilisation de la fonction PROGRAM AE .. 54
 Réglage manuel de l'exposition 56
 Mise au point manuelle 57
 Incrustation d'un titre 59
 Création de titres personnalisés 61
 Insertion d'une scène 63

Opérations de lecture avancées

Lecture d'une cassette avec effets d'image 64
 Lecture d'une cassette avec effets
 numériques 65
 Agrandissement d'images enregistrées
 – PB ZOOM 66
 Localisation rapide d'une scène par la
 mémorisation du point zéro 67
 Recherche d'un enregistrement d'après la
 date – Recherche de date 68
 Recherche d'une photo – Recherche de
 photos/Balayage des photos 70

Montage

Copie d'une cassette 72

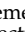
Personnalisation du caméscope

Changement des réglages de menus 76
 Réglage de la date et de l'heure 89

Opérations liées au "Memory Stick" (DCR-TRV320E seulement)

Utilisation d'un "Memory Stick"
 – Introduction 91
 Enregistrement d'images fixes sur un "Memory
 Stick" – Enregistrement de photos 96
 Incrustation d'une image fixe du "Memory
 Stick" dans une image animée
 – MEMORY MIX 101
 Enregistrement d'une image d'une cassette
 sous forme d'image fixe 105
 Copie d'images fixes d'une cassette
 – Sauvegarde de photos 107
 Affichage d'une image fixe
 – Lecture de photos 109
 Agrandissement d'images fixes enregistrées
 sur un "Memory Stick"
 – Memory PB ZOOM 113
 Lecture d'images en diaporama
 – SLIDE SHOW 114
 Prévention d'un effacement accidentel
 – Protection d'images 116
 Suppression d'images 118
 Inscription d'une marque d'impression
 – PRINT MARK 121

Informations complémentaires

Système Digital8 , enregistrement et
 lecture 123
 A propos de la norme i.LINK 125
 Remplacement de la pile au lithium du
 caméscope 127
 Guide de dépannage 137
 Affichage d'autodiagnostic 142
 Indicateurs et messages d'avertissement . 143
 Utilisation du caméscope à l'étranger 145
 Entretien et précautions 146
 Spécifications 153

Référence rapide

Nomenclature 154
 Aperçu rapide des fonctions 164
 Index 166

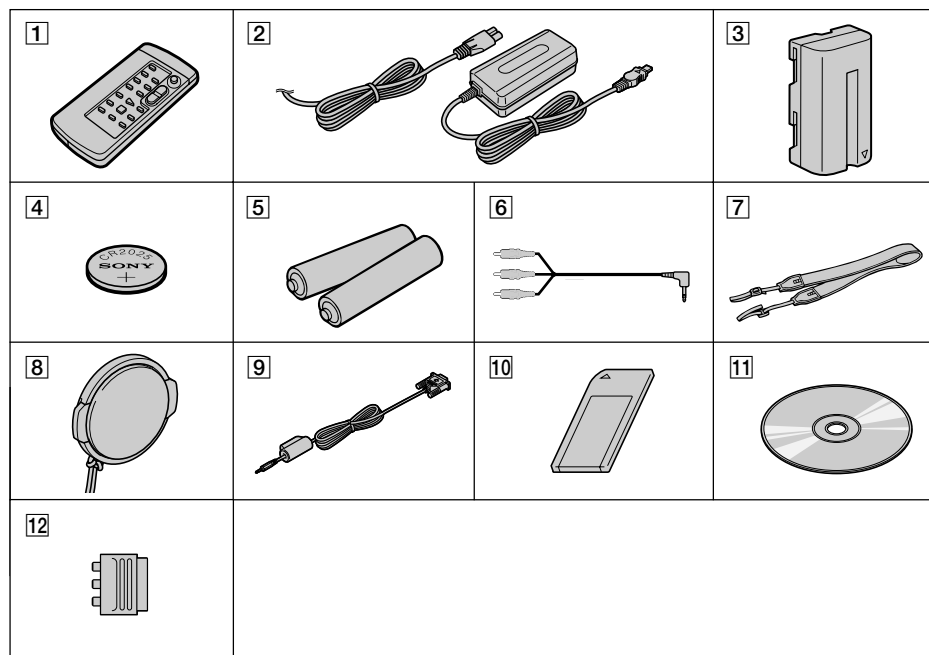
- Windows® est une marque déposée de Microsoft Corporation, enregistrée aux États-Unis et dans d'autres pays.
 - Macintosh est une marque de fabrique de Apple Computer, Inc.
 - Tous les autres noms de produits mentionnés ici peuvent être des marques de fabrique ou des marques déposées de leurs détenteurs respectifs.
- En outre, "TM" et "®" ne sont pas toujours mentionnés dans ce manuel.

Überprüfen des mitgelieferten Zubehörs

Vérification des accessoires fournis

Vergewissern Sie sich nach dem Auspacken, dass die folgenden Zubehörteile vorhanden sind.

Vérifiez si tous les accessoires suivants sont fournis avec le caméscope.



- 1 **Infrarot-Fernbedienung** (1) (Seite 159)
- 2 **Netzadapter AC-L10A/L10B/L10C** (1), **Netzkabel** (1) (Seite 13)
- 3 **Akku NP-F330** (1) (Seite 12, 13)
DCR-TRV120E/TRV320E
Akku NP-F550 (1) (Seite 12, 13)
Nur DCR-TRV125E
- 4 **Lithiumbatterie CR2025** (1) (Seite 127)
Die Lithiumbatterie ist bereits in den Camcorder eingelegt.
- 5 **Batterie (R6, Größe AA) für Fernbedienung** (2) (Seite 160)
- 6 **A/V-Verbindungskabel** (1) (Seite 38)
- 7 **Schulterriemen** (1) (Seite 156)
- 8 **Objektivschutzkappe** (1) (Seite 21)
- 9 **Serielles Kabel für PC** (1) (Seite 112)
Nur DCR-TRV320E
- 10 **Memory Stick** (1) (Seite 91)
Nur DCR-TRV320E
- 11 **Applikationsprogramm PictureGear 4.1 Lite (CD-ROM)** (1) (Seite 115)
Nur DCR-TRV320E
- 12 **21-Pol-Adapter** (1) (Seite 39)

Für Aufnahmen, die aufgrund eines beschädigten Camcorders, Videobandes usw. nicht einwandfrei ausgeführt wurden, wird keine Haftung übernommen.

- 1 **Télécommande sans fil** (1) (p. 159)
- 2 **Adaptateur secteur AC-L10A/L10B/L10C** (1), **Cordon d'alimentation** (1) (p. 13)
- 3 **Batterie rechargeable NP-F330** (1) (p. 12, 13)
DCR-TRV120E/TRV320E
Batterie rechargeable NP-F550 (1) (p. 12, 13)
DCR-TRV125E seulement
- 4 **Pile au lithium CR2025** (1) (p. 127)
En place dans le caméscope.
- 5 **Piles R6 (format AA) pour la télécommande** (2) (p. 160)
- 6 **Cordon de liaison audio/vidéo** (1) (p. 38)
- 7 **Bandoulière** (1) (p. 156)
- 8 **Capuchon d'objectif** (1) (p. 21)
- 9 **Câble d'interface série** (1) (p. 112)
DCR-TRV320E seulement
- 10 **"Memory Stick"** (1) (p. 91)
DCR-TRV320E seulement
- 11 **Logiciel d'application PictureGear 4.1 Lite (CD-ROM)** (1) (p. 112)
DCR-TRV320E seulement
- 12 **Adaptateur péritel (21 broches)** (1) (p. 39)

Aucune compensation ne pourra être accordée si la lecture ou l'enregistrement d'une cassette vidéo ont été impossibles en raison d'un mauvais fonctionnement du caméscope, de la cassette ou d'un autre problème.

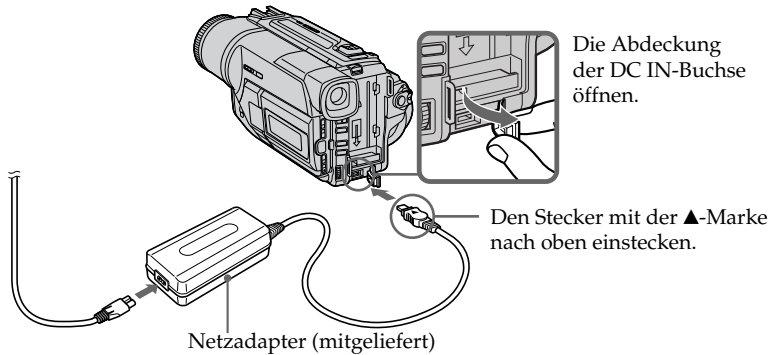
So können Sie den Camcorder sofort betreiben



In diesem Kapitel werden die grundlegenden Funktionen des Camcorders behandelt. Einzelheiten finden Sie auf den in Klammern „()“ angegebenen Seiten.

1 Anschluss des Netzkabels (Seite 18)

Verwenden Sie bei Außenaufnahmen den Akku (Seite 12).



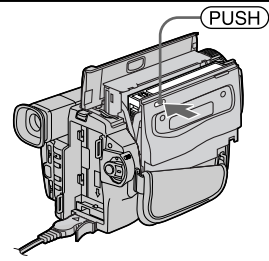
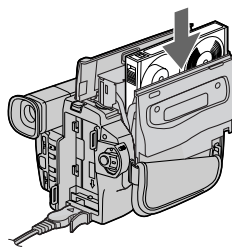
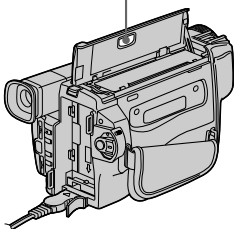
2 Einlegen der Cassette (Seite 19)

1 Öffnen Sie den Deckel des Cassettenfachs und drücken Sie EJECT. Das Cassettenfach öffnet sich selbsttätig.



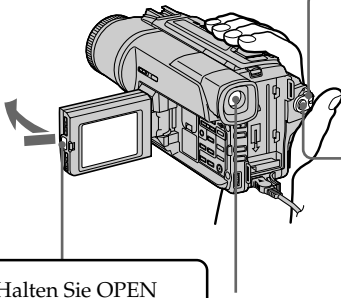
2 Legen Sie die Cassette mit dem Fenster nach außen und der Löschschutzlamelle nach oben ein.

3 Drücken Sie auf die Markierung **(PUSH)** am Cassettenfach. Das Cassettenfach fährt automatisch ein. Schließen Sie anschließend den Deckel.

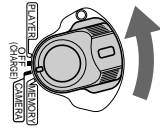


3 Aufnahme (Seite 21)

- 1 Nehmen Sie die Objektivschutzkappe ab.



- 2 Halten Sie die kleine grüne Taste gedrückt, und stellen Sie den POWER-Schalter auf CAMERA.



- 4 Drücken Sie die rote Taste. Die Aufnahme beginnt. Zum Stoppen der Aufnahme drücken Sie die rote Taste erneut.

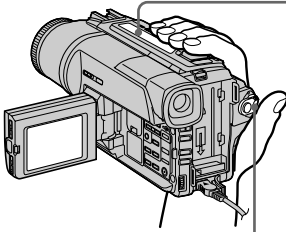


- 3 Halten Sie OPEN gedrückt, und öffnen Sie den LCD-Schirm. Das Bild erscheint auf dem LCD-Schirm.

Sucher

Wenn Sie mit geschlossenem LCD-Schirm aufnehmen wollen, blicken Sie in den Sucher. Das Sucherbild ist schwarzweiß.

4 Bildwiedergabe auf dem LCD-Schirm (Seite 33)



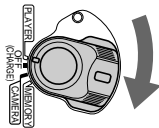
- 2 Drücken Sie ◀ um das Band zurückzuspulen.



- 3 Drücken Sie ▶ um die Wiedergabe zu starten.

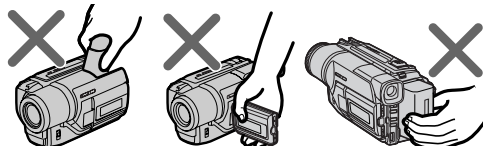


- 1 Halten Sie die kleine grüne Taste gedrückt, und stellen Sie den POWER-Schalter auf PLAYER.



Hinweis

Fassen Sie beim Tragen des Camcorders nicht am Sucher, nicht am LCD-Schirm und nicht am Akku an.



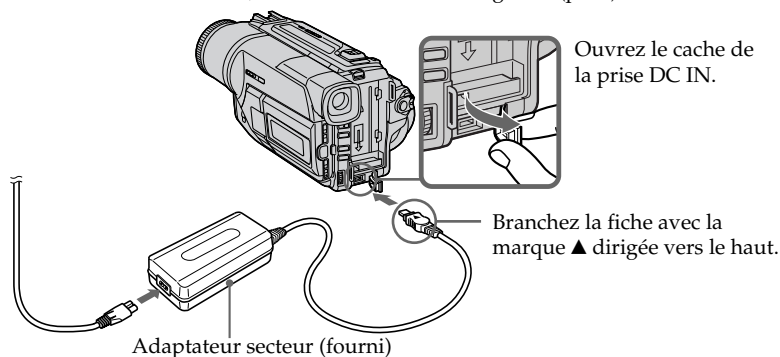
Guide de démarrage rapide



Ce chapitre vous présente les fonctions de base du caméscope. Reportez-vous aux pages entre parenthèses “()” pour des informations plus détaillées.

1 Raccordement du cordon d'alimentation (p. 18)

Lorsque vous filmez en extérieur, utilisez la batterie rechargeable (p. 12).



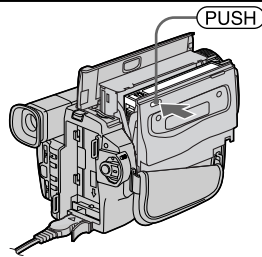
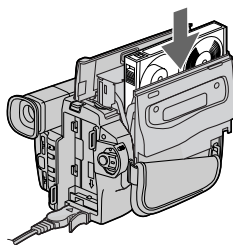
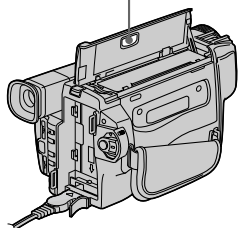
2 Mise en place d'une cassette (p. 19)

1 Ouvrez le couvercle du logement de cassette et appuyez sur EJECT. Le logement s'ouvre automatiquement.



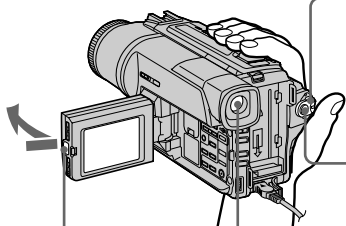
2 Insérez une cassette dans le logement de cassette avec la fenêtre tournée vers l'extérieur et le taquet d'interdiction d'enregistrement vers le haut.

3 Fermez le logement de cassette en appuyant sur l'indication (PUSH) inscrite sur le logement. Celui-ci s'abaisse automatiquement. Fermez le couvercle du logement de cassette.



3 Enregistrement d'une image (p. 21)

1 Enlevez le capuchon de l'objectif.

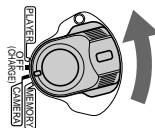


3 Ouvrez le panneau LCD tout en appuyant sur OPEN. L'image apparaît sur l'écran LCD.

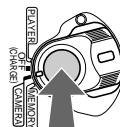
Viseur

Appliquez l'œil contre l'ocilleton pour regarder dans le viseur lorsque le panneau LCD est fermé. L'image apparaît en blanc et noir dans le viseur.

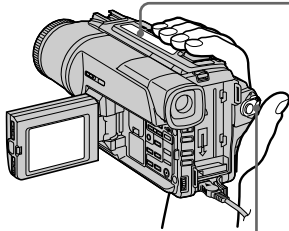
2 Réglez le commutateur POWER sur CAMERA tout en appuyant sur le petit bouton vert.



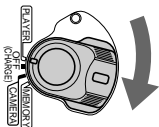
4 Appuyez sur le bouton rouge. L'enregistrement commence. Il s'arrête par une nouvelle pression sur le bouton rouge.



4 Contrôle de l'image de lecture sur l'écran LCD (p. 33)



1 Réglez le commutateur POWER sur PLAYER tout en appuyant sur le petit bouton vert.



2 Appuyez sur ◀◀ pour rembobiner la bande.

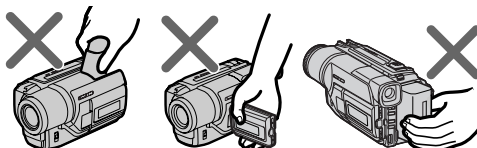


3 Appuyez sur ▶▶ pour commencer la lecture.



Remarque

Ne prenez pas le caméscope par le viseur, le panneau LCD ou la batterie.



Zu dieser Anleitung

Die Anleitung behandelt die in der unten stehenden Tabelle angegebenen drei Modelle. Ermitteln Sie die Modellnummer Ihres Camcorders, bevor Sie die Anleitung durchlesen. Die Modellnummer steht auf der Unterseite des Camcorders. Die Abbildungen zeigen das Modell DCR-TRV320E. Bei Abweichungen wird darauf hingewiesen. Auch auf Unterschiede in der Bedienung wird deutlich im Text hingewiesen, beispielsweise durch „nur DCR-TRV320E“. Die Bezeichnungen von Tasten, Schaltern und Einstellpositionen sind in Großbuchstaben gedruckt. Beispiel: Stellen Sie den POWER-Schalter auf CAMERA. Die Bedienungsvorgänge werden durch Pieptöne bestätigt.

Utilisation de ce manuel

Les instructions de ce mode d'emploi sont destinées aux trois modèles indiqués dans le tableau ci-dessous. Avant de lire ce mode d'emploi et de commencer à filmer, vérifiez le numéro de votre modèle sous le camescope. Les illustrations du mode d'emploi représentent le DCR-TRV320E, sauf mention contraire. Toute différence de fonctionnement est clairement signalée dans le texte, par exemple, "DCR-TRV320E seulement". Dans ce mode d'emploi, les touches et réglages du camescope sont toujours indiqués en majuscules. Par ex. Réglez le commutateur POWER sur CAMERA. Chaque opération que vous effectuez est confirmée par un signal sonore (bip).

Die Unterschiede zwischen den Modellen/Différences entre les deux modèles

DCR-	TRV120E	TRV125E	TRV320E
MEMORY-Markierung* (am POWER-Schalter)/ Inscription MEMORY* (sur le commutateur POWER)	—	—	●
Selbstausslöser Retardateur	—	—	●
Digitalzoom Zoom numérique	100×	125×	100×

● vorhanden/Présent
— nicht vorhanden/Absent

* Das Modell mit MEMORY-Markierung am POWER-Schalter besitzt eine Speicherfunktion. Einzelheiten finden Sie auf Seite 91.

* Le modèle avec l'inscription MEMORY sur le commutateur POWER présente des fonctions de mémorisation. Voir page 91 pour les détails.

Das Aufnahme-/Wiedergabeformat dieses Camcorders

Mit diesem Camcorder können Sie auf Hi8/Digital8-Videocassetten (Hi8/8) im Digital8-Format (8) aufnehmen und diese Aufnahmen auch wiedergeben. Außerdem können Sie herkömmliche (analoge) Aufnahmen der Formate Hi8/Standard 8 (Hi8/8) wiedergeben. Allerdings stehen dann Funktionen des „Fortgeschrittenen Wiedergabebetriebs“ (siehe gleich lautendes Kapitel auf Seite 64 bis 71) nicht zur Verfügung. Auf einer Cassette sollten möglichst jedoch nicht beide Formate, d.h. Hi8/Standard 8 (Hi8/8) und Digital8 (8) gleichzeitig vorhanden sein, da bei der Wiedergabe am Formatwechsel Störungen auftreten können.

Avant d'utiliser le camescope

Avec ce camescope numérique vous pouvez utiliser des cassettes vidéo Hi8 Hi8/Digital8 8. Ce camescope enregistre et reproduit les images dans le système Digital8 8, mais il peut aussi reproduire les cassettes enregistrées dans le système Hi8 Hi8/8 8 (système analogique). Vous ne pourrez toutefois pas utiliser les fonctions mentionnées dans "Opérations de lecture avancées", pages 64 à 71, pour la lecture dans le système Hi8 Hi8/8 8. Pour obtenir des transitions douces entre les scènes, il est conseillé de ne pas mélanger les images enregistrées dans le système Hi8 Hi8/8 8 et dans le système Digital8 8 sur une même cassette.

Zu dieser Anleitung

Hinweis zum TV-Farbsystem

Das TV-System unterscheidet sich von Land zu Land. Wenn Sie die Aufzeichnung auf einem Fernseher wiedergeben, achten Sie darauf, dass es sich um ein PAL-Gerät handelt.

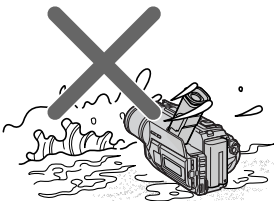
Zum Urheberrecht

TV-Programme, Filme, Videobänder usw. können urheberrechtlich geschützt sein. Unerlaubtes Aufzeichnen solcher Materialien verstößt gegen das Urheberrecht.

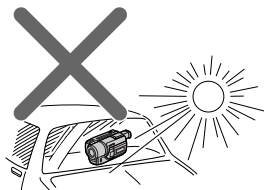
Vorsichtsmaßnahmen

- **LCD-Schirm und Sucherschirm dieses Camcorders sind mit modernster Technologie hergestellt. Einzelne rote, blaue, grüne oder weiße Punkte leuchten jedoch möglicherweise ständig oder sind ständig erloschen. Dies ist herstellungstechnisch bedingt und hat keinen Einfluss auf die Qualität des aufgenommenen Bildes. (Über 99,99% der Pixel sind einwandfrei.)**
- Achten Sie sorgfältig darauf, dass der Camcorder nicht nass wird. Halten Sie ihn unbedingt von Regen und Feuchtigkeit (insbesondere von Meereswasser) fern. Durch Feuchtigkeit kann es zu Fehlfunktionen und im schlimmsten Fall zu nicht reparierbaren Schäden kommen **[a]**.
- Setzen Sie den Camcorder keinen Temperaturen über 60°C (wie Sie beispielsweise auch in einem in der prallen Sonne geparkten Fahrzeug entstehen können) aus **[b]**.
- Stellen Sie den Camcorder niemals so hin, dass der Sucher, der LCD-Schirm oder Objektiv gegen die Sonne gerichtet ist. Ansonsten können Teile im Inneren des Suchers, LCD-Schirms bzw. Objektivs beschädigt werden **[c]**.

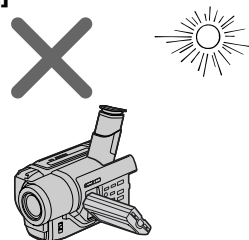
[a]



[b]



[c]



Utilisation de ce manuel

Remarque sur les standards de télévision couleur

Les standards de télévision couleur sont différents d'un pays à l'autre. Si vous voulez regarder vos films sur un téléviseur, il vous faudra un téléviseur PAL.

Précautions concernant les droits d'auteur

Les émissions de télévision, les films, les cassettes vidéo et autres enregistrements peuvent être protégés par des droits d'auteur. La copie non autorisée de ces enregistrements peut être contraire aux lois sur la propriété artistique.

Précautions concernant le camescope

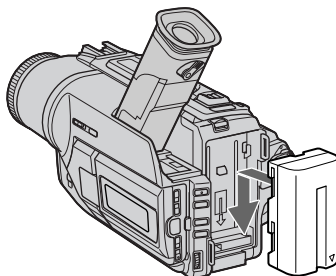
- **L'écran LCD et le viseur sont le produit d'une technologie pointue. Cependant, on peut constater de très petits points noirs et/ou lumineux (de couleur rouge, bleue ou verte) sur l'écran LCD et dans le viseur. Ces points sont normaux et proviennent du processus de fabrication; ils n'affectent en aucun cas l'image enregistrée. Plus de 99,99% de ces points sont opérationnels.**
- Évitez de mouiller le camescope. Protégez le camescope de la pluie ou de l'eau de mer. La pluie et l'eau de mer peuvent provoquer des dégâts parfois irréparables. **[a]**
- Ne jamais exposer le camescope à des températures supérieures à 60°C, comme en plein soleil ou dans une voiture garée au soleil. **[b]**
- Ne posez pas le camescope avec le viseur, l'écran LCD ou de l'objectif dirigé vers le soleil. L'intérieur du viseur, l'écran LCD ou de l'objectif pourrait être endommagé. **[c]**

Schritt 1 Stromversorgung

Anbringen des Akkus

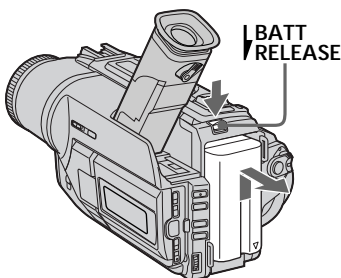
Für Außenaufnahmen bringen Sie den Akku am Camcorder an.

Schieben Sie den Akku ganz nach unten, bis er mit einem Klicken einrastet.



Zum Abnehmen des Akkus

Halten Sie ▾ BATT RELEASE nach unten gedrückt, und schieben Sie den Akku in Pfeilrichtung.



Vorsicht bei angebrachtem Akku!

Tragen Sie den Camcorder niemals am Akku. Der Akku kann sonst abgehen und der Camcorder kann beschädigt werden.

Etape 1 Préparation de la source d'alimentation

Mise en place de la batterie rechargeable

Installez la batterie rechargeable pour utiliser le caméscope en extérieur.

Faites glisser la batterie rechargeable vers le bas jusqu'à ce qu'elle s'encliquette.

Pour enlever la batterie rechargeable

Faites glisser la batterie rechargeable dans le sens de la flèche tout en appuyant sur ▾ BATT RELEASE.

Après avoir installé la batterie rechargeable

Ne prenez pas le caméscope par la batterie rechargeable. Elle peut se détacher du caméscope et celui-ci s'endommager en tombant.

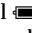
Etape 1 Préparation de la source d'alimentation

Schritt 1 Stromversorgung

Laden des Akkus

Laden Sie den Akku auf, bevor Sie den Camcorder verwenden.

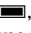
Der Camcorder ist nur zum Betrieb mit einem „InfoLITHIUM“-Akku der Serie L bestimmt.

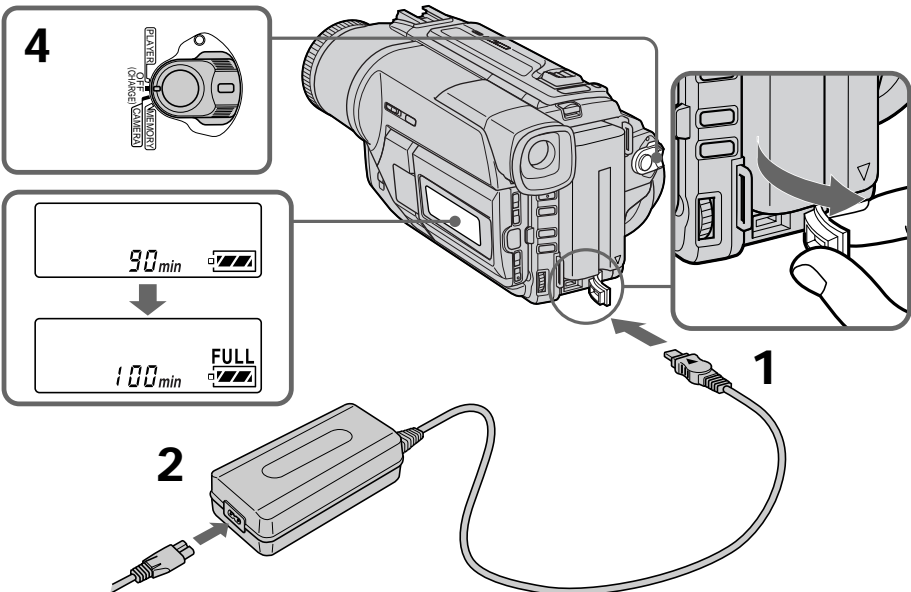
- (1) Öffnen Sie die Abdeckung der DC IN-Buchse, und stecken Sie den Stecker des beim Camcorder mitgelieferten Netzadapters mit der ▲-Marke nach oben in die DC IN-Buchse.
- (2) Schließen Sie das Netzkabel am Netzadapter an.
- (3) Schließen Sie das Netzkabel an die Steckdose an.
- (4) Stellen Sie den POWER-Schalter auf OFF (CHARGE). Der Ladevorgang beginnt. Das Display zeigt die Restzeit in Minuten an. Wenn das Batteriesymbol  ganz gefüllt ist, ist der normale Ladevorgang beendet. Um den Akku ganz voll zu laden, können Sie den Ladevorgang noch etwa eine Stunde lang fortsetzen, bis die Anzeige FULL im Display erscheint. Der Akku ermöglicht dann eine längere Betriebszeit.

Recharge de la batterie rechargeable

Rechargez la batterie avant d'utiliser le camescope.

Ce camescope ne fonctionne qu'avec une batterie rechargeable de type "InfoLITHIUM" (modèle L).

- (1) Ouvrez le cache de la prise DC IN et raccordez l'adaptateur secteur fourni avec le camescope à la prise DC IN avec la marque ▲ dirigée vers le haut.
- (2) Raccordez le cordon d'alimentation à l'adaptateur secteur.
- (3) Raccordez le cordon d'alimentation à une prise secteur.
- (4) Réglez le commutateur POWER sur OFF (CHARGE). La recharge commence et l'autonomie restante de la batterie est indiquée en minutes dans l'afficheur. Quand l'indicateur est plein , la recharge normale est terminée. Pour une recharge complète, laissez la batterie en place encore une heure environ après la recharge normale, c'est-à-dire jusqu'à ce que FULL apparaisse sur l'afficheur. Une recharge complète vous permettra d'utiliser le camescope plus longtemps.



Etape 1 Préparation de la source d'alimentation

Schritt 1 Stromversorgung

Nach dem Laden

Trennen Sie den Netzadapter von der DC IN-Buchse des Camcorders ab.

Hinweise

- Achten Sie darauf, dass keine Metallgegenstände mit den Kontakten des DC-Steckers des Netzadapters in Berührung kommen. Ansonsten kann der Netzadapter durch einen Kurzschluss beschädigt werden.
- Achten Sie darauf, dass der Akku nicht nass wird.
- Wenn Sie planen, den Akku längere Zeit nicht zu benutzen, laden Sie ihn einmal ganz voll auf, und betreiben Sie dann den Camcorder, bis der Akku wieder ganz leer ist. Bewahren Sie den Akku an einem kühlen Platz auf.

Wenn der Akku voll geladen ist

Die Hintergrundbeleuchtung des Displays schaltet sich aus.

Die Restzeitanzeige

Bei dieser Anzeige handelt es sich um die ungefähre Aufnahmezeit für den Fall, dass der Sucher verwendet wird.

Hinweis zum Akku

Der mitgelieferte Akku wurde werksseitig bereits etwas vorgeladen.

Während der Camcorder die Restzeit berechnet

„- - - - min“ erscheint im Display.

In folgenden Fällen erscheint während des Ladens keine oder eine blinkende Anzeige im Display:

- Der Akku ist nicht korrekt angebracht.
- Der Netzadapter ist abgetrennt.
- Der Akku ist nicht in Ordnung.

Ladezeit/Temps de recharge

Akkutyp/ Batterie rechargeable	Volles Laden (normales Laden)/ Recharge complète (Recharge normale)
NP-F330 ¹⁾	150 (90)
NP-F530/F550 ²⁾	210 (150)
NP-F730/F750	300 (240)
NP-F930/F950	390 (330)
NP-F960	420 (360)

Ungefähre Zeiten in Minuten zum Laden eines leeren Akkus.

¹⁾ Bei DCR-TRV120E/TRV320E mitgeliefert.

²⁾ Bei DCR-TRV125E mitgeliefert.

Après la recharge de la batterie

Débranchez l'adaptateur secteur de la prise DC IN du camscope.

Remarques

- Les parties métalliques de la fiche CC de l'adaptateur secteur ne doivent pas toucher d'objets métalliques. Un court-circuit pourrait sinon endommager l'adaptateur secteur.
- La batterie ne doit pas être mouillée.
- Si vous prévoyez de ne pas utiliser la batterie pendant longtemps, rechargez-la une fois complètement et utilisez-la jusqu'à ce qu'elle soit complètement déchargée, puis rangez-la dans un lieu frais.

Lorsque la batterie est complètement rechargée

Le rétroéclairage de l'afficheur s'éteint.

Indicateur d'autonomie restante de la batterie

Cet indicateur qui apparaît dans l'afficheur renseigne grossièrement sur le temps d'enregistrement disponible quand le viseur est utilisé.

Batterie rechargeable

La batterie rechargeable a été un peu rechargée.

Pendant le calcul de l'autonomie restante de la batterie

“- - - - min” apparaît dans l'afficheur.

Pendant la recharge de la batterie, aucun indicateur n'apparaît ou l'indicateur clignote sur l'afficheur dans les cas suivants:

- La batterie n'a pas été installée correctement.
- L'adaptateur secteur est débranché.
- La batterie fonctionne mal.

Temps approximatif en minutes pour recharger une batterie vide.

¹⁾ Fournie avec le DCR-TRV120E/TRV320E

²⁾ Fournie avec le DCR-TRV125E

Schritt 1 Stromversorgung

Aufnahmezeit/Temps d'enregistrement

DCR-TRV120E/TRV125E

Akkutyp/ Batterie rechargeable	Aufnahme mit Sucher/ Enregistrement avec le viseur		Aufnahme mit LCD-Schirm/ Enregistrement avec l'écran LCD	
	Durchgehend ³⁾ Continu ³⁾	Typisch ⁴⁾ Normal ⁴⁾	Durchgehend ³⁾ Continu ³⁾	Typisch ⁴⁾ Normal ⁴⁾
	NP-F330 ¹⁾	100 (90)	55 (50)	90 (80)
NP-F530	165 (150)	95 (85)	145 (130)	80 (75)
NP-F550 ²⁾	200 (180)	115 (100)	175 (160)	100 (90)
NP-F730	335 (300)	190 (170)	300 (270)	170 (155)
NP-F750	410 (365)	235 (210)	365 (325)	210 (185)
NP-F930	535 (480)	305 (275)	475 (430)	270 (245)
NP-F950	630 (570)	360 (325)	555 (500)	315 (285)
NP-F960	740 (665)	420 (380)	660 (590)	375 (335)

DCR-TRV320E

Akkutyp/ Batterie rechargeable	Aufnahme mit Sucher/ Enregistrement avec le viseur		Aufnahme mit LCD-Schirm/ Enregistrement avec l'écran LCD	
	Durchgehend ³⁾ Continu ³⁾	Typisch ⁴⁾ Normal ⁴⁾	Durchgehend ³⁾ Continu ³⁾	Typisch ⁴⁾ Normal ⁴⁾
	NP-F330 ¹⁾	100 (90)	55 (50)	80 (70)
NP-F530	170 (155)	95 (90)	125 (115)	70 (65)
NP-F550 ²⁾	205 (185)	115 (105)	155 (140)	90 (80)
NP-F730	350 (310)	200 (175)	275 (250)	155 (140)
NP-F750	425 (380)	240 (215)	325 (285)	185 (160)
NP-F930	555 (500)	315 (285)	430 (385)	245 (220)
NP-F950	650 (590)	370 (335)	495 (450)	280 (255)
NP-F960	765 (685)	435 (390)	595 (535)	340 (305)

Ungefähre Zeiten in Minuten bei Verwendung eines voll geladenen Akkus.

Bei den Angaben in Klammern „()“ handelt es sich um die Betriebszeit mit einem normal geladenen Akku.

- ¹⁾ Bei DCR-TRV120E/TRV320E mitgeliefert.
- ²⁾ Bei DCR-TRV125E mitgeliefert.
- ³⁾ Ungefähre durchgehende Aufnahmezeit in Minuten bei einer Umgebungstemperatur von 25°C. Bei kalter Umgebungstemperatur verkürzt sich die Aufnahmezeit.
- ⁴⁾ Ungefähre Aufnahmezeit in Minuten für den Fall, dass die Aufnahme mehrmals gestartet/gestoppt, das Zoom mehrmals betrieben und die Stromversorgung mehrmals ein-/ausgeschaltet wird. Die tatsächliche Betriebszeit ist möglicherweise kürzer.

Temps approximatif en minutes si vous utilisez une batterie pleine.

Les chiffres entre parenthèses “()” indiquent le temps lorsque vous utilisez une batterie normalement rechargée.

- ¹⁾ Fournie avec le DCR-TRV120E/TRV320E
- ²⁾ Fournie avec le DCR-TRV125E
- ³⁾ Temps approximatif d'enregistrement continu à 25°C. L'autonomie de la batterie sera plus courte si vous utilisez le caméscope dans un lieu froid.
- ⁴⁾ Temps approximatif d'enregistrement en minutes avec marche/arrêt d'enregistrement, zooming et mise sous et hors tension répétés. L'autonomie réelle de la batterie peut être inférieure.

Wiedergabezeiten/Temps de lecture

DCR-TRV120E/TRV125E

Akkutyp/ Batterie rechargeable	mit geöffnetem LCD-Schirm/ Temps de lecture avec l'écran LCD ouvert	mit geschlossenem LCD-Schirm/ Temps de lecture avec l'écran LCD fermé
NP-F330 ¹⁾	85 (75)	95 (85)
NP-F530	140 (125)	160 (145)
NP-F550 ²⁾	170 (155)	195 (175)
NP-F730	290 (260)	325 (290)
NP-F750	355 (315)	395 (355)
NP-F930	460 (415)	515 (465)
NP-F950	540 (485)	610 (550)
NP-F960	640 (580)	720 (645)

DCR-TRV320E

Akkutyp/ Batterie rechargeable	mit geöffnetem LCD-Schirm/ Temps de lecture avec l'écran LCD ouvert	mit geschlossenem LCD-Schirm/ Temps de lecture avec l'écran LCD fermé
NP-F330 ¹⁾	75 (70)	100 (90)
NP-F530	120 (110)	165 (150)
NP-F550 ²⁾	150 (135)	200 (180)
NP-F730	270 (245)	335 (300)
NP-F750	315 (275)	410 (365)
NP-F930	420 (375)	535 (480)
NP-F950	485 (440)	630 (570)
NP-F960	580 (520)	740 (665)

Ungefähre Zeiten in Minuten bei Verwendung eines voll geladenen Akkus.

Bei den Angaben in Klammern „()“ handelt es sich um die Betriebszeit mit einem normal geladenen Akku. Bei niedrigen Umgebungstemperaturen verkürzt sich die Betriebszeit.

¹⁾ Bei DCR-TRV120E/TRV320E mitgeliefert.

²⁾ Bei DCR-TRV125E mitgeliefert.

Temps approximatif en minutes si vous utilisez une batterie pleine.

Les chiffres entre parenthèses “()” indiquent le temps lorsque vous utilisez une batterie normalement rechargée. L'autonomie de la batterie sera plus courte si vous utilisez le caméscope dans un lieu froid.

¹⁾ Fournie avec le DCR-TRV120E/TRV320E

²⁾ Fournie avec le DCR-TRV125E

Schritt 1 Stromversorgung

Hinweis zur Restzeitanzeige während der Aufnahme

Abhängig von der Aufnahmesituation stimmt die Anzeige möglicherweise nicht genau. Wenn Sie den LCD-Schirm einmal schließen und wieder öffnen, dauert es etwa 1 Minute, bis die richtige Restzeit angezeigt wird.

Wenn sich der Camcorder ausschaltet, obwohl die Restzeitanzeige signalisiert, dass der Akku noch nicht leer ist

Laden Sie in einem solchen Fall den Akku wieder ganz auf, so dass die korrekte Akkurestzeit angezeigt wird.

Was bedeutet „InfoLITHIUM“?

Lithiumionen-Akkus vom Typ „InfoLITHIUM“ tauschen mit dafür vorgesehenen Geräten Daten hinsichtlich des Stromverbrauchs aus. Dieses Gerät ist für den Betrieb mit einem

„InfoLITHIUM“-Akku der Serie L bestimmt.

„InfoLITHIUM“-Akkus besitzen die Markierung

 InfoLITHIUM.

„InfoLITHIUM“ ist ein Warenzeichen der Sony Corporation.

Etape 1 Préparation de la source d'alimentation

A propos de l'indicateur d'autonomie restante de la batterie

L'indicateur peut être inexact selon les conditions d'enregistrement. Il faut en outre une minute environ pour que le temps soit indiqué correctement si vous fermez puis rouvrez l'écran LCD.

Le camescope peut s'éteindre bien que l'indicateur d'autonomie restante de la batterie indique un temps suffisant

Rechargez une nouvelle fois la batterie complètement pour qu'un temps correct soit indiqué.

Qu'est-ce qu'une batterie „InfoLITHIUM“?

Une batterie „InfoLITHIUM“ est une batterie au lithium-ion qui peut échanger des données sur la consommation de la batterie avec d'autres appareils vidéo compatibles. Cet appareil est compatible avec les batteries rechargeables „InfoLITHIUM“ (modèles L). Il ne peut fonctionner qu'avec ce type de batterie. Les modèles L de batteries rechargeables „InfoLITHIUM“ sont signalés par la marque

 InfoLITHIUM.

„InfoLITHIUM“ est une marque de fabrique de Sony Corporation.

Etape 1 : Préparation de la source d'alimentation

Schritt 1 Stromversorgung

Netzbetrieb

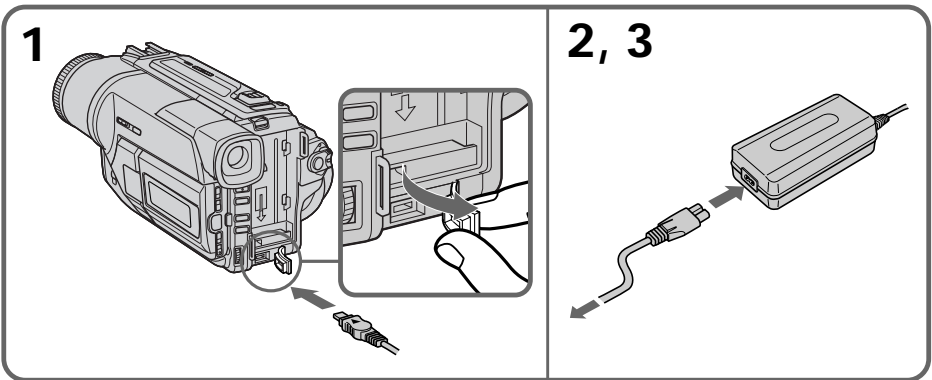
Bei längerem Betrieb empfehlen wir, den Camcorder mit dem Netzadapter am Stromnetz zu betreiben.

- (1) Öffnen Sie die Abdeckung der DC IN-Buchse, und stecken Sie den Stecker des Netzadapterkabels mit der ▲-Marke nach oben in die DC IN-Buchse des Camcorders.
- (2) Schließen Sie das Netzkabel an den Netzadapter an.
- (3) Schließen Sie das Netzkabel an die Netzsteckdose an.

Raccordement à une prise secteur

Si vous devez utiliser le caméscope pendant longtemps, nous vous conseillons de raccorder l'adaptateur secteur pour faire fonctionner le caméscope sur le courant secteur.

- (1) Ouvrez le cache de la prise DC IN et branchez l'adaptateur secteur sur la prise DC IN du caméscope avec la marque ▲ dirigée vers le haut.
- (2) Raccordez le cordon d'alimentation à l'adaptateur secteur.
- (3) Raccordez le cordon d'alimentation à une prise secteur.



VORSICHT

Die Einheit ist auch im ausgeschalteten Zustand nicht vollständig vom Stromnetz getrennt, solange sie noch an einer Wandsteckdose angeschlossen ist.

Hinweise

- Auch bei angebrachtem Akku kann der Camcorder mit dem Netzadapter betrieben werden.
- Die DC IN-Buchse besitzt Priorität. Wenn Sie das Netzadapterkabel in die DC IN-Buchse stecken, wird der Akku abgetrennt. Der Camcorder kann dann nur betrieben werden, wenn der Netzadapter an der Netzsteckdose angeschlossen ist.

Betrieb an Autobatterie

Verwenden Sie eine Sony DC-Adapter-/Ladeinheit (nicht mitgeliefert).

PRECAUTION

L'ensemble caméscope-adaptateur n'est pas isolé de la source d'alimentation secteur (courant domestique) tant qu'il est raccordé à une prise secteur, même s'il est éteint.

Remarques

- L'adaptateur secteur peut alimenter le caméscope même si la batterie rechargeable est fixée au caméscope.
- La prise DC IN est la "source prioritaire". C'est-à-dire que la batterie rechargeable ne fournira pas l'alimentation si le cordon d'alimentation est raccordé à la prise DC IN même s'il n'est pas raccordé à une prise secteur.

Recharge par l'allume-cigares d'une voiture
Utilisez un chargeur/adaptateur CC Sony (non fourni).

Schritt 2 Einlegen der Cassette

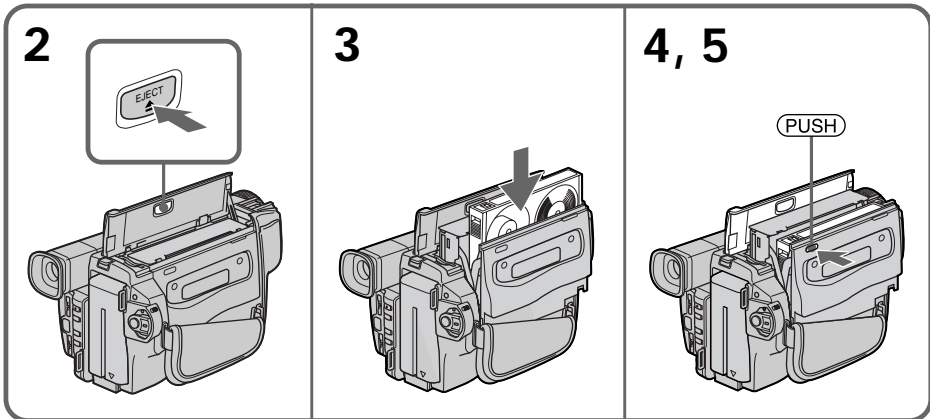
Wir empfehlen die Verwendung von Cassetten der Formate Hi8/Digital8 (**Hi8/D8**).

- (1) Bringen Sie eine Stromquelle an (Seite 12).
- (2) Öffnen Sie den Deckel des Cassettenfachs, und drücken Sie EJECT. Das Cassettenfach öffnet sich dann automatisch.
- (3) Legen Sie die Cassette mit dem Fenster nach außen und der Löschsutzlamelle nach oben ein.
- (4) Drücken Sie auf die Markierung (PUSH) am Cassettenfach. Das Cassettenfach fährt automatisch ein.
- (5) Schließen Sie anschließend den Deckel.

Etape 2 Mise en place d'une cassette

Il est conseillé d'utiliser des cassettes vidéo Hi8 Hi8/Digital8 **Hi8/D8**.

- (1) Préparez la source d'alimentation. (p. 12)
- (2) Ouvrez le couvercle du logement de cassette et appuyez sur EJECT. Le logement de la cassette s'ouvre automatiquement.
- (3) Insérez une cassette avec la fenêtre tournée vers l'extérieur et le taquet d'interdiction d'écriture de la cassette dirigé vers le haut.
- (4) Fermez le logement de la cassette en appuyant sur l'indication (PUSH) inscrite sur le logement de la cassette. Celui-ci s'abaisse automatiquement.
- (5) Fermez le couvercle du logement de cassette.



Zum Auswerfen der Cassette

Verfahren Sie, wie oben angegeben. Nehmen Sie in Schritt 3 die Cassette heraus.

Pour éjecter une cassette

Effectuez les opérations précédentes et éjectez la cassette à l'étape 3.

Schritt 2 Einlegen der Cassette

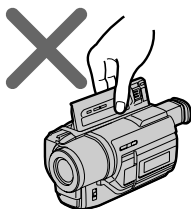
Hinweise

- Drücken Sie das Cassettenfach nicht nach unten, da es sonst zu Störungen kommen kann.
- Der Camcorder nimmt nach dem Digital8-System (D) auf.
- Der Camcorder ermöglicht nur 2/3 der auf der Hi8-Cassette (Hi8) angegebenen Aufnahmezeit. Wenn Sie im Menü auf LP geschaltet haben, ermöglicht er die auf der Hi8-Cassette (Hi8) angegebenen Aufnahmezeit.
- Wenn Sie mit dem Camcorder auf eine Standard-8-Cassette (8) aufgenommen haben, sollten Sie diese Cassette möglichst mit demselben Camcorder wiedergeben. Bei der Wiedergabe mit einem anderen Gerät (selbst mit einem anderen DCR-TRV120E/TRV125E/TRV320E) können mosaikförmige Störungen auftreten.
- Drücken Sie zum Schließen des Cassettenfachs auf die Markierung (PUSH). Wenn Sie an einer anderen Stelle des Deckels drücken, schließt sich das Cassettenfach möglicherweise nicht.
- Fassen Sie den Camcorder nicht am Deckel des Cassettenfachs an.

Etape 2 Mise en place d'une cassette

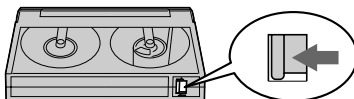
Remarques

- N'appuyez pas sur le logement de la cassette pour le fermer, sinon le mécanisme risque de ne plus fonctionner.
- Ce camescope enregistre les images dans le système Digital8 (D).
- Le temps d'enregistrement indiqué lorsque vous filmez correspond aux 2/3 du temps indiqué pour une cassette Hi8 Hi8. Si vous sélectionnez le mode LP dans les réglages de menus, le temps indiqué pour une cassette Hi8 Hi8.
- Si vous utilisez une cassette ordinaire 8 8, reproduisez-la ensuite sur ce camescope. Des motifs en mosaïque peuvent apparaître si vous reproduisez une cassette ordinaire 8 8 sur un autre camescope (y compris un autre DCR-TRV120E/TRV125E/TRV320E).
- Le logement de la cassette risque de ne pas bien se fermer si vous appuyez à un autre endroit que l'indication (PUSH).
- Ne prenez pas le camescope par le couvercle du logement de cassette.



Zum Schutz vor versehentlichem Löschen
Schieben Sie die Löschschutzlamelle an der Cassette in Pfeilrichtung, so dass die rote Markierung zu sehen ist.

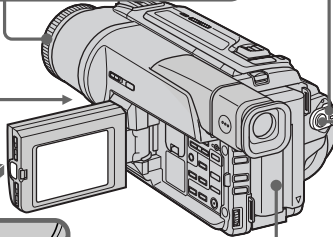
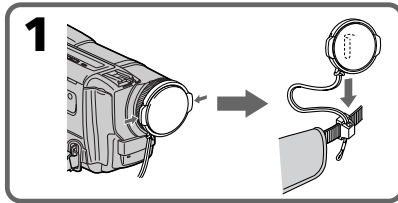
Pour éviter un effacement accidentel
Tirez le taquet d'interdiction d'enregistrement de la cassette pour découvrir le repère rouge.



Aufnahme

Der Camcorder stellt das Bild automatisch scharf.

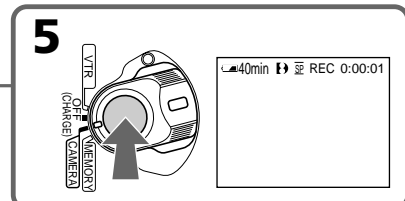
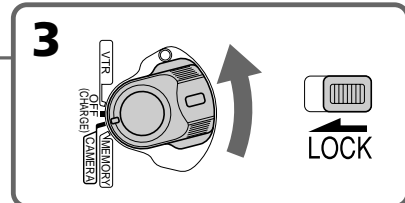
- (1) Drücken Sie die Laschen an beiden Seiten der Objektivschutzkappe, nehmen Sie sie ab, und befestigen Sie sie am Griffband.
- (2) Bringen Sie eine Stromquelle an, und legen Sie die Cassette ein. Siehe hierzu „Schritt 1“ und „Schritt 2“ (Seite 12 bis 20).
- (3) Halten Sie die kleine grüne Taste gedrückt, und stellen Sie den POWER-Schalter auf CAMERA. Der Camcorder befindet sich nun im Standby-Modus.
- (4) Drücken Sie auf OPEN, und öffnen Sie den LCD-Schirm. Der Sucher wird dabei automatisch ausgeschaltet.
- (5) Drücken Sie START/STOP. Die Aufnahme beginnt, die Anzeige REC erscheint. Außerdem leuchtet die Aufnahmelampe an der Vorderseite des Camcorders auf. Zum Stoppen der Aufnahme drücken Sie START/STOP erneut.
Wenn Sie mit dem Sucher aufnehmen, leuchtet die Aufnahmelampe im Sucher.



Prise de vues

La mise au point est automatique sur ce camscope.

- (1) Enlevez le capuchon d'objectif en appuyant sur les deux boutons latéraux et attachez-le à lasangle.
- (2) Installez la source d'alimentation et insérez une cassette. Reportez-vous aux "Etape 1" et "Etape 2" pour des informations détaillées à ce sujet (p. 12 à 20).
- (3) Tout en appuyant sur le petit bouton vert, réglez le commutateur POWER sur CAMERA. Le camscope se met en mode d'attente.
- (4) Ouvrez le panneau LCD en appuyant sur OPEN. Le viseur s'éteint automatiquement.
- (5) Appuyez sur START/STOP. L'enregistrement commence. L'indicateur REC apparaît et le voyant de tournage à l'avant du camscope s'allume. Pour arrêter l'enregistrement, appuyez une nouvelle fois sur START/STOP. Le voyant de tournage s'allume dans le viseur lorsque vous filmez avec le viseur.



Aufnahme

Hinweise

- Ziehen Sie den Griffriemen fest.
- Achten Sie während der Aufnahme darauf, das eingebaute Mikrofon nicht zu berühren.

Hinweis zum Aufnahmemodus

Mit diesem Camcorder können Sie im SP-Modus (Standardplay) oder LP-Modus (Longplay) aufnehmen und wiedergeben. Die Umschaltung zwischen diesen beiden Modi erfolgt im Menü (siehe Seite 76). Im LP-Modus können Sie 1,5 Mal so lange aufnehmen wie im SP-Modus. Wir empfehlen, eine mit diesem Camcorder erstellte LP-Aufzeichnung auch mit diesem Camcorder wiederzugeben.

Hinweis zu LOCK (nur DCR-TRV320E)

Wenn LOCK nach links geschoben wird, ist die Verriegelung aktiviert. Der POWER-Schalter kann dann nicht versehentlich auf MEMORY gestellt werden. Werksseitig ist LOCK deaktiviert.

Störungsfreier Szenenwechsel

Solange die Cassette eingesetzt bleibt, treten beim Fortsetzen der Aufnahme keine Störungen an der Schnittstelle auf, selbst wenn der Camcorder zwischenzeitlich einmal ausgeschaltet wurde. Wenn Sie den Akku wechseln wollen, stellen Sie den POWER-Schalter auf OFF (CHARGE).

Wenn der Camcorder länger als 3 Minuten auf Standby geschaltet bleibt

In diesem Fall schaltet sich der Camcorder zur Schonung des Akkus und des Bandes automatisch aus. Wenn Sie wieder auf Standby zurückschalten wollen, stellen Sie den POWER-Schalter einmal auf OFF (CHARGE) und dann wieder auf CAMERA.

Prise de vues

Remarques

- Saisissez bien la sangle
- Ne touchez pas le microphone intégré pendant la prise de vues.

Réglage sur le mode d'enregistrement

L'enregistrement et la lecture peuvent être effectués en mode SP (standard) ou LP (longue durée). Sélectionnez SP ou LP dans les réglages de menus (p. 76). Dans le mode LP, l'enregistrement sera 1,5 plus long que dans le mode SP. Si vous enregistrez une cassette dans le mode LP avec ce camescope, il sera préférable de la reproduire ensuite sur ce camescope.

Remarque sur le commutateur LOCK (DCR-TRV320E seulement)

Si vous réglez le commutateur LOCK sur la gauche, le commutateur POWER ne risquera pas d'être réglé accidentellement sur MEMORY. Le commutateur LOCK est désactivé par défaut.

Pour obtenir des transitions douces

Vous pouvez obtenir une transition douce entre la dernière scène enregistrée et la suivante si vous n'éjectez pas la cassette lorsque vous éteignez le camescope. Si vous voulez changer de batterie rechargeable pendant l'enregistrement, réglez POWER sur OFF (CHARGE).

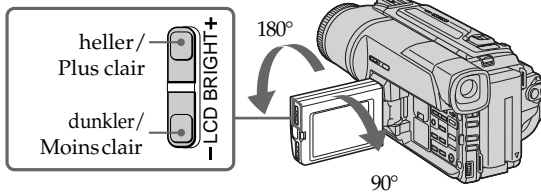
Si vous laissez le camescope en mode d'attente pendant plus de 3 minutes

Le camescope s'éteindra automatiquement. Cette fonction a pour but d'économiser l'énergie de la batterie et de préserver la batterie rechargeable et la cassette contre l'usure. Pour revenir au mode d'attente, réglez le commutateur POWER sur OFF (CHARGE) puis à nouveau sur CAMERA.

Aufnahme

Einstellen und Ausrichten des LCD-Schirms

Mit den beiden LCD BRIGHT-Tasten können Sie die Helligkeit des LCD-Schirms ändern. Der LCD-Schirm kann um bis zu etwa 90 Grad zum Sucher und bis zu etwa 180 Grad zum Objektiv gedreht werden. Wenn Sie den LCD-Schirm zum Motiv hin umdrehen, erscheint das Symbol ☺ auf dem LCD-Schirm und im Sucher (**Spiegelmodus**).



Wenn Sie den LCD-Schirm schließen wollen, stellen Sie ihn zuerst in die Vertikalposition (so dass er einrastet), und klappen Sie ihn dann in das Camcordergehäuse zurück.

Hinweis

In allen Modi außer dem Spiegelmodus wird der Sucher automatisch ausgeschaltet, sobald Sie den LCD-Schirm verwenden.

Bei Außenaufnahmen im Sonnenlicht

Bei Sonnenlicht ist das Bild auf dem LCD-Schirm manchmal nicht gut zu sehen. Verwenden Sie dann möglichst den Sucher.

Das Bild im Spiegelmodus

Das Bild auf dem LCD-Schirm erscheint zwar spiegelbildlich, es wird jedoch normal auf das Band aufgezeichnet.

Deaktivierte Taste im Spiegelmodus

Beim Aufnehmen im Spiegelmodus arbeitet die Taste ZERO SET MEMORY auf der Fernbedienung nicht.

Die Anzeigen im Spiegelmodus

Statt STBY wird im Spiegelmodus **II●** und statt REC wird **●** angezeigt. Einige Anzeigen erscheinen spiegelbildlich, andere erscheinen überhaupt nicht.

Prise de vues

Réglage de l'écran LCD

Appuyez sur l'une ou l'autre des deux touches LCD BRIGHT pour ajuster la luminosité de l'écran LCD.

Le panneau LCD bascule d'environ 90 degrés du côté du viseur et d'environ 180 degrés du côté de l'objectif.

Si vous tournez le panneau LCD dans le sens opposé, l'indicateur ☺ apparaîtra sur l'écran LCD et dans le viseur (**Mode Miroir**).

Pour fermer le panneau LCD, mettez-le d'abord à la verticale et, après le dé clic, rabattez-le contre le camescope.

Remarque

Le viseurs s'éteint automatiquement, sauf dans le mode Miroir, lorsque vous utilisez l'écran LCD.

Si vous utilisez l'écran LCD en extérieur au soleil

L'image sera à peine visible. Dans ce cas, il est préférable d'utiliser le viseur.

Image en mode Miroir

L'image sur l'écran LCD est inversée comme une image miroir, mais elle est enregistrée normalement.

Pendant la prise de vues en mode Miroir

Vous ne pouvez pas activer la touche ZERO SET MEMORY de la télécommande.

Indicateurs en mode Miroir

L'indicateur STBY apparaît sous la forme **II●** et REC sous la forme **●**. Certains indicateurs sont inversés et d'autres n'apparaissent pas du tout.

Aufnahme

Nach der Aufnahme

- (1) Stellen Sie den POWER-Schalter auf OFF (CHARGE).
- (2) Schließen Sie den LCD-Schirm.
- (3) Nehmen Sie die Cassette heraus.

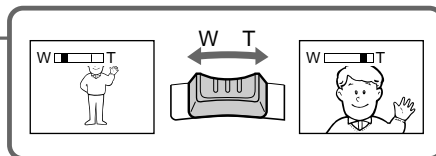
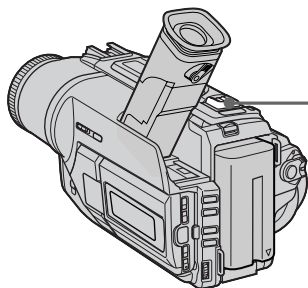
Verwendung des Zooms

Durch leichtes Drücken auf die Zoomtaste wird langsam und durch festes Drücken schnell gezoomt.

Von zu häufigem Gebrauch des Zooms wird jedoch abgeraten, da sonst ein unruhiger, unprofessioneller Eindruck entsteht.

T-Seite: zum Vorfahren in den Telebereich (Motiv rückt näher)

W-Seite: zum Zurückfahren in den Weitwinkelbereich (Motiv erscheint weiter entfernt)



Ab 25x wird digital gezoomt. Das digitale Zoomfunktion kann mit dem Menüparameter D ZOOM ein- und ausgeschaltet werden (siehe Seite 76). Bei Verwendung des Digitalzooms verschlechtert sich die Bildqualität.

Prise de vues

Après la prise de vues

- (1) Réglez le commutateur POWER sur OFF (CHARGE).
- (2) Fermez le panneau LCD.
- (3) Ejectez la cassette.

Utilisation du zoom

Déplacez légèrement le levier de zoom pour un zooming lent et déplacez-le plus pour un zooming rapide.

Utilisez le zoom avec parcimonie pour obtenir des films d'aspect professionnel.

Côté "T": téléobjectif (le sujet se rapproche)

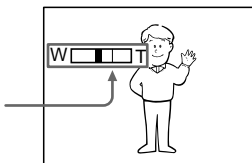
Côté "W": grand angle (le sujet s'éloigne)

Un zooming supérieur à 25 x s'effectue numériquement. Pour activer le zoom numérique, sélectionnez un rapport de zoom dans D ZOOM des réglages de menus. (p. 76) La qualité de l'image subit une détérioration lorsque l'image est traitée numériquement.

Rechts im Balken befindet sich der digitale Zoombereich. Dieser Bereich erscheint nur, wenn die digitale Zoomfunktion mit dem Menüparameter D ZOOM eingeschaltet wurde./

Le côté à la droite de la barre indique la zone de zoom numérique.

La zone de zoom numérique apparaît lorsque vous sélectionnez un rapport de zoom dans D ZOOM des réglages de menus.



Aufnahme

Hinweise zum Digitalzoom

- Ab 25× erfolgt das Zoomen digital.
- Je weiter Sie in den Telebereich (T) vorfahren, um so mehr nimmt die Bildqualität ab.

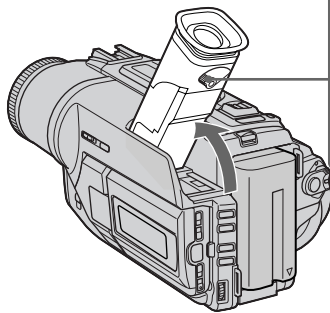
Beim Aufnehmen von nahen Motiven

Wenn sich das Motiv nicht scharfstellen lässt, stellen Sie das Zoom etwas in Richtung W zurück, bis das Bild scharf ist. Im Telebereich kann bis auf 80 cm und im Weitwinkelbereich bis auf 1 cm an das Motiv herangegangen werden (gemessen von der Objektiv-Oberfläche).

Aufnehmen mit dem Sucher – Dioptrieeinstellung

Wenn Sie mit geschlossenem LCD-Schirm aufnehmen wollen, überprüfen Sie zunächst die Dioptrieeinstellung des Sucherokulars. Stellen Sie den Dioptriehebel am Okular so ein, dass die Anzeigen im Sucher scharf zu sehen sind.

Klappen Sie bei der Dioptrieeinstellung den Sucher hoch.



Prise de vues

Remarques sur le zoom numérique

- Le zoom numérique s'active lorsque le grossissement est supérieur à 25 ×.
- La qualité de l'image diminue lorsque vous atteignez le côté "T".

Pour filmer un sujet rapproché

Si vous n'obtenez pas une image nette, poussez le levier de zoom vers "W" jusqu'à ce que l'image soit nette. Vous pouvez filmer un sujet à au moins 80 cm de la surface de l'objectif en position téléobjectif ou à 1 cm environ en position grand angle.

Pour filmer avec le viseur – Réglage dioptrique

Si vous ne voulez pas filmer avec le panneau LCD, laissez-le fermé et regardez l'image dans le viseur. Réglez l'oculaire à votre vue de sorte que les indicateurs soient bien nets dans le viseur.

Pour ce faire, relevez le viseur et bougez le levier de réglage dioptrique.

Aufnahme

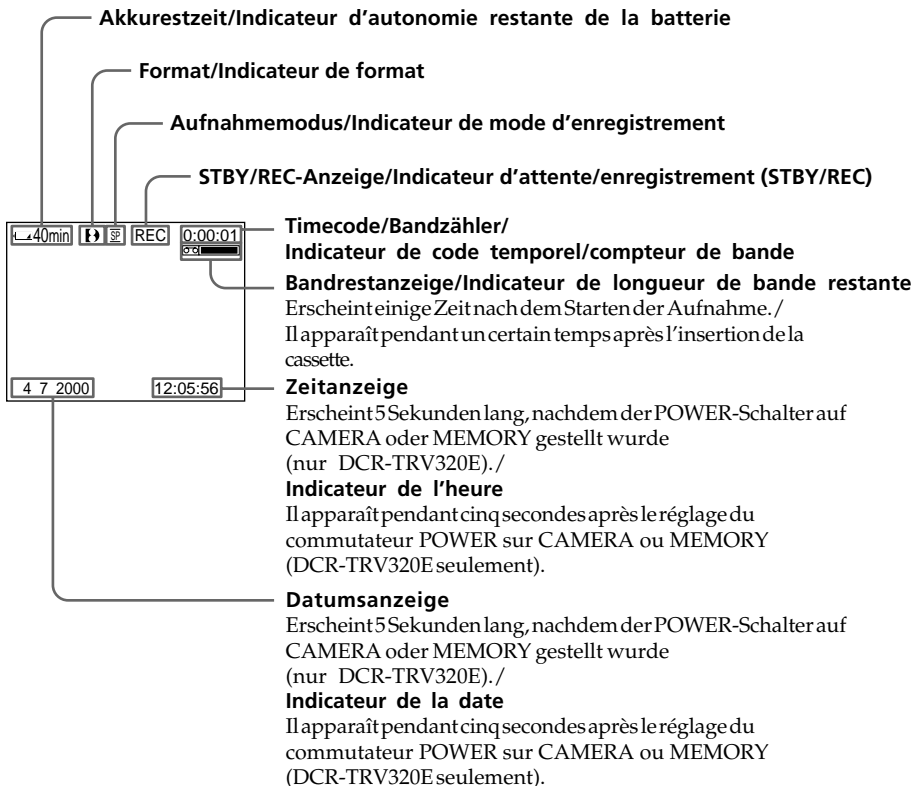
Funktionsanzeigen während der Aufnahme

Die Funktionsanzeigen werden nicht mit auf Band aufgezeichnet.

Prise de vues

Indicateurs s'affichant dans le mode d'enregistrement

Ces indicateurs ne s'enregistrent pas sur la bande.



Timecode (nur bei Bändern mit Digital8-Aufzeichnung (8))

Der Timecode zeigt die Aufnahme- bzw. Wiedergabezeit an. Im CAMERA-Modus besitzt er das Format „0:00:00“ (Stunden:Minuten:Sekunden), im PLAYER-Modus das Format „0:00:00:00“ (Stunden:Minuten:Sekunden:Vollbilder). Es ist nicht möglich, nachträglich nur den Timecode aufzunehmen. Der Timecode kann nicht zurückgesetzt werden. Bei der Wiedergabe einer Hi8/Standard8-Aufzeichnung wird der Bandzähler angezeigt. Timecode und Bandzähler können nicht zurückgesetzt werden.

Code temporel (pour les cassettes enregistrées avec le système Digital8 (8) seulement)


Le code temporel indique le temps d'enregistrement ou de lecture sous la forme "0:00:00" (heures, minutes, secondes) en mode CAMERA et "0:00:00:00" (heures, minutes, secondes, images) en mode PLAYER. Vous ne pouvez pas inscrire le code temporel ultérieurement. A la lecture de cassettes enregistrées dans le système Hi8/8, le compteur de bande apparaît. Il n'est pas possible de réinitialiser le code temporel.

Aufnahme

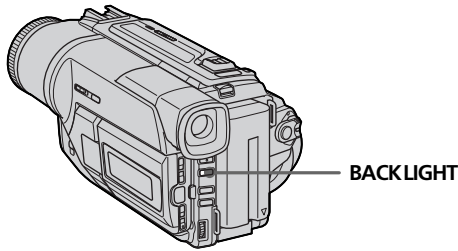
Gegenlichtaufnahmen – BACK LIGHT

Wenn sich das Motiv vor einer Lichtquelle oder einem hellen Hintergrund befindet, schalten Sie wie folgt die Gegenlichtfunktion ein:

Drücken Sie im CAMERA-Modus oder MEMORY-Modus (nur DCR-TRV320E) die Taste BACK LIGHT .

Das Symbol  erscheint dann auf dem LCD-Schirm bzw. im Sucher.

Zum Abschalten der Funktion drücken Sie BACK LIGHT erneut.



Wenn bei aktivierter Gegenlichtfunktion EXPOSURE gedrückt wird


Die Gegenlichtfunktion wird ausgeschaltet.

Prise de vues

Prise de vues de sujets à contre- jour – BACK LIGHT

Utilisez la fonction de compensation de contre-jour pour filmer un sujet se trouvant devant une source de lumière ou un sujet devant un arrière-plan clair.

Appuyez sur BACK LIGHT dans le mode CAMERA ou MEMORY (DCR-TRV320E seulement).

L'indicateur  apparaît sur l'écran LCD ou dans le viseur.

Appuyez une nouvelle fois sur BACK LIGHT pour annuler la fonction.


Si vous appuyez sur EXPOSURE pendant la prise de vues de sujets à contre-jour

La fonction de compensation de contre-jour sera annulée.

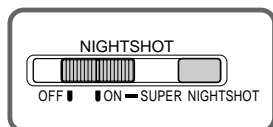
Aufnahme

Aufnahmen bei Dunkelheit – NightShot/Super NightShot

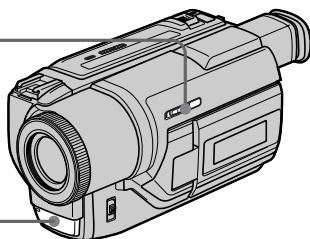
Mit der NightShot-Funktion erhalten Sie auch bei Dunkelheit befriedigende Bilder. Die Funktion eignet sich beispielsweise für nächtliche Tierbeobachtungen.

Zum Einschalten der NightShot-Funktion schieben Sie NIGHTSHOT auf ON, während sich der Camcorder im CAMERA-Modus oder MEMORY-Modus (nur DCR-TRV320E) befindet.  und „NIGHTSHOT“ blinken auf dem LCD-Schirm und im Sucher.

Zum Abschalten der Funktion schieben Sie NIGHTSHOT auf OFF.

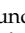



NightShot-Leuchte/
Emetteur de
lumière infrarouge
NightShot



Verwendung der SUPER NIGHTSHOT-Funktion

Im Super NightShot-Modus sind die Bilder bis zu 16 mal heller als im NightShot-Modus.

- (1) Schieben Sie NIGHTSHOT auf ON, während sich der Camcorder im CAMERA-Modus befindet. Die Anzeigen  und „NIGHTSHOT“ blinken auf dem LCD-Schirm bzw. im Sucher.
- (2) Drücken Sie SUPER NIGHTSHOT.  und „SUPER NIGHTSHOT“ blinken auf dem LCD-Schirm bzw. im Sucher. Zum Ausschalten der Super NightShot-Funktion drücken Sie SUPER NIGHTSHOT erneut.

Verwendung der NightShot-Leuchte

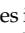
Bei eingeschalteter NightShot-Leuchte erhalten Sie ein klareres Bild. Zum Einschalten der Leuchte setzen Sie den Menüparameter N.S.LIGHT auf ON (Seite 76).

Prise de vues

Prise de vues dans l'obscurité – NightShot/Super NightShot

La fonction NightShot permet de filmer un sujet dans l'obscurité. Par exemple, elle vous permettra de filmer la vie d'animaux nocturnes de manière satisfaisante.


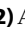
Après avoir mis le camescope en mode CAMERA ou MEMORY (DCR-TRV320E seulement), réglez NIGHTSHOT sur ON.

Les indicateurs  et „NIGHTSHOT“ clignotent sur l'écran LCD ou dans le viseur.

Pour annuler la fonction NightShot, réglez NIGHTSHOT sur OFF.

Utilisation de la touche SUPER NIGHTSHOT

Le mode Super NightShot (Super Prise de vues nocturne) rend les sujets filmés dans l'obscurité jusqu'à 16 fois plus lumineux que ceux filmés en mode NightShot (Prise de vues nocturne).

- (1) Réglez NIGHTSHOT sur ON dans le mode CAMERA. Les indicateurs  et „NIGHTSHOT“ clignotent sur l'écran LCD ou dans le viseur.
- (2) Appuyez sur SUPER NIGHTSHOT. Les indicateurs  et „SUPER NIGHTSHOT“ clignotent sur l'écran LCD ou dans le viseur. Pour annuler le mode Super NightShot, appuyez une nouvelle fois sur SUPER NIGHTSHOT.

Utilisation de la lampe NightShot

L'image sera plus claire si la fonction NightShot Light est validée. Pour valider cette fonction, réglez N.S.LIGHT sur ON dans les réglages de menus (p. 76).

Aufnahme

Hinweise

- Verwenden Sie den NightShot-Modus nicht in heller Umgebung (z.B. nicht bei Außenaufnahmen am Tag), da es sonst zu Störungen kommen kann.
- Wenn in normalen Aufnahmesituationen NIGHTSHOT auf ON gesetzt ist, weist das Bild Farbverfälschungen auf.
- Wenn der Autofocus im NightShot-Modus das Bild nicht richtig scharf stellt, fokussieren Sie manuell.

Bei aktiviertem NightShot-Modus stehen die folgenden Funktionen nicht zur Verfügung:

- Exposure
- PROGRAM AE

Bei aktiviertem Super NightShot-Funktion stehen die folgenden Funktionen nicht zur Verfügung:

- Fader
- Digital Effect
- Exposure
- PROGRAM AE

Verschlusszeit im Super NightShot-Modus

Die Verschlusszeit wird automatisch entsprechend der Helligkeit der Szene eingestellt. Das Bild verlangsamt sich.

Hinweis zur NightShot-Leuchte

Die NightShot-Leuchte arbeitet mit unsichtbaren Infrarotstrahlen, und ermöglicht Aufnahmen bis zu einem Maximalabstand von etwa 3 m.

Prise de vues

Remarques

- N' utilisez pas la fonction NightShot dans des endroits bien éclairés (par ex. en extérieur le jour). Le camescope fonctionnera mal.
- Si vous laissez le réglage NIGHTSHOT sur ON pendant l'enregistrement normal, les couleurs de l'image enregistrée ne seront pas correctes ou naturelles.
- Si la mise au point est difficile dans le mode d'autofocus lorsque vous utilisez la fonction NightShot, faites la mise au point manuellement.

Lorsque vous utilisez le mode NightShot, vous ne pouvez pas utiliser les fonctions suivantes:

- Exposition
- Programmes d'exposition automatique

Lorsque vous utilisez le mode Super NightShot, vous ne pouvez pas utiliser les fonctions suivantes:

- Transitions en fondu
- Effets numériques
- Exposition
- Programmes d'exposition automatique

Vitesse d'obturation dans le mode Super NightShot

La vitesse d'obturation change automatiquement en fonction de la luminosité de la scène. La vitesse de l'image ralentit.

Lampe infrarouge NightShot

La lampe utilisée pour la prise de vues nocturne fournit une lumière infrarouge qui n'est pas visible. La distance maximale de prise de vues avec la lampe est de 3 mètres environ.


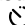
Aufnahme

Aufnahmen mit dem Selbstauslöser

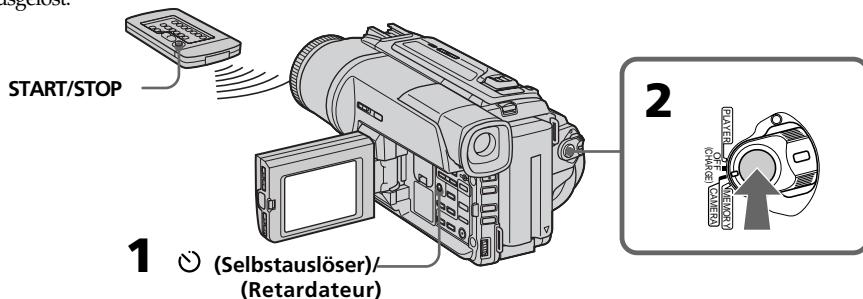
– Nur DCR-TRV320E

Mit dem Selbstauslöser können Sie sich bequem selbst aufnehmen. Die Aufnahme beginnt 10 Sekunden nach dem Aktivieren des Selbstauslöser.

Falls erwünscht, können Sie zur Steuerung des Selbstauslösers auch die Fernbedienung verwenden.

- (1) Drücken Sie im Standby-Modus die Taste . Das Selbstauslösersymbol  erscheint auf dem LCD-Schirm und im Sucher.
- (2) Drücken Sie START/STOP.

Während der Selbstauslöser nun von 10 zurückzählt, sind Pieptöne zu hören. In den letzten beiden Sekunden ertönen die Pieptöne schneller, anschließend wird die Aufnahme ausgelöst.



Zum Stoppen der Aufnahme


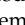
Drücken Sie START/STOP.

Meist ist es vorteilhaft, hierzu die Fernbedienung zu verwenden.

Zum Aufnehmen von Standbildern mit dem Selbstauslöser

Drücken Sie im obigen Schritt 2 die Taste PHOTO (Seite 43).

Zum vorzeitigen Abschalten des Selbstauslösers

Drücken Sie im Standby-Modus die Taste , so dass das Symbol  auf dem LCD-Schirm und im Sucher erlischt.

Hinweis

In folgenden Fällen wird der Selbstauslöser automatisch abgeschaltet:



- Wenn Sie die Aufnahme stoppen.
- Wenn Sie den POWER-Schalter auf OFF (CHARGE) oder PLAYER stellen.

Prise de vues

Prise de vues avec le retardateur

– DCR-TRV320E seulement

La prise de vues commence automatiquement 10 secondes après l'activation du retardateur. Ce mode est utile pour se filmer soi-même. La télécommande peut être utilisée pour cette opération.

- (1) Dans le mode d'attente, appuyez sur  (retardateur). L'indicateur  apparaît sur l'écran LCD ou dans le viseur.
- (2) Appuyez sur START/STOP. La minuterie du retardateur se met en marche à compter de 10 et des bips sont audibles. Les deux dernières secondes de la minuterie, les bips deviennent plus rapides, puis l'enregistrement commence automatiquement.

Pour arrêter la prise de vues avec retardateur

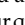
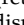
Appuyez sur START/STOP.

Il est plus commode d'utiliser la télécommande.

Pour enregistrer des images fixes avec le retardateur

Appuyez sur PHOTO à l'étape 2. (p. 43)

Pour annuler la prise de vues avec retardateur

Lorsque le camescope est en mode d'attente, appuyez sur  (retardateur) pour que l'indicateur  disparaisse de l'écran LCD ou du viseur.

Remarque

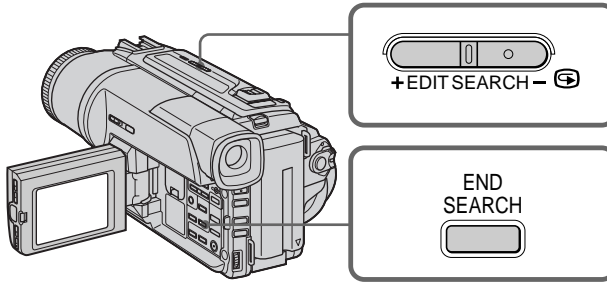
Le mode de prise de vues avec retardateur est automatiquement annulé lorsque:

- La prise de vues est terminée.
- Le commutateur POWER est réglé sur OFF (CHARGE) ou PLAYER.

Überprüfen der Aufnahme

– END SEARCH/EDITSEARCH/ Aufnahmerückschau

Mit den folgenden Funktionen können Sie das aufgezeichnete Bild überprüfen. Außerdem ermöglichen diese Funktionen auch störungsfreie Szenenwechsel.



Contrôle de la prise de vues

– END SEARCH/EDITSEARCH/Revue d'enregistrement

Les touches END SEARCH et EDIT SEARCH vous permettent de revoir l'image filmée et d'obtenir une transition douce entre la dernière scène enregistrée et la scène suivante.

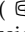
END SEARCH

Mit dieser Funktion können Sie das Ende der existierenden Bandaufzeichnung aufsuchen.

Drücken Sie im Standby-Modus die Taste END SEARCH. Die letzten 5 Sekunden der existierenden Bandaufzeichnung werden wiedergegeben, danach stoppt das Band. Den Ton können Sie im Lautsprecher oder Kopfhörer überprüfen.

EDITSEARCH

Mit dieser Funktion können Sie den nächsten Aufnahme-Startpunkt aufsuchen.

Halten Sie im Standby-Modus +/-() von EDITSEARCH gedrückt. Die Aufzeichnung wird wiedergegeben.

- + : für Vorwärtslauf
- : für Rückwärtslauf

Bei Loslassen von EDITSEARCH stoppt die Wiedergabe. Wenn Sie nun START/STOP drücken, wird ab diesem Punkt neu aufgenommen. Der Ton ist dabei nicht zu hören.

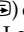
END SEARCH

Cette touche permet de localiser la fin de la scène enregistrée juste après l'enregistrement.

Appuyez sur END SEARCH en mode d'attente. Les 5 dernières secondes de la scène enregistrée sont reproduites puis la lecture s'arrête. Lorsque vous utilisez cette fonction, vous pouvez écouter le son par le haut-parleur ou le casque.

EDITSEARCH

Cette touche permet de rechercher le point de départ du prochain enregistrement.

Appuyez en continu sur le côté + ou - () de la touche EDITSEARCH en mode d'attente. La scène enregistrée est reproduite.

- + : lecture avant
- : lecture arrière

Relâchez EDITSEARCH pour arrêter la lecture. Lorsque vous appuyez sur START/STOP, l'enregistrement commence au point où vous avez relâché EDITSEARCH. Lorsque vous utilisez cette fonction, vous ne pouvez pas écouter le son.

Überprüfen der Aufnahme – END SEARCH/EDITSEARCH/ Aufnahmerückschau

Aufnahmerückschau

Mit dieser Funktion können Sie die letzte Aufnahmeszene überprüfen.

Drücken Sie im Standby-Modus kurz auf die mit – (Ⓢ) markierte Seite von EDITSEARCH. Der letzte Aufnahmeszene wird einige Sekunden lang wiedergegeben, danach schaltet der Camcorder in den Standby-Modus zurück. Der Ton kann über Lautsprecher oder Kopfhörer überprüft werden.

Hinweise

- Die Funktionen END SEARCH, EDITSEARCH und Aufnahmerückschau arbeiten nur bei Bändern mit Digital8-Aufzeichnung (**Ⓢ**).
- Wenn Sie nach dem End Search-Betrieb die Aufnahme erneut starten, treten am Szenenwechsel gelegentlich Störungen auf.
- Wenn Sie nach der Aufnahme die Cassette herausgenommen haben, arbeitet die End Search-Funktion nicht mehr.

Wenn das Band Leerstellen enthält

Die End Search-Funktion arbeitet möglicherweise nicht einwandfrei.

Contrôle de la prise de vues – END SEARCH/EDITSEARCH/ Revue d'enregistrement

Revue d'enregistrement

Cette fonction permet de revoir le dernier passage ou vous êtes arrêté.

Appuyez un instant sur le côté – (Ⓢ) de la touche EDITSEARCH en mode d'attente. Les dernières secondes de la scène où vous étiez arrêté sont reproduites puis le camescope revient au mode d'attente. Lorsque vous utilisez cette fonction, vous pouvez écouter le son par le casque ou le haut-parleur.

Remarques

- END SEARCH, EDITSEARCH et la revue d'enregistrement ne fonctionnent qu'avec les cassettes enregistrées dans le système Digital8 **Ⓢ**.
- Si vous commencez l'enregistrement après avoir fait une recherche de fin d'enregistrement, la transition entre la dernière scène et la scène suivante peut, dans certains cas, ne pas être très bonne.
- Si vous avez éjecté la cassette après un enregistrement, vous ne pourrez plus localiser la fin de l'enregistrement.

Si un passage vierge se trouve sur un passage enregistré de la cassette

La recherche de fin d'enregistrement ne fonctionnera pas dans tous les cas.

Wiedergabe

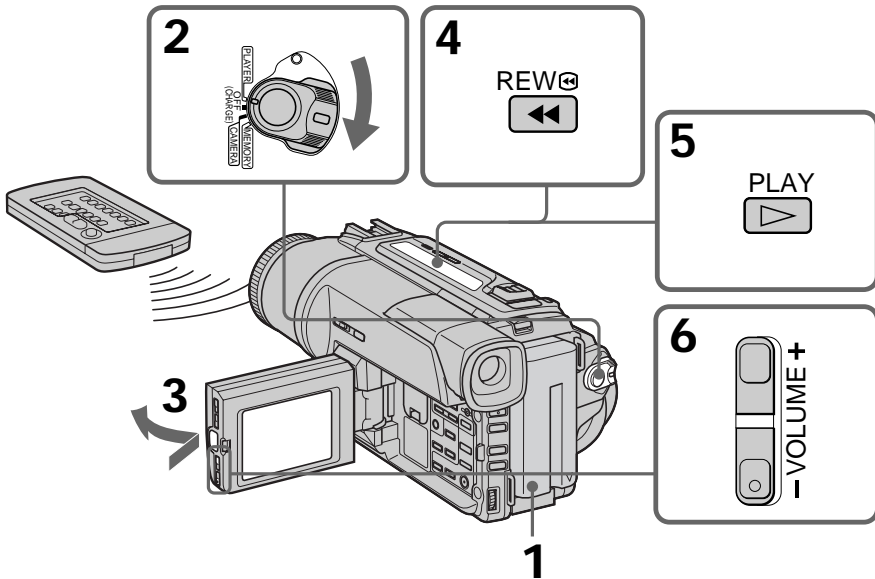
Das Wiedergabebild kann auf dem LCD-Schirm angezeigt werden. Wenn Sie den LCD-Schirm schließen, erscheint das Wiedergabebild im Sucher. Zur Steuerung der Wiedergabefunktion können Sie auch die beim Camcorder mitgelieferte Fernbedienung verwenden.

- (1) Bringen Sie eine Stromquelle an, und legen Sie die Cassette ein.
- (2) Halten Sie die kleine grüne Taste gedrückt, und stellen Sie den POWER-Schalter auf PLAYER. Die Bandlaufleisten leuchten auf.
- (3) Drücken Sie OPEN, und öffnen Sie den LCD-Schirm.
- (4) Drücken Sie ◀◀, um das Band zurückzuspulen.
- (5) Drücken Sie ▶▶, um die Wiedergabe zu starten.
- (6) Zur Einstellung der Lautstärke drücken Sie eine der VOLUME-Tasten. Bei geschlossenem LCD-Schirm wird der im Camcorder eingebaute Lautsprecher abgeschaltet.

Lecture d'une cassette

Vous pouvez revoir un enregistrement sur l'écran LCD. Si vous fermez l'écran LCD, vous pourrez voir l'image dans le viseur lors de la lecture. Pour contrôler les opérations, vous pouvez utiliser la télécommande fournie avec le camescope.

- (1) Installez la source d'alimentation et insérez une cassette enregistrée.
- (2) Tout en appuyant sur le petit bouton vert, réglez le commutateur POWER sur PLAYER. Les touches de transport de bande s'allument.
- (3) Tout en appuyant sur OPEN, ouvrez le panneau LCD.
- (4) Appuyez sur ◀◀ pour rembobiner la bande.
- (5) Appuyez sur ▶▶ pour commencer la lecture.
- (6) Pour ajuster le volume, appuyez sur une des deux touches VOLUME. Le haut-parleur du camescope ne fonctionne pas quand le panneau LCD est fermé.



Zum Stoppen der Wiedergabe

Drücken Sie ■.

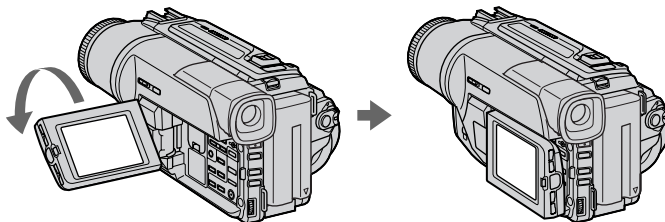
Pour arrêter la lecture

Appuyez sur ■.

Wiedergabe

Bildwiedergabe auf dem LCD-Schirm

Sie können den LCD-Schirm umdrehen und nach außen weisend wieder in den Camcorder zurückklappen.



Lecture d'une cassette

Lecture sur l'écran LCD

Vous pouvez retourner le panneau LCD et le rabattre contre le camescope avec l'écran LCD tourné vers vous.

Zum Abbilden der Funktionsanzeigen – Display-Funktion

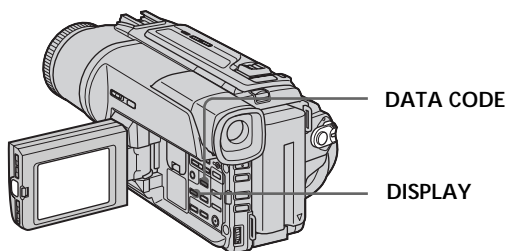
Drücken Sie DISPLAY am Camcorder oder an der mitgelieferten Fernbedienung. Die Anzeigen erscheinen dann auf dem LCD-Schirm.

Durch erneutes Drücken von DISPLAY können Sie die Anzeigen wieder abschalten.

Pour afficher les indicateurs sur l'écran – Fonction d'affichage

Appuyez sur DISPLAY de la télécommande fournie avec le camescope.

Les indicateurs apparaissent sur l'écran LCD. Appuyez une nouvelle fois sur DISPLAY pour les supprimer.



Wiedergabe

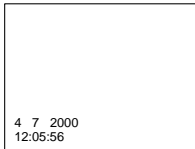
Verwendung der Data Code-Funktion

Der Camcorder zeichnet automatisch das Datum, die Uhrzeit und verschiedene Einstellzustände zusammen mit dem Bild auf das Band auf (Data Code-Funktion).

Während der Wiedergabe können Sie durch Drücken von DATA CODE (am Camcorder oder auf der Fernbedienung) zwischen verschiedenen Anzeigen umschalten.

Die Anzeige wird in der folgenden Reihenfolge umgeschaltet:

Datum/Uhrzeit → Verschiedene Einstellzustände (SteadyShot, Belichtung AUTO/MANUAL (automatisch/manuell), Weißabgleich, Verstärkung, Verschlusszeit, Blende) → Keine Anzeige



Wenn die Einstellzustände nicht angezeigt werden sollen

Setzen Sie den Menüparameter DATA CODE auf DATE (siehe Seite 76).

Die Anzeige wird dann in der folgenden Reihenfolge umgeschaltet:

Datum/Uhrzeit → Keine Anzeige

Hinweise zur Data Code-Funktion

- Die Data Code-Funktion arbeitet nur bei Bändern mit Digital8-Aufzeichnung (D8).
- Die Einstellzustände werden nicht im *Memory Stick* gespeichert. (Nur DCR-TRV320E)

Hinweis zur Anzeige der Einstellzustände

Die von der Data Code-Funktion aufgezeichneten Einstellzustände können nur bei der Wiedergabe (nicht bei der Aufnahme) in das Bild eingeblendet werden.

In folgenden Fällen liefert die Data Code-Funktion die Anzeige -- -- ---- und --:--:--:

- Eine Leerstelle auf dem Band wird wiedergegeben.
- Das Band kann nicht gelesen werden, da es Rauschen enthält oder beschädigt ist.
- Beim Aufnehmen waren Datum und Uhrzeit am Camcorder nicht eingestellt.

Bei Anschluß des Camcorders an einen Fernseher

Die Data Code-Informationen erscheinen auf dem Fernsehschirm.

Lecture d'une cassette

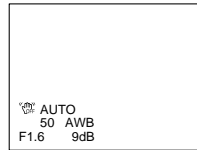
Utilisation du code de données

Le camescope enregistre non seulement des images mais aussi d'autres données concernant l'enregistrement (date/heure ou certains réglages effectués lors de l'enregistrement) (Code de données).

Appuyez sur DATA CODE de votre camescope ou de la télécommande dans le mode de lecture.

L'affichage change comme suit:

Date/heure → divers réglages (stabilisateur, exposition AUTO/MANUAL, balance des blancs, gain, vitesse d'obturation, ouverture) → pas d'indicateur



Si vous ne voulez pas afficher les données d'enregistrement

Réglez DATA CODE sur DATE dans les réglages de menus (p. 76).

L'affichage change de la façon suivante: Date/heure → pas d'indicateur

Remarques sur le code de données

- Le code de données ne fonctionne qu'avec les cassettes enregistrées dans le système Digital8 D8.
- Les divers réglages des données d'enregistrement ne sont pas enregistrés lors de l'enregistrement d'images sur un "Memory Stick".

Données d'enregistrement

Les données d'enregistrement regroupent diverses informations sur l'enregistrement. Ces données ne sont pas affichées pendant l'enregistrement proprement dit.

Lorsque vous utilisez le code de données, des tirets (-- -- ---- et --:--:--) apparaîtront si:

- Un passage vierge de la cassette est reproduit.
- La cassette ne peut pas être lue parce qu'elle est parasitée ou endommagée.
- La cassette a été enregistrée avec un camescope sur lequel la date et l'heure n'avaient pas été réglées.

Code de données

Lorsque vous raccordez votre camescope à un téléviseur, le code de données apparaît sur l'écran du téléviseur.

Wiedergabe

Die verschiedenen Wiedergabemodi

Stellen Sie den POWER-Schalter auf PLAYER, bevor Sie die folgenden Funktionstasten drücken.

Anzeigen eines Standbildes (Wiedergabe-Pause)

Drücken Sie während der Wiedergabe die Taste **II**. Zum Fortsetzen der Wiedergabe drücken Sie **II** erneut oder **▶**.

Vorspulen des Bandes

Drücken Sie im Stoppmodus die Taste **▶▶**. Zum Zurückschalten auf normale Wiedergabe drücken Sie **▶**.

Zurückspulen des Bandes

Drücken Sie im Stoppmodus die Taste **◀◀**. Zum Zurückschalten auf normale Wiedergabe drücken Sie **▶**.

Umschalten der Wiedergaberichtung

Drücken Sie während der Wiedergabe die Taste **<** auf der Fernbedienung. Zum Zurückschalten auf normale Wiedergabe drücken Sie **▶**.

Suchen einer Szene (Bildsuchlauf)

Halten Sie während der Wiedergabe die Taste **◀◀** oder **▶▶** gedrückt. Zum Zurückschalten auf normale Wiedergabe lassen Sie die Taste los.

Anzeigen des Bildes beim Vor- oder Rückspulen (Zeitraffer)

Halten Sie während des Zurückspulens die Taste **◀◀** zw. während des Vorspulens die Taste **▶▶** gedrückt. Zum Zurückschalten auf den normalen (bildlosen) Rück- bzw. Vorspulenbetrieb lassen Sie die Taste los.

Wiedergabe mit langsamer Geschwindigkeit (Zeitlupe)

Drücken Sie während der Wiedergabe die Taste **▶▶** auf der Fernbedienung. Für Zeitlupenbetrieb in Rückwärtsrichtung drücken Sie die Taste **<** und dann **▶▶** auf der Fernbedienung. Zum Zurückschalten auf normale Wiedergabe drücken Sie die Taste **▶**.

Lecture d'une cassette

Divers modes de lecture

Pour utiliser les touches contrôlant les différents modes de lecture, réglez le commutateur POWER sur PLAYER.

Pour faire un arrêt sur image (pause de lecture)

Appuyez sur **II** pendant la lecture. Pour revenir à la lecture, appuyez sur **II** ou **▶**.

Pour avancer la bande

Appuyez sur **▶▶** pendant l'arrêt de la lecture. Pour revenir à la lecture normale, appuyez sur **▶**.

Pour rembobiner le bande

Appuyez sur **◀◀** pendant l'arrêt de la lecture. Pour revenir à la lecture normale, appuyez sur **▶**.

Pour changer le sens de la lecture

Appuyez sur **<** de la télécommande pendant la lecture pour inverser le sens de la lecture. Pour revenir à la lecture normale, appuyez sur **▶**.

Pour localiser une scène en regardant l'image (recherche visuelle)

Appuyez sur **◀◀** ou **▶▶** pendant la lecture et maintenez la pression. Pour revenir à la lecture normale, relâchez la touche.

Pour contrôler l'image pendant l'avance rapide ou le rembobinage (recherche rapide)

Appuyez et maintenez la pression sur **◀◀** pendant le rembobinage ou sur **▶▶** pendant l'avance. Pour revenir au rembobinage ou à l'avance rapide, relâchez la touche.

Pour regarder l'image au ralenti (lecture au ralenti)

Appuyez sur **▶▶** de la télécommande pendant la lecture. Pour la lecture au ralenti en sens inverse, appuyez sur **<**, puis sur **▶▶** de la télécommande. Pour revenir à la lecture normale, appuyez sur **▶**.

Wiedergabe

Wiedergabe mit doppelter Geschwindigkeit

Drücken Sie während der Wiedergabe die Taste $\times 2$ auf der Fernbedienung. Um mit doppelter Geschwindigkeit in Rückwärtsrichtung wiederzugeben, drücken Sie die Taste $<$ und dann $\times 2$ auf der Fernbedienung. Zum Zurückschalten auf normale Wiedergabe drücken Sie die Taste \blacktriangleright .

Schrittweises Weiterschalten der Bilder

Drücken Sie während der Wiedergabe-Pause die Taste $\text{II}\blacktriangleright$ (für Vorwärtsrichtung) oder $\blacktriangleleft\text{II}$ für Rückwärtsrichtung) auf der Fernbedienung. Zum Zurückschalten auf normale Wiedergabe drücken Sie die Taste \blacktriangleright .

Aufsuchen der letzten Szene auf dem Band (END SEARCH)

Drücken Sie im Stoppmodus die Taste END SEARCH. Der Camcorder gibt dann die letzten 5 Sekunden der letzten Szene wieder und stoppt anschließend.

Hinweise zu den obigen Wiedergabemodi

- Bei der Wiedergabe einer Hi8/Standard8-Aufzeichnung können Bildstörungen auftreten.
- Der Ton wird stummgeschaltet.
- Bei der Wiedergabe im Digital8-System (ff) erscheint die zuletzt aufgenommene Szene möglicherweise als mosaikförmiges Standbild.

Hinweis zur Wiedergabe-Pause

- Wenn der Camcorder länger als 3 Minuten auf Wiedergabe-Pause geschaltet bleibt, schaltet er automatisch in den Stoppmodus. Zum Fortsetzen der Wiedergabe drücken Sie \blacktriangleright .
- Die vorausgegangene Aufnahmeszene wird möglicherweise wiedergegeben.

Hinweis zur Zeitlupen-Wiedergabe einer Digital8-Aufzeichnung (ff)

Eine Digital8-Aufzeichnung (ff) kann mit diesem Camcorder ohne Bildstörungen wiedergegeben werden. Die DV OUT -Buchse liefert jedoch kein Ausgangssignal.

Bei der Wiedergabe in Rückwärtsrichtung

Oben, in der Mitte und unten im Bild erscheinen möglicherweise Störstreifen. Es handelt sich dabei nicht um eine Störung.

Lecture d'une cassette

Pour regarder l'image à double vitesse

Appuyez sur $\times 2$ de la télécommande pendant la lecture. Pour la lecture à double vitesse en sens inverse, appuyez sur $<$ puis sur $\times 2$ de la télécommande. Pour revenir à la lecture normale, appuyez sur \blacktriangleright .

Pour regarder les images une à une

Appuyez sur $\text{II}\blacktriangleright$ de la télécommande pendant la pause de la lecture. Pour la lecture image par image en sens inverse, appuyez sur $\blacktriangleleft\text{II}$. Pour revenir à la lecture normale, appuyez sur \blacktriangleright .

Pour localiser la dernière scène enregistrée (Recherche de fin d'enregistrement)

Appuyez sur END SEARCH pendant l'arrêt. Les 5 dernières secondes de la scène enregistrée sont reproduites et la lecture s'arrête.

Dans tous ces modes de lecture

- L'image peut être parasitée à la lecture de cassettes enregistrées dans le système Hi8/8.
- Le son est coupé.
- Une distorsion en mosaïque peut apparaître sur l'enregistrement effectué lors de la lecture dans le système Digital8 (ff).

Si la pause de lecture dure plus de 3 minutes

- Le camescope s'arrêtera automatiquement. Pour revenir à la lecture, appuyez sur \blacktriangleright .
- La scène qui vient d'être enregistrée peut apparaître.

Lecture au ralenti des cassettes enregistrées dans le système Digital8 (ff)

La lecture au ralenti des cassettes enregistrées dans le système Digital8 (ff) s'effectue sans saccades, mais vous ne pouvez pas utiliser cette fonction pour un signal fourni par la prise DV OUT .

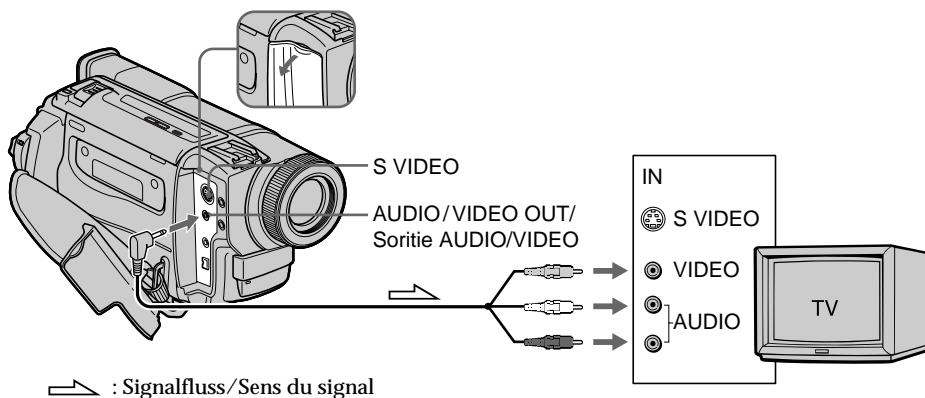
Lors de la lecture d'une cassette en sens inverse

Des bandes horizontales peuvent apparaître au centre et dans les parties supérieure et inférieure de l'écran. C'est normal.

Wiedergabe auf einem Fernseher

Wenn Sie das Band auf Ihrem Fernseher wiedergeben wollen, verbinden Sie den Camcorder über das mitgelieferte A/V-Kabel mit Ihrem Fernseher oder Ihrem Videorecorder. Bedienen Sie die Wiedergabe-Steuertasten am Camcorder in gleicher Weise wie bei der Wiedergabe auf dem LCD-Schirm. Wenn Sie das Bild auf dem TV-Schirm wiedergeben, empfehlen wir, den Camcorder mit dem Netzadapter zu betreiben (Seite 13). Lesen Sie bitte auch die Anleitung Ihres Fernsehers oder Videorecorders.

Öffnen Sie die Buchsenabdeckung am Camcorder, und verbinden Sie dann den Camcorder über das A/V-Kabel mit dem Fernseher. Stellen Sie den TV/VCR-Wähler am Fernseher auf VCR.



Wenn Ihr Fernseher bereits an einen Videorecorder angeschlossen ist

Schließen Sie den Camcorder über das mitgelieferte A/V-Kabel an die LINE IN-Buchse des Videorecorders an, und stellen Sie den Eingangswähler am Videorecorder auf LINE.

Bei einem Mono-Fernseher oder -Videorecorder

Schließen Sie nur den gelben Stecker des A/V-Kabels an den Videoeingang und den weißen oder roten Stecker an den Audioeingang des Fernsehers bzw. Videorecorders an. Wenn Sie den weißen Stecker anschließen, ist der linke Kanal (L) zu hören. Wenn Sie den roten Stecker anschließen, ist der rechte Kanal (R) zu hören.

Visionnage de l'enregistrement sur un téléviseur

Raccordez votre caméscope à un téléviseur ou à un magnéscope avec le cordon de liaison audio/vidéo fourni avec le caméscope pour regarder vos films sur l'écran d'un téléviseur. Pour ce faire, vous utiliserez les mêmes touches d'exploitation que pour le visionnage sur l'écran LCD. Il est conseillé de raccorder l'adaptateur secteur pour alimenter le caméscope par une prise secteur (p. 13) pour regarder vos films sur un téléviseur. Consultez aussi le mode d'emploi du téléviseur ou du magnéscope pour les détails.

Ouvrez le cache de la prise et raccordez le caméscope au téléviseur à l'aide du cordon de liaison audio/vidéo. Réglez ensuite le sélecteur Téléviseur/Magnéscope du téléviseur sur Magnéscope.

Si votre téléviseur est déjà raccordé à un magnéscope

Raccordez le caméscope à l'entrée LINE IN du magnéscope en utilisant le cordon de liaison audio/vidéo fourni. Réglez le sélecteur d'entrée du magnéscope sur LINE.

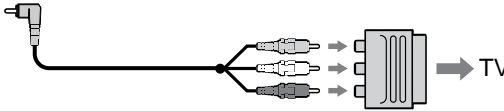
Si votre téléviseur ou le magnéscope est monophonique

Raccordez la fiche jaune du cordon de liaison audio/vidéo à la prise d'entrée vidéo et la fiche blanche ou la fiche rouge à la prise d'entrée audio du magnéscope ou du téléviseur. Si vous raccordez la fiche blanche, vous entendrez le son du canal gauche. Si vous raccordez la fiche rouge, vous entendrez le son du canal droit.

Wiedergabe auf einem Fernseher

Wenn Ihr Fernseher/ Videorecorder eine 21-Pol- EUROCONNECTOR-Buchse besitzt

Verwenden Sie den beim Camcorder mitgelieferten 21-Pol-Adapter.



Visionnage de l'enregistrement sur un téléviseur

Si votre téléviseur ou le magnétoscope a une prise péritel (21 broches)

Utilisez l'adaptateur de prise fourni avec le camscope.

Wenn Ihr Fernseher oder Videorecorder mit einer S-Videobuchse ausgestattet ist

Verwenden Sie zum Anschluss ein S-Videokabel (nicht mitgeliefert). Sie erhalten dann eine bessere Bildqualität. Der gelbe Stecker (Video) des A/V-Kabels braucht in diesem Fall nicht eingesteckt zu werden. Schließen Sie das S-Videokabel (nicht mitgeliefert) an die S-Videobuchsen Ihres Camcorders und Ihres Fernsehers bzw. Videorecorders an.

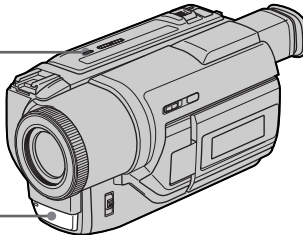
Si votre téléviseur ou magnétoscope a une prise S-vidéo

Reliez cette prise à celle du camscope à l'aide d'un câble S-vidéo (non fourni) pour obtenir des images de haute qualité. Avec cette liaison, vous n'avez pas besoin de brancher la fiche jaune (vidéo) du cordon de liaison audio/vidéo. Branchez le câble S-vidéo (non fourni) sur les prises S-vidéo du camscope et du téléviseur ou magnétoscope.

Verwendung des drahtlosen AV-Infrarot-Receivers

Wenn Sie einen AV-Infrarot-Receiver (nicht mitgeliefert) an Ihren Fernseher oder Videorecorder angeschlossen haben, können Sie jederzeit problemlos das Band auf dem TV-Schirm wiedergeben. Einzelheiten entnehmen Sie bitte der Anleitung des AV-Infrarot-Receivers.

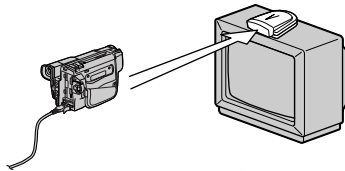
S.LASER LINK
Super Laser Link-Strahler/
Emetteur Super Laser Link



Vor dem Betrieb

Bringen Sie den Netzadapter oder eine andere Stromversorgung am Camcorder an, und legen Sie die Cassette ein.

- (1) Nachdem Sie den AV-Infrarot-Receiver an Ihren Fernseher angeschlossen haben, stellen Sie den POWER-Schalter am Receiver auf ON.
- (2) Schalten Sie den Fernseher ein, und stellen Sie den TV/VCR-Wähler am Fernseher auf VCR.
- (3) Stellen Sie den POWER-Schalter am Camcorder auf PLAYER.
- (4) Drücken Sie S.LASER LINK. Die S.LASER LINK-Lampe leuchtet auf.
- (5) Drücken Sie ► am Camcorder, um die Wiedergabe zu starten.
- (6) Richten Sie den Super Laser Link-Strahler auf den AV-Infrarot-Receiver. Richten Sie den Camcorder und den AV-Infrarot-Receiver so aufeinander aus, dass das Bild optimal ist.



Zum Abschalten der Super Laser Link-Funktion

Drücken Sie die S.LASER LINK-Taste, so dass die Lampe der Taste erlischt.

Beim Ausschalten

Die Super Laser Link-Funktion wird automatisch mit ausgeschaltet.

Die Super Laser Link-Funktion des Camcorders verbraucht Strom, wenn sie eingeschaltet ist (d.h. wenn die S.LASER LINK-Taste leuchtet). Drücken Sie bei Nichtverwendung die S.LASER LINK-Taste, um die Super Laser Link-Funktion auszuschalten.

Utilisation du récepteur IR audio/vidéo sans fil

Si vous raccordez le récepteur IR audio/vidéo sans fil (non fourni) à votre téléviseur ou magnéscope, le visionnage de films sur le téléviseur sera simplifié. Pour les détails, consultez le mode d'emploi du récepteur IR.

Avant de commencer

Rattachez la source d'alimentation, telle que l'adaptateur secteur, au camescope et insérez la cassette enregistrée.

- (1) Après avoir raccordé le récepteur IR au téléviseur, réglez le commutateur POWER du récepteur IR sur ON.
- (2) Allumez le téléviseur et réglez le sélecteur Téléviseur/Magnéscope du téléviseur sur Magnéscope.
- (3) Réglez le commutateur POWER du camescope sur PLAYER.
- (4) Appuyez sur S.LASER LINK. Le voyant de la touche S.LASER LINK s'allume.
- (5) Appuyez sur ► du camescope pour commencer la lecture.
- (6) Dirigez l'émetteur Super Laser Link du camescope vers le récepteur IR. Ajustez la position de votre camescope et du récepteur IR pour obtenir des images nettes.


Pour annuler la fonction Super Laser Link

Appuyez sur Super Laser Link Le voyant sur la touche S.LASER LINK s'éteint.

Si vous éteignez le camescope

La fonction Super Laser Link se désactivera automatiquement.

Lorsque la fonction Super Laser Link est activée (la touche S.LASER LINK s'allume) Le camescope consomme de l'énergie. Il est donc préférable de désactiver la fonction en appuyant sur S.LASER LINK lorsque vous n'en avez pas besoin.

 est une marque de fabrique de Sony Corporation.

Aufnahmen eines Standbildes auf Band - Tape Photo-Funktion

Der Camcorder ermöglicht die Aufnahme eines Standbildes (Fotos). So können Sie in Ihren Videofilm ein Foto einfügen oder ein Foto auf Band aufnehmen, um es mit einem Videodrucker (nicht mitgeliefert) auszudrucken.

Auf ein Band, das im SP-Modus eine Aufnahmezeit von 60 Minuten ermöglicht, können Sie im SP-Modus etwa 765 Standbilder und im LP-Modus etwa 510 Standbilder aufnehmen. Darüber hinaus besteht auch die Möglichkeit, Standbilder in einem *Memory Stick* zu speichern (nur DCR-TRV320E, siehe Seite 91).

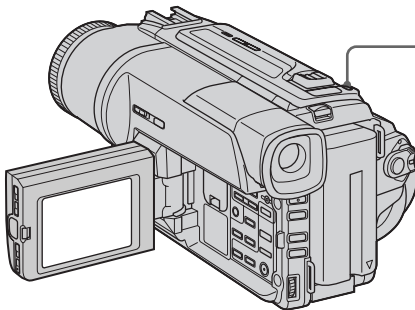
(1) Halten Sie im Standby-Modus die Taste PHOTO leicht gedrückt, bis ein Standbild erscheint. Die Anzeige CAPTURE wird eingeblendet, die Aufnahme beginnt jedoch noch nicht.

Wenn das Standbild nicht Ihren Vorstellungen entspricht, lassen Sie PHOTO los, wählen Sie ein anderes Bild, und halten Sie dann erneut PHOTO leicht gedrückt.

(2) Drücken Sie fester auf PHOTO.

Das auf dem LCD-Schirm bzw. im Sucher angezeigte Standbild wird etwa sieben Sekunden lang zusammen mit dem Ton aufgezeichnet.

Wenn die Aufzeichnung beendet ist, erlischt das Bild auf dem LCD-Schirm bzw. im Sucher.



Enregistrement d'une image fixe sur une cassette - Enregistrement de photos sur cassette

Vous pouvez enregistrer une image fixe, comme une photographie. Ce mode est utile si vous voulez faire une photographie d'un sujet ou si vous voulez imprimer l'image sur une imprimante vidéo (non fournie).

Vous pouvez enregistrer 510 images environ dans le mode SP et 765 images environ dans le mode LP sur une cassette disposant de 60 minutes d'enregistrement en mode SP.

Vous pourrez aussi enregistrer des images fixes sur des "Memory Stick" (p. 91) (DCR-TRV320E seulement).

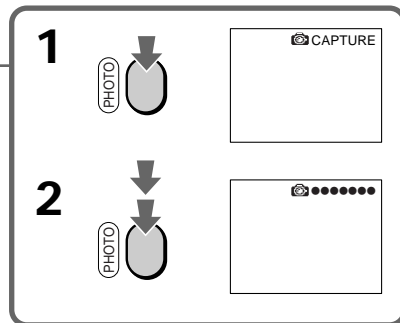
(1) Après avoir mis le camescope en attente, appuyez légèrement sur PHOTO et maintenez la pression jusqu'à ce qu'une image apparaisse. L'indicateur CAPTURE s'affiche. L'enregistrement ne commence pas encore à ce moment.

Pour changer d'image, relâchez PHOTO, sélectionnez une autre image, appuyez légèrement sur PHOTO et maintenez la pression.

(2) Appuyez à fond sur PHOTO.

L'image fixe visible sur l'écran LCD ou dans le viseur est enregistrée pendant sept secondes environ. Le son est également enregistré pendant ces sept secondes.

La photo que vous prenez reste affichée sur l'écran LCD ou dans le viseur jusqu'à ce que l'image soit enregistrée.



Aufnahmen eines Standbildes auf Band – Tape Photo-Funktion

Hinweise

- Während der Tape Photo-Aufnahme kann der Modus und die Einstellung nicht geändert werden.
- In folgenden Fällen arbeitet die PHOTO-Taste nicht:
 - Während die Digital Effect-Funktion eingestellt oder verwendet wird.
 - Während die Fader-Funktion verwendet wird.
- Halten Sie beim Aufnehmen des Standbildes den Camcorder ruhig. Ansonsten weist das Bild mosaikförmige Störungen auf.

Tape Photo-Aufnahme mit der Fernbedienung
Drücken Sie PHOTO an der Fernbedienung. Der Camcorder zeichnet dann das auf dem LCD-Schirm oder im Sucher gerade angezeigte Bild auf.

Tape Photo-Aufnahme im normalen CAMERA-Aufnahmebetrieb

In diesem Fall kann das Bild nicht durch leichtes Drücken der Taste PHOTO auf dem LCD-Schirm bzw. im Sucher überprüft werden. Drücken Sie fest auf PHOTO. Der Camcorder zeichnet dann etwa sieben Sekunden lang ein Standbild auf und schaltet anschließend auf Standby. Während dieser sieben Sekunden kann kein anderes Standbild aufgenommen werden.

Enregistrement d'une image fixe sur une cassette – Enregistrement de photos sur cassette

Remarques

- Pendant l'enregistrement de photos sur une cassette, vous ne pouvez pas changer de mode ni de réglage.
- La touche PHOTO ne fonctionne pas:
 - pendant le réglage ou l'utilisation d'effets numériques
 - pendant une transition en fondu
- Lorsque vous enregistrez une image fixe, ne bougez pas le camescope, sinon l'image apparaîtra en mosaïque.

Pour enregistrer une photo sur une cassette en utilisant la télécommande

Appuyez sur PHOTO de la télécommande. L'image qui apparaît dans le viseur ou sur l'écran LCD est immédiatement enregistrée.

Pour enregistrer une photo sur une cassette pendant la prise de vues normale



Vous ne pouvez pas vérifier l'image sur l'écran LCD ou dans le viseur en appuyant légèrement sur PHOTO. Vous devez appuyer à fond sur PHOTO. L'image fixe est enregistrée durant sept secondes environ, puis le camescope se remet en attente. Vous ne pouvez pas prendre une autre photo pendant ces sept secondes.

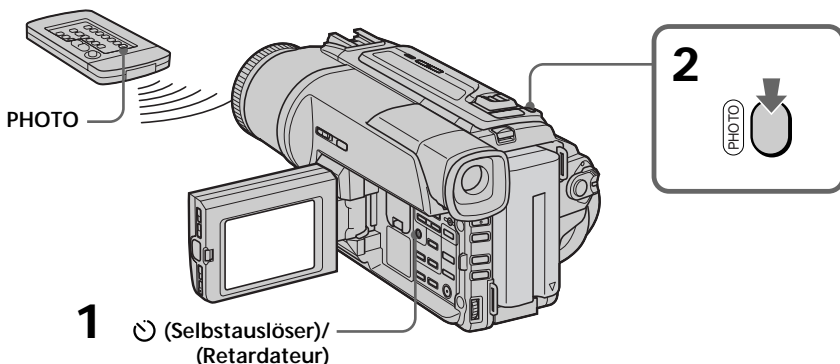
Aufnahmen eines Standbildes auf Band – Tape Photo-Funktion

Tape Photo-Aufnahme mit dem Selbstausslöser



– Nur DCR-TRV320E

Mit Hilfe des Selbstausslösers können Sie Standbilder auf Band aufzeichnen. Der Selbstausslöser ist besonders dann nützlich, wenn Sie sich selbst aufnehmen wollen. Falls erwünscht, können Sie zur Steuerung des Selbstausslösers auch die Fernbedienung verwenden.

- (1) Drücken Sie . Das Selbstausslösersymbol  erscheint auf dem LCD-Schirm bzw. im Sucher.
- (2) Drücken Sie im Standby-Modus fest auf PHOTO.
Während der Selbstausslöser nun von 10 zurückzählt, sind Pieptöne zu hören. In den letzten beiden Sekunden ertönen die Pieptöne schneller, anschließend wird die Aufnahme ausgelöst.



Zum Abschalten des Selbstausslösers

Drücken Sie im Standby-Modus die Taste , so dass das Selbstausslösersymbol  auf dem LCD-Schirm bzw. im Sucher erlischt.

Vor der Fernbedienung aus kann der Selbstausslöser nicht abgeschaltet werden.

Hinweis

In folgenden Fällen wird der Selbstausslöser automatisch ausgeschaltet:



- Der Selbstausslöser hat die Aufnahme ausgelöst.
- Der POWER-Schalter wird auf OFF (CHARGE) oder PLAYER gestellt.

Enregistrement d'une image fixe sur une cassette – Enregistrement de photos sur cassette

Enregistrement de photos sur une cassette avec le retardateur

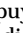
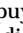
– DCR-TRV320E seulement

Vous pouvez enregistrer des images fixes sur des cassettes en utilisant le retardateur. Ce mode est utile si vous voulez vous photographier. La télécommande peut être utilisée pour cette opération.

- (1) Appuyez sur  (retardateur). L'indicateur  (retardateur) apparaît sur l'écran LCD ou dans le viseur.
- (2) En mode d'attente, appuyez fermement sur PHOTO.

La minuterie du retardateur se met en marche à compter de 10 et des bips sont audibles. Les deux dernières secondes de la minuterie, les bips deviennent plus rapides, puis l'enregistrement commence automatiquement.

Pour annuler l'enregistrement avec le retardateur

Pendant que le caméscope est en mode d'attente, appuyez sur  (retardateur) de sorte que l'indicateur  disparaisse de l'écran LCD ou du viseur.

L'enregistrement de photos avec le retardateur ne peut pas être annulé par la télécommande.

Remarque

Le mode de prise de vues avec retardateur est automatiquement annulé lorsque:

- La prise de vues est terminée.
- Le commutateur POWER est réglé sur OFF (CHARGE) ou PLAYER.

Aufnahmen eines Standbildes auf Band – Tape Photo-Funktion

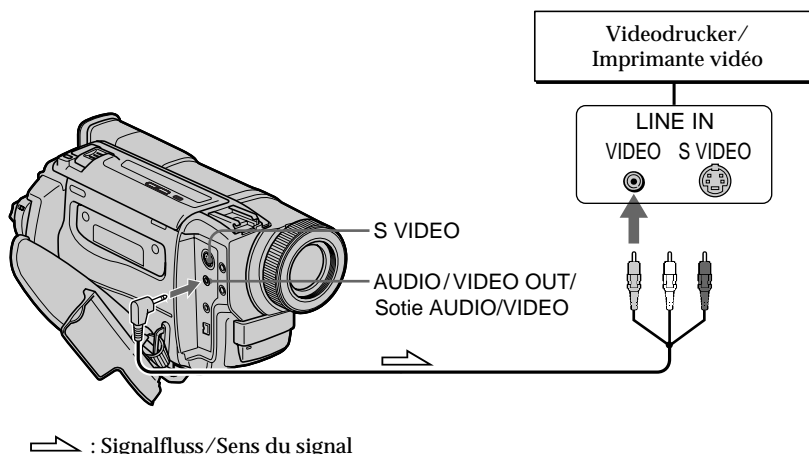
Ausdrucken des Standbildes

Wenn Sie das mit dem Camcorder aufgenommene Standbild mit einem Videodrucker (nicht mitgeliefert) ausdrucken wollen, schließen Sie den Videodrucker über das mitgelieferte A/V-Kabel an den Camcorder an. Schließen Sie den Stecker des A/V-Kabels an die AUDIO/VIDEO OUT-Buchse des Camcorders und den gelben Stecker des Kabels an den Videoeingang des Videodruckers an. Lesen Sie bitte auch die Anleitung des Videodruckers durch.

Enregistrement d'une image fixe sur une cassette – Enregistrement de photos sur cassette

Impression d'une photo

Vous pouvez imprimer une photo sur une imprimante vidéo (non fournie). Raccordez l'imprimante vidéo à l'aide du cordon de liaison audio/vidéo fourni avec le caméscope. Raccordez le cordon audio/vidéo à la prise de sortie AUDIO/VIDEO du caméscope et la fiche jaune du cordon à la prise vidéo de l'imprimante. Reportez-vous ensuite au mode d'emploi de l'imprimante vidéo pour les détails sur l'impression proprement dite.



Wenn der Videodrucker eine S-Videobuchse besitzt

Verbinden Sie die S VIDEO-Buchse des Camcorders über ein S-Video-Kabel (nicht mitgeliefert) mit dem S-Videoeingang des Videodruckers.

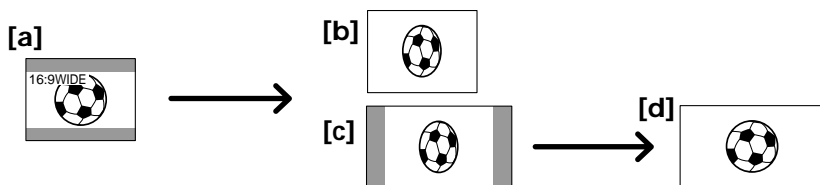
Si l'imprimante vidéo est équipée d'une entrée S-vidéo

Utilisez un câble de liaison S-vidéo (non fourni). Raccordez celui-ci à la prise S-VIDEO du caméscope et à l'entrée S-vidéo de l'imprimante.

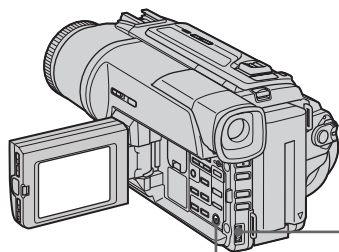
Aufnahmen im Breitbildformat (Wide)

Sie können mit dem Camcorder ein 16:9-Breitbild aufnehmen, um es später auf einem Breitbildfernseher (16:9WIDE wiederzugeben)

Beim Aufnehmen im 16:9WIDE-Modus erscheinen auf dem LCD-Schirm bzw. im Sucher (nur DCR-TRV320E) schwarze Streifen [a]. Bei der Wiedergabe ist das Bild im Sucher (DCR-TRV120E/TRV125E), auf einem normalen Fernseher [b] und auf einem Breitbildfernseher [c] horizontal gestaucht. Auf einem Breitbildfernseher, der in den „Full“-Modus geschaltet ist, erscheint das Bild bildschirmfüllend und unverzerrt [d].



Stellen Sie im Standby-Modus den Menüparameter 16:9WIDE auf ON (siehe Seite 76).



MENU

Zum Abschalten des Breitbildmodus

Stellen Sie den Menüparameter 16:9WIDE auf OFF.

Im Breitbildmodus stehen die folgenden

Funktionen nicht zur Verfügung:

- Old Movie
- Bounce

Während der Aufnahme

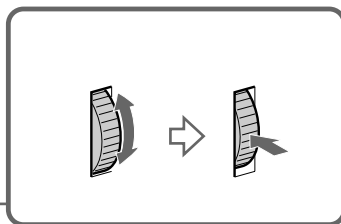
Der Breitbildmodus kann nicht ein- oder ausgeschaltet werden. Wenn Sie den Breitbildmodus ausschalten wollen, schalten Sie den Camcorder zunächst auf Standby und setzen Sie dann den Menüparameter 16:9WIDE auf OFF.

Utilisation du mode Grand écran

Vous pouvez enregistrer en format 16:9 pour regarder vos films sur un téléviseur grand écran (16:9WIDE).

Des bandes noires apparaîtront sur l'écran LCD ou dans le viseur (DCR-TRV320E seulement) pendant l'enregistrement en mode 16:9WIDE [a]. L'image sera comprimée horizontalement pendant la lecture dans le viseur (DCR-TRV120E/TRV125E), sur un téléviseur normal [b] ou un téléviseur grand écran [c]. Si vous sélectionnez le mode Grand écran sur un téléviseur grand écran, vous pourrez voir l'image normale [d].

Dans le mode d'attente, réglez 16:9WIDE sur ON dans les réglages de menus (p. 76).



Pour annuler le mode Grand écran

Réglez 16:9WIDE sur OFF dans les réglages de menus.

Dans le mode Grand écran, vous ne pouvez pas sélectionner les fonctions suivantes:

- Effet Vieux film
- Transition en fondu Bounce

Pendant l'enregistrement

Vous ne pouvez pas sélectionner ou annuler le mode Grand écran. Lorsque vous annulez le mode Grand écran, mettez le camescope en attente et réglez 16:9WIDE sur OFF dans les réglages de menus.

Verwendung der Fader-Funktion

Der Fader ermöglicht ein professionelles Ein- und Ausblenden des Bildes.

Utilisation de transitions en fondu

Vous pouvez faire des entrées ou sorties en fondu pour donner un aspect professionnel à vos films.

[a] STBY REC

FADER (weiche Ein-/Ausblendung)



M.FADER (Mosaikblende)/ (mosaïque)



BOUNCE^{1) 2)} (Schiebeblende)



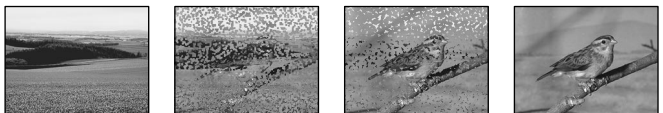
OVERLAP²⁾ (Überlagerung)



WIPE²⁾ (Wischblende)



DOT²⁾ (Punktblende)/ (Superposition aléatoire de points)



[b] STBY REC

MONOTONE

Beim Einblenden wird aus einem Schwarzweißbild langsam ein Farbbild. Beim Ausblenden wird aus einem Farbbild langsam ein Schwarzweißbild.

¹⁾ Diese Funktion steht zur Verfügung, wenn der Menüparameter D ZOOM auf OFF gesetzt ist.

²⁾ Nur Einblendung

MONOTONE

Pendant l'entrée en fondu, l'image en blanc et noir apparaît lentement en couleur. Pendant la sortie en fondu, l'image en couleur apparaît lentement en blanc et noir.

¹⁾ Vous pouvez utiliser cette fonction lorsque D ZOOM est réglé sur OFF dans les réglages de menus.

²⁾ Entrée en fondu seulement.

Verwendung der Fader-Funktion

(1) Zum Einblenden [a]

Drücken Sie im Standby-Modus die Taste FADER, bis die gewünschte Fader-Anzeige blinkt.

Zum Ausblenden [b]

Drücken Sie während der Aufnahme die Taste FADER, bis die gewünschte Fader-Anzeige blinkt.

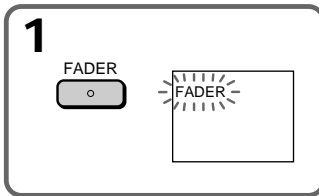
Die Anzeige ändert sich in der folgenden Reihenfolge:

FADER → M.FADER → BOUNCE → MONOTONE → OVERLAP → WIPE → DOT

Als erstes erscheint stets der zuletzt gewählte Fader-Modus.

(2) Drücken Sie START/STOP. Die Fader-Anzeige hört auf zu blinken.

Nach dem Ein-/Ausblenden schaltet der Camcorder automatisch in den normalen Modus zurück.



Zum Abschalten der Fader-Funktion

Bevor Sie START/STOP drücken, drücken Sie FADER wiederholt, bis die Anzeige erlischt.

Utilisation du fondu

(1) Pendant l'entrée en fondu [a]

Appuyez sur FADER, dans le mode d'attente, jusqu'à ce que l'indicateur de fondu souhaité clignote.

Pendant la sortie en fondu [b]

Pendant l'enregistrement, appuyez sur FADER jusqu'à ce que l'indicateur de fondu souhaité clignote.

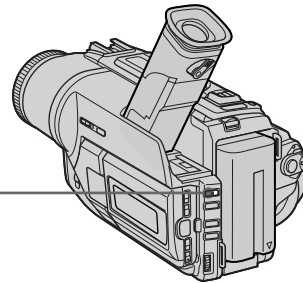
L'indicateur change de la façon suivante:

FADER → M.FADER → BOUNCE → MONOTONE → OVERLAP → WIPE → DOT

Le dernier mode de fondu sélectionné apparaît en premier.

(2) Appuyez sur START/STOP. L'indicateur de fondu cesse de clignoter.

Après l'entrée et la sortie en fondu, le camcscope revient automatiquement au mode normal.



Pour annuler la fonction de fondu

Appuyez sur FADER jusqu'à ce que l'indicateur disparaisse avant d'appuyer sur START/STOP.

Verwendung der Fader-Funktion

Hinweise

- Die Overlap-, Wipe- und Dot-Funktion arbeitet nur mit Bändern, die im Digital8-Format (F8) bespielt wurden.
- Bei aktivierter Fader-Funktion können die folgenden Funktionen nicht verwendet werden. Umgekehrt kann die Fader-Funktion nicht verwendet werden, wenn eine der folgenden Funktionen aktiviert ist.
 - Digital Effect
 - Low Lux-Modus der PROGRAM AE-Funktion (nur Overlap-, Wipe- und Dot-Funktion)
 - Super NightShot
 - Tape Photo-Aufnahme

Wenn die Overlap-, Wipe oder Dot-Funktion nicht während der Aufnahme aktiviert wird In diesem Fall sucht der Camcorder auf dem Band das zuletzt aufgenommene Bild und legt es in den Speicher ab. Während des Speichervorgangs blinkt die Anzeige schnell, und das Aufnahmebild auf dem LCD-Schirm bzw. im Sucher erlischt. Beachten Sie, dass abhängig vom Bandzustand das Bild manchmal nicht klar aufgezeichnet wird.

Wenn die Bounce-Funktion aktiviert ist, stehen die folgenden Funktionen nicht zur Verfügung:

- Fokussieren
- Zoom
- Picture Effect

Hinweis zur Bounce-Funktion

Bei den folgenden Einstellungen bzw. Funktionen erscheint die BOUNCE-Anzeige nicht:

- D ZOOM im Menü ist eingeschaltet
- Wide-Modus
- Picture Effect
- PROGRAM AE

Utilisation de transitions en fondu

Remarques

- Les fonctions Overlap, Wipe et Dot n'agissent qu'avec les cassettes enregistrées dans le système Digital8 (F8).
- Vous ne pouvez pas utiliser les fonctions suivantes pendant une transition en fondu et vous ne pouvez pas faire de transition en fondu lorsque vous utilisez les fonctions suivantes:
 - Effets numériques
 - Mode Faible éclairage des programmes d'exposition automatique (Overlap, Wipe ou DOT seulement)
 - Super NightShot
 - Enregistrement de photos sur cassette

Avant d'utiliser la fonction Wipe, Overlap ou Dot

Le camescope mémorise d'abord l'image sur la bande. Lorsque celle-ci est mémorisée, l'indicateur clignote rapidement, puis l'image que vous filmez disparaît de l'écran LCD ou du viseur. Selon l'état de la bande, l'image obtenue sera plus ou moins nette.

Lorsque vous utilisez la fonction Bounce, vous ne pouvez pas utiliser les fonctions suivantes:

- Mise au point
- Zoom
- Effets d'image

Remarque sur la fonction Bounce

L'indicateur BOUNCE n'apparaît pas dans les modes ou avec les fonctions suivantes:

- D ZOOM activée dans les réglages de menus
- Mode grand écran
- Effets d'image
- Programmes d'exposition automatique

Verwendung der Spezialeffekte – Picture Effect

Sie können Ihre Aufnahmen mit digitalen Spezialeffekten, wie man sie z.B. aus Filmen und aus dem Fernsehen kennt, aufbereiten.

- NEG. ART [a]** : Das Bild erscheint als Farbnegativ.
- SEPIA** : Das Bild ist sepiafarben wie eine alte Fotografie.
- B&W** : Das Bild wird monochrom (schwarzweiß).
- SOLARIZE [b]** : Die Lichtintensität wird verstärkt. Das Bild wirkt wie eine Zeichnung.
- SLIM [c]** : Das Bild wird vertikal gespreizt.
- STRETCH [d]** : Das Bild wird horizontal gespreizt.
- PASTEL [e]** : Der Bildkontrast wird angehoben, so dass ein Trickfilm-ähnlicher Effekt entsteht.
- MOSAIC [f]** : Das Bild zerfällt zu einem Mosaik.

[a]



[b]



[c]



[d]



[e]



[f]



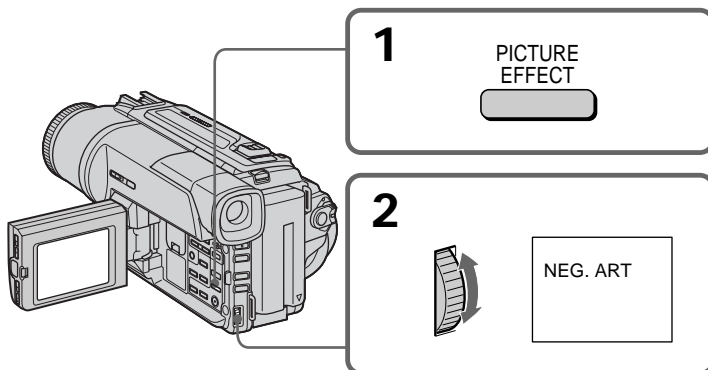
Utilisation d'effets spéciaux – Effets d'image

Vous pouvez truquer numériquement les images que vous filmez pour obtenir des effets spéciaux similaires aux effets utilisés dans les films ou les émissions télévisées.

- NEG. ART [a]** : La couleur et la luminosité de l'image sont inversées.
- SEPIA** : L'image est de couleur sépia, comme les photos anciennes.
- B&W** : L'image devient monochrome (noir et blanc).
- SOLARIZE [b]** : L'intensité lumineuse est plus grande et l'image ressemble à une illustration.
- SLIM [c]** : L'image est allongée verticalement.
- STRETCH [d]** : L'image est allongée horizontalement.
- PASTEL [e]** : Le contraste de l'image est accentué et l'image ressemble à un dessin animé.
- MOSAIC [f]** : L'image est en mosaïque.

Verwendung der Spezialeffekte - Picture Effect

- (1) Drücken Sie im CAMERA-Modus die Taste PICTURE EFFECT.
Die Picture Effect-Anzeige erscheint.
- (2) Wählen Sie mit dem SEL/PUSH EXEC-Rad den gewünschten Effekt.
Die Anzeige ändert sich in der folgenden Reihenfolge:
NEG.ART ↔ SEPIA ↔ B&W ↔
SOLARIZE ↔ SLIM ↔ STRETCH ↔
PASTEL ↔ MOSAIC



Zum Ausschalten der Picture Effect-Funktion

Drücken Sie PICTURE EFFECT.

Bei aktivierter Picture Effect-Funktion

Mit der Taste DIGITAL EFFECT kann die Option OLD MOVIE nicht gewählt werden.

Beim Ausschalten des Camcorders

Die Picture Effect-Funktion wird automatisch abgeschaltet.

Utilisation d'effets spéciaux - Effets d'image

- (1) Appuyez sur PICTURE EFFECT dans le mode CAMERA.
L'indicateur d'effet d'image apparaît.
- (2) Tournez la molette SEL/PUSH EXEC pour sélectionner l'effet d'image souhaité.
L'indicateur change de la façon suivante:
NEG.ART ↔ SEPIA ↔ B&W ↔
SOLARIZE ↔ SLIM ↔ STRETCH ↔
PASTEL ↔ MOSAIC

Pour annuler l'effet d'image

Appuyez sur PICTURE EFFECT.

Lorsque vous utilisez un effet d'image

Vous ne pouvez pas sélectionner OLD MOVIE avec DIGITAL EFFECT.

Lorsque vous éteignez le camscope

L'effet d'image est automatiquement annulé.

Verwendung der Spezialeffekte – Digital Effect

Mit den verschiedenen Digital Effect-Funktionen können Sie Ihre Aufnahmen noch interessanter gestalten. Der Ton wird normal aufgezeichnet.

STILL

Ein Standbild wird mit einem bewegten Bild überlagert.

FLASH (FLASH MOTION)

Standbilder werden in konstanten Intervallen nacheinander aufgenommen.

LUMI. (LUMINANCEKEY)

Die hellen Teile eines Standbildes werden durch ein bewegtes Bild ersetzt.

TRAIL

Das Aufnahmebild wird mit einem Nachleuchtschweif versehen.

SLOW SHTR (SLOW SHUTTER)

Es wird mit längerer Verschlusszeit aufgenommen, um dunkle Szenen aufzuhellen. Dabei kann es jedoch bei schnellen Bewegungen zu Unschärfen kommen.

OLD MOVIE

Das Bild wird mit einer nostalgischen Atmosphäre verfremdet. Der Camcorder schaltet dabei automatisch den Breitbildmodus ein, wählt den Effekt SEPIA und stellt eine geeignete Verschlusszeit ein.

Utilisation d'effets spéciaux – Effets numériques

Diverses fonctions numériques vous permettent d'ajouter des effets spéciaux aux images enregistrées. Le son est enregistré normalement.

STILL

Permet de superposer une image fixe à une image animée.

FLASH (FLASH MOTION)

Permet d'enregistrer des images fixes à intervalles constants pour créer un effet stroboscopique.

LUMI. (LUMINANCEKEY)

Permet d'incruster une image animée dans une partie plus lumineuse d'une image fixe.

TRAIL

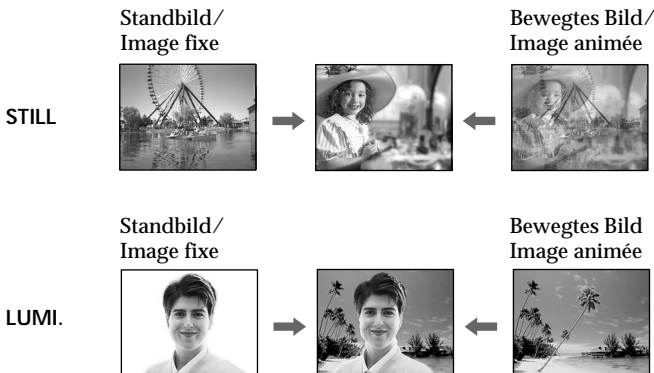
Permet d'obtenir un effet de traînage avec une image rémanente.

SLOW SHTR (SLOW SHUTTER)

Permet de ralentir la vitesse d'obturation. Le mode d'obturation lente rend les images sombres plus lumineuses. L'image sera par contre un peu moins nette.

OLD MOVIE

Permet de restituer l'atmosphère d'un vieux film. Le camescope se règle automatiquement sur le mode Grand écran, l'effet SEPIA et la vitesse d'obturation appropriée.



Verwendung der Spezialeffekte - Digital Effect

- (1) Drücken Sie im CAMERA-Modus die Taste DIGITAL EFFECT. Die Digital Effect-Anzeige erscheint.
- (2) Wählen Sie am SEL/PUSH EXEC-Rad den gewünschten Effekt.
Die Anzeige ändert sich in der folgenden Reihenfolge:
STILL ↔ FLASH ↔ LUMI. ↔ TRAIL ↔ SLOW SHTR ↔ OLD MOVIE
- (3) Drücken Sie auf das SEL/PUSH EXEC-Rad. Die betreffende Anzeige leuchtet auf; daneben erscheint der Einstellbalken. In den Modi STILL und LUMI. legt der Camcorder ein Standbild in den Speicher ab.
- (4) Stellen Sie am SEL/PUSH EXEC-Rad folgende Effektparameter ein:

STILL – Die Intensität des in das bewegte Bild eingblendeten Standbildes.

FLASH – Das Intervall, mit dem die Standbilder aufgenommen werden.

LUMI. – Die Farbe im Standbild, die durch ein bewegtes Bild ersetzt wird.

TRAIL – Die Nachleuchtdauer des Schweißs.

SLOW SHTR – Die Verschlusszeit. Je größer die angezeigte Zahl, um so länger die Verschlusszeit.

OLD MOVIE – Keine Parameter einstellbar.

In den Modi STILL, FLASH, LUMI. und TRAIL erscheint ein Einstellbalken. Je mehr Segmente im Balken angezeigt werden, um so ausgeprägter ist der Effekt.

Utilisation d'effets spéciaux - Effets numériques

- (1) Appuyez sur DIGITAL EFFECT en mode CAMERA. L'indicateur d'effet numérique apparaît.
- (2) Tournez la molette SEL/PUSH EXEC pour sélectionner l'effet numérique souhaité. L'indicateur change de la façon suivante:
STILL ↔ FLASH ↔ LUMI. ↔ TRAIL ↔ SLOW SHTR ↔ OLD MOVIE
- (3) Appuyez sur la molette SEL/PUSH EXEC. L'indicateur s'allume et les barres apparaissent. Dans les modes STILL et LUMI., l'image fixe est mise en mémoire.
- (4) Tournez la molette SEL/PUSH EXEC pour ajuster l'effet de la façon suivante:

STILL – Le réglage de l'intensité de l'image fixe qui doit être incrustée dans l'image animée.

FLASH – L'intervalle d'enregistrement des images.

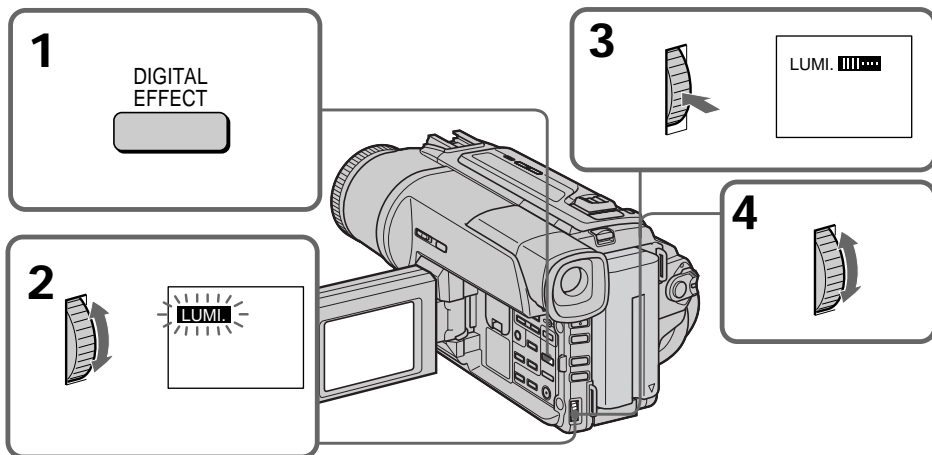
LUMI. – La couleur de la zone de l'image fixe qui sera remplacée par une image animée.

TRAIL – La durée de rémanence de l'image.

SLOW SHTR – La vitesse d'obturation. Plus le nombre est grand plus la vitesse est lente.

OLD MOVIE – Aucun réglage nécessaire.

L'effet numérique devient plus intense quand le nombre de barres augmente. Les barres apparaissent dans les modes suivants: STILL, FLASH, LUMI. et TRAIL.



Verwendung der Spezialeffekte – Digital Effect

Zum Abschalten der Digital Effect-Funktion

Drücken Sie DIGITAL EFFECT.

Hinweise

- Bei aktivierter Digital Effect-Funktion stehen die folgenden Funktionen nicht zur Verfügung:
 - Fader
 - Low Lux-Modus der PROGRAM AE-Funktion
 - Tape Photo-Aufnahme
 - Super NightShot
- Im Slow Shutter-Modus stehen die folgenden Funktionen nicht zur Verfügung:
 - Exposure
 - PROGRAM AE
- Im Old Movie-Modus stehen die folgenden Funktionen nicht zur Verfügung:
 - Exposure
 - Wide-Modus
 - Picture Effect
 - PROGRAM AE

Beim Ausschalten des Camcorders

Die Digital Effect-Funktion wird automatisch abgeschaltet.

Beim Aufnehmen im Slow Shutter-Modus

Der Autofocus arbeitet möglicherweise nicht einwandfrei. Verwenden Sie ein Stativ, und fokussieren Sie manuell.

Die Slow Shutter-Verschlusszeiten

Bezeichnung	Verschlusszeit
SLOW SHTR 1	1/25 s
SLOW SHTR 2	1/12 s
SLOW SHTR 3	1/6 s
SLOW SHTR 4	1/3 s

Utilisation d'effets spéciaux – Effets numériques

Pour annuler l'effet numérique

Appuyez sur DIGITAL EFFECT.

Remarques

- Les fonctions suivantes n'agissent pas lorsqu'un effet numérique est utilisé:
 - Transition en fondu
 - Mode Faible éclairage des programmes d'exposition automatique
 - Enregistrement de photos sur cassette
 - Super NightShot
- Les fonctions suivantes n'agissent pas dans le mode d'obturation lente:
 - Exposition
 - Programmes d'exposition automatique
- Les fonctions suivantes n'agissent pas dans le mode Vieux film:
 - Exposition
 - Mode grand écran
 - Effets d'image
 - Programmes d'exposition automatique

A la mise hors tension du camscope

L'effet numérique sélectionné est automatiquement annulé.

A l'enregistrement dans le mode d'obturation lente

Il se peut que l'autofocus ne soit pas très efficace. Essayez de faire la mise au point manuellement en utilisant un pied photographique.

Vitesse d'obturation

Indicateur de vitesse d'obturation	Vitesse d'obturation
SLOW SHTR 1	1/25
SLOW SHTR 2	1/12
SLOW SHTR 3	1/6
SLOW SHTR 4	1/3

Verwendung der PROGRAM AE-Funktion

Im PROGRAM AE-Betrieb (AE = Auto Exposure) stehen Ihnen verschiedene Modi, die auf bestimmte Aufnahmesituationen zugeschnitten sind, zur Auswahl.

(Spotlight-Modus)

Dieser Modus verhindert, dass beispielsweise beim Aufnehmen von Theaterszenen die Gesichter zu hell erscheinen, wenn die Szene durch Scheinwerfer oder sonstige helle Lichtquellen beleuchtet wird.

(Softporträt-Modus)

Dieser Modus bildet das Motiv scharf vor unscharfem Hintergrund ab und eignet sich beispielsweise für Porträtaufnahmen und zum Aufnehmen von Blumen.

(Sport-Modus)

Dieser Modus ermöglicht auch bei schnellen Bewegungen (Tennis, Golf usw.) scharfe Aufnahmen.

(Strand & Ski-Modus)

Dieser Modus verhindert, dass Gesichter zu dunkel aufgenommen werden, wenn die Szene starkem Sonneneinfall und Lichtreflexionen (beispielsweise am Strand oder beim Skisport) ausgesetzt ist.

(Sonnenuntergang & Mond-Modus)

Dieser Modus stellt sicher, dass beim Aufnehmen von Sonnenuntergängen sowie beim Aufnehmen von Feuerwerk, Leuchtreklamen und sonstigen Nachtaufnahmen die natürliche Atmosphäre erhalten bleibt.

(Landschafts-Modus)

Dieser Modus ist vorteilhaft zum Aufnehmen von weit entfernten Motiven (wie Bergen usw.). Bei Aufnahmen durch ein Fenster oder einen Maschendraht verhindert dieser Modus, dass der Camcorder auf das Glas bzw. den Draht scharfstellt.

(Low Lux-Modus)

Dieser Modus hellt die Szene auf, so dass Sie auch bei geringer Beleuchtung aufnehmen können.



Utilisation de la fonction PROGRAM AE

Vous pouvez sélectionner le mode d'exposition automatique (PROGRAMAE) le mieux adapté aux conditions de la prise de vues.

Mode Projecteur

Ce mode empêche que les personnes filmées sous un projecteur, par exemple au théâtre, aient des visages trop blancs.

Mode Portrait

Ce mode permet de bien faire ressortir le sujet sur un fond doux. Il est tout indiqué pour filmer des personnes ou des fleurs.

Mode Sports

Ce mode réduit le bougé lors de la prise de vues de sujets aux mouvements rapides, comme au golf ou au tennis.

Mode Plage et ski

Ce mode empêche que les visages des personnes apparaissent trop sombres sous une lumière intense ou une lumière réfléchie, en particulier à la plage en été ou sur les pistes de ski.

Mode Crépuscule et nuit

Ce mode permet d'obtenir une meilleure atmosphère lors de la prise de vues de couchers de soleil, de vues nocturnes, de feux d'artifice et d'enseignes lumineuses.

Mode Paysage

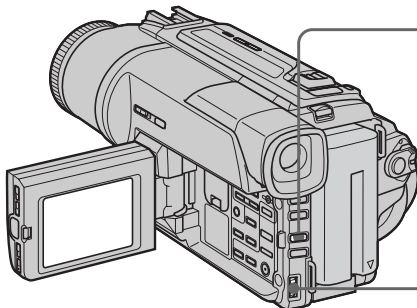
Ce mode doit être utilisé pour filmer des sujets lointains, comme des montagnes et empêche le caméscope de faire la mise au point sur le maillage métallique d'une vitre, par exemple, lorsque vous filmez un sujet derrière une vitre.

Mode Faible éclairage

Ce mode rend les sujets insuffisamment éclairés plus lumineux.

Verwendung der PROGRAM AE-Funktion

- (1) Drücken Sie im CAMERA-Modus oder MEMORY-Modus (nur DCR-TRV320E) die Taste PROGRAM AE. Der momentane PROGRAM AE-Modus wird angezeigt.
- (2) Wählen Sie mit dem SEL/PUSH EXEC-Rad den gewünschten Programm Modus. Die Anzeige ändert sich in der folgenden Reihenfolge:



Zum Abschalten der PROGRAM AE-Funktion

Drücken Sie PROGRAM AE.

Hinweise

- In den Modi Spotlight, Sport und Strand & Ski stellt der Camcorder nur auf weiter entfernte Motive scharf. Nahaufnahmen sind nicht möglich.
- In den Modi Sonnenuntergang & Mond und Landschaft stellt der Camcorder nur auf sehr weit entfernte Motive scharf.
- In den PROGRAM AE-Modi stehen die folgenden Funktionen nicht zur Verfügung:
 - Slow Shutter
 - Old Movie
 - Bounce
- Im Low Lux-Modus stehen die folgenden Funktionen nicht zur Verfügung:
 - Digital Effect
 - Overlap
 - Wipe
 - Dot
 - Exposure
- Wenn NIGHTSHOT auf ON gestellt ist, arbeitet die PROGRAM AE-Funktion nicht. (Die Anzeige blinkt.)
- Wenn Sie im MEMORY-Modus aufnehmen, arbeitet der Low Lux-Modus nicht. (Die Anzeige blinkt.) (nur DCR-TRV320E)

Wenn die Aufnahmezene durch Leuchtstoffröhren, Natriumdampf-, Quecksilberdampflampen o.ä. beleuchtet wird

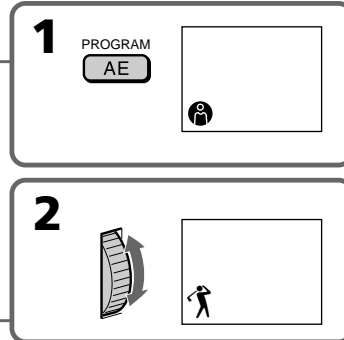
In den folgenden PROGRAM AE-Modi kann es zu Flimmern und Farbverfälschungen kommen. Schalten Sie diese Modi dann aus.

- Softporträt-Modus
- Sport-Modus

Utilisation de la fonction PROGRAM AE

- (1) Appuyez sur PROGRAM AE en mode CAMERA ou MEMORY (DCR-TRV320E seulement). L'indicateur de programme d'exposition automatique apparaît.
- (2) Tournez la molette SEL/PUSH EXEC pour sélectionner le programme d'exposition souhaité.

L'indicateur change de la façon suivante:



Pour annuler la fonction PROGRAM AE

Appuyez sur PROGRAM AE.

Remarques

- Dans les modes Projecteur, Sports et Plage et ski, vous ne pouvez pas faire de gros plans parce que le camcorder fait automatiquement la mise au point sur les sujets à distance moyenne ou lointains.
- Dans les modes Crépuscule et nuit et Paysage, le camcorder fait la mise au point sur les sujets lointains seulement.
- Les fonctions suivantes n'agissent pas avec les programmes d'exposition automatique :
 - Obturation lente
 - Effet vieux film
 - Transition en fondu Bounce
- Les fonctions suivantes n'agissent pas avec le mode Faible éclairciment.
 - Effets numériques
 - Transition en fondu Overlap
 - Transition Wipe
 - Transition Dot
 - Exposition
- Lorsque le paramètre NIGHTSHOT est réglé sur ON, la fonction PROGRAM AE n'agit pas. (L'indicateur clignote.)
- Pendant la prise de vues dans le mode MEMORY, le mode Faible éclairciment n'agit pas. (L'indicateur clignote.) (DCR-TRV320E seulement)

Si vous filmez sous un tube à décharge comme une lampe fluorescente, une lampe au sodium ou une lampe au mercure

Un scintillement ou changement de couleur peut apparaître dans les modes suivants. Si c'est le cas, désactivez la fonction PROGRAM AE.

- Mode Portrait
- Mode Sports

Manuelle Belichtungskorrektur (Exposure)

Die Belichtung kann manuell korrigiert werden.

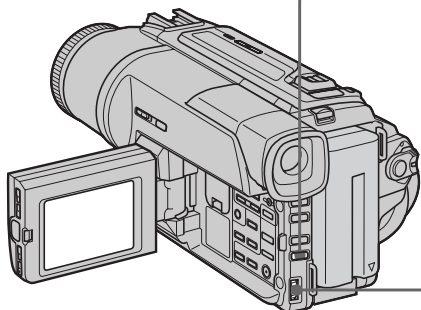
Dies ist in den folgenden Fällen vorteilhaft:

- Motiv im Gegenlicht.
- Helles Motiv vor dunklem Hintergrund.
- Um bei Nachtszenen usw. die dunkle Atmosphäre zu erhalten.

(1) Drücken Sie im CAMERA-Modus oder MEMORY-Modus (nur DCR-TRV320E) die Taste EXPOSURE.

Die Belichtungskorrekturanzeige erscheint Auf dem LCD-Schirm bzw. im Sucher.

(2) Korrigieren Sie am SEL/PUSH EXEC-Rad die Belichtung.



Réglage manuel de l'exposition

Vous pouvez régler vous-même l'exposition.

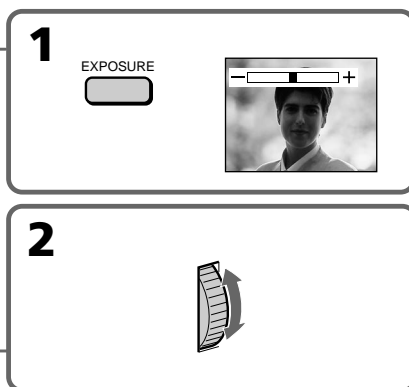
Ajustez l'exposition manuellement dans les cas suivants:

- Le sujet est à contre-jour
- Le sujet est lumineux et le fond sombre
- Vous voulez obtenir une image fidèle de sujets sombres (scènes nocturnes)

(1) Appuyez sur EXPOSURE en mode CAMERA ou MEMORY (DCR-TRV320E seulement).

L'indicateur d'exposition apparaît sur l'écran LCD ou dans le viseur.

(2) Tournez la molette SEL/PUSH EXEC pour ajuster la luminosité.



Zum Zurückschalten auf automatische Belichtung

Drücken Sie EXPOSURE.

Pour revenir au mode d'exposition automatique

Appuyez sur EXPOSURE.

Hinweise

- Bei der manuellen Belichtungskorrektur arbeiten die folgenden Funktionen und Modi nicht, wenn der Camcorder in den CAMERA- oder MEMORY-Modus geschaltet ist:
 - Backlight
 - Old Movie
 - Slow Shutter
- Bei der manuellen Belichtungskorrektur arbeitet die Gegenlichtfunktion nicht, wenn der Camcorder in den MEMORY-Modus (nur DCR-TRV320E) geschaltet ist.

Remarques

- Lorsque vous ajustez manuellement l'exposition, les fonctions ou modes suivants n'agissent pas dans le mode CAMERA ou MEMORY:
 - Vieux film
 - Compensation de contre-jour
 - Obturation lente
- Lorsque vous ajustez l'exposition manuellement, la compensation de contre-jour n'agit pas dans le mode MEMORY (DCR-TRV320E seulement).

In folgenden Fällen schaltet der Camcorder auf automatische Belichtungseinstellung zurück:

- Wenn der PROGRAM AE-Modus geändert wird.
- Wenn NIGHTSHOT auf ON geschoben wird.

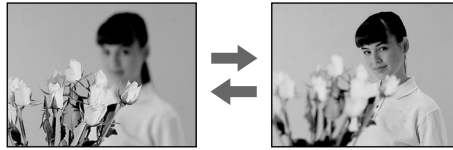
Le camescope reviendra automatiquement au mode d'exposition automatique:


- Si vous changez de programme d'exposition automatique
- Si vous réglez NIGHTSHOT sur ON.

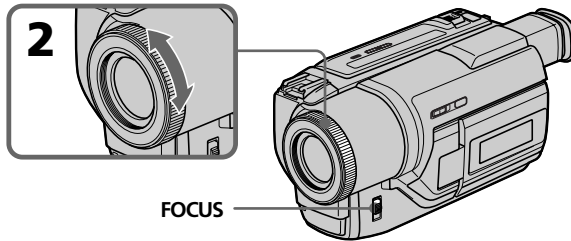
Manuelles Fokussieren

folgenden Fällen ist ein manuelles Fokussieren vorteilhaft:

- In Aufnahmesituationen, in denen der Autofocus nicht einwandfrei arbeitet, wie beispielsweise:
 - Motiv hinter Fensterglas mit Regentropfen.
 - Motiv mit horizontalen Streifen.
 - Motiv mit geringem Kontrast (Wand, Himmel usw.)
- Wenn Sie zunächst auf das Motiv im Vordergrund und dann auf den Hintergrund scharfstellen wollen.
- Wenn Sie ein stationäres Motiv mit einem Stativ aufnehmen.



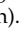
- (1) Stellen Sie im CAMERA-Modus oder MEMORY-Modus (nur DCR-TRV320E) den FOCUS-Schalter auf MANUAL. Die  Anzeige erscheint auf dem LCD-Schirm bzw. im Sucher.
- (2) Stellen Sie das Bild am Fokussiererring scharf.



Zum Zurückschalten auf Autofocus

Stellen Sie FOCUS auf AUTO.


Zum Aufnehmen von sehr weit entfernten Motiven

Drücken Sie FOCUS ganz nach unten auf INFINITY (unendlich). Die Anzeige  erscheint. Während der Schalter in dieser Position gehalten wird, verbleibt das Objektiv in der Einstellung „unendlich“. Beim Loslassen wird auf manuellen Fokussierbetrieb zurückgeschaltet. Wenn Sie ein weit entferntes Motiv aufnehmen wollen, können Sie mit dieser Funktion verhindern, dass der Camcorder auf ein Motiv im Vordergrund scharf stellt.

Mise au point manuelle

Dans les situations suivantes vous obtiendrez de meilleurs résultats avec la mise au point manuelle.

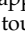
- Lorsque l'autofocus n'est pas adapté à la prise de vues, en particulier si le sujet est :
 - derrière une vitre couverte de gouttelettes d'eau.
 - derrière des rayures horizontales.
 - faiblement contrasté, comme un mur ou le ciel.
- Lorsque vous voulez faire la mise au point sur un sujet en arrière plan.
- Lorsque vous filmez un sujet stationnaire avec un pied photographique.

- (1) Réglez FOCUS sur MANUAL en mode CAMERA ou MEMORY (DCR-TRV320E seulement). L'indicateur  apparaît sur l'écran LCD ou dans le viseur.
- (2) Tournez la bague de mise au point pour obtenir une image nette.

Pour revenir à l'autofocus

Réglez FOCUS sur AUTO.

Pour filmer un sujet très éloigné

Appuyez sur FOCUS pour le régler sur INFINITY. L'objectif reste sur l'infini et l'indicateur  apparaît tant que vous appuyez sur la touche. Lorsque vous relâchez la touche FOCUS, la mise au point redevient manuelle. Utilisez ce mode quand le camescope fait la mise au point sur un sujet rapproché alors que vous essayez de filmer un sujet éloigné.

Manuelles Fokussieren



Zum bequemen, exakten Fokussieren

Stellen Sie das Zoom beim Fokussieren auf „T“ (Tele), nehmen Sie dann jedoch in der Position „W“ (Weitwinkel) auf.

Beim Aufnehmen von sehr nahen Motiven

Fahren Sie mit dem Zoom ganz in den Weitwinkelbereich („W“).

Das Symbol ändert sich wie folgt:

-  Wenn ein sehr weit entferntes Motiv aufgenommen wird.
-  Wenn sich das Motiv zu dicht vor der Kamera befindet, so dass kein Fokussieren möglich ist.

Mise au point manuelle



Pour obtenir une image nette

Ajustez le zoom en effectuant d'abord la mise au point en position "T" (téléobjectif) et filmez ensuite en position "W" (grand angle). La mise au point sera plus simple à faire.

Si vous filmez tout près du sujet

Faites la mise au point en position "W" (grand angle).

est remplacé par les indicateurs suivants

-  : lorsque vous filmez un sujet très éloigné.
-  : lorsque le sujet est trop près pour que la mise au point soit nette.


Titelblende


Zwischen acht fest einprogrammierten und zwei von Ihnen erstellten Titeln kann gewählt werden (seite 61). Sprache, Farbe, Größe und Position können geändert werden.

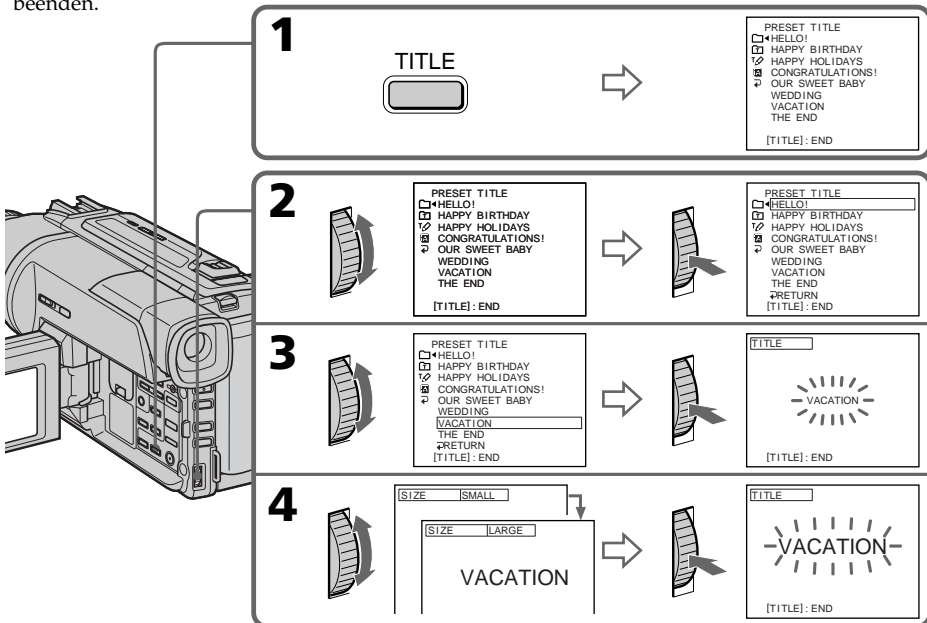
Incrustation d'un titre

Vous pouvez sélectionner un des huit titres préréglés et deux titres personnalisés (p. 61). Vous pouvez aussi choisir la langue, la couleur, la taille et la position des titres.



- (1) Drücken Sie im Standby-Modus die Taste TITLE, um das Titelmü zu anzuzeigen.
- (2) Wählen Sie mit dem SEL/PUSH EXEC-Rad die Option , und drücken Sie auf das Rad.
- (3) Wählen Sie mit dem SEL/PUSH EXEC-Rad den gewünschten Titel, und drücken Sie auf das Rad. Der Titel erscheint in der momentan gewählten Sprache.
- (4) Falls erwünscht ändern Sie wie folgt die Farbe, die Größe und die Position des Titels:
 - ① Wählen Sie mit dem SEL/PUSH EXEC-Rad die Option Colour (Farbe), Size (Größe) oder Position, und drücken Sie auf das Rad.
 - ② Nehmen mit dem SEL/PUSH EXEC-Rad die Einstellung wunschgemäß vor, und drücken Sie auf das Rad.
 - ③ Wiederholen Sie die Schritte ① und ②, bis der Titel Ihren Vorstellungen entspricht.
- (5) Drücken Sie erneut auf das SEL/PUSH EXEC-Rad, um die Einstellung zu beenden.
- (6) Drücken Sie START/STOP, um die Aufnahme zu starten.
- (7) Drücken Sie TITLE, um die Titelaufnahme zu beenden.

- (1) Appuyez sur TITLE pour afficher le menu de titres en mode d'attente.
- (2) Tournez la molette SEL/PUSH EXEC pour sélectionner , puis appuyez sur la molette.
- (3) Tournez la molette SEL/PUSH EXEC pour sélectionner le titre souhaité, puis appuyez sur la molette. Les titres sont affichés dans la langue que vous avez sélectionnée.
- (4) Changez au besoin la couleur, la taille ou la position du titre.
 - ① Tournez la molette SEL/PUSH EXEC pour sélectionner la couleur, la taille ou la position, puis appuyez sur la molette. Le paramètre apparaît.
 - ② Tournez la molette SEL/PUSH EXEC pour sélectionner le paramètre souhaité, puis appuyez sur la molette.
 - ③ Répétez les opérations des étapes ① et ② jusqu'à ce que le titre soit comme vous voulez.
- (5) Appuyez une nouvelle fois sur la molette SEL/PUSH EXEC pour valider le réglage.
- (6) Appuyez sur START/STOP pour commencer l'enregistrement.
- (7) Lorsque vous ne voulez plus enregistrer de titre, appuyez sur TITLE.




Titeleinblendung

Zum Einblenden des Titels während der Aufnahme

Drücken Sie während der Aufnahme die Taste TITLE, und führen Sie dann die Schritte 2 bis 5 aus. Wenn Sie im Schritt 5 das SEL/PUSH EXEC-Rad drücken, wird der Titel aufgenommen.


Zum Umschalten der Sprache eines im Camcorder gespeicherten Titels

Wählen Sie , bevor Sie Schritt 2 ausführen. Wählen Sie dann die Sprache, und fahren Sie mit Schritt 2 fort.

Wenn Sie bei eingebledetem Titel ein Menü anzeigen

Während das Menü angezeigt wird, wird der Titel nicht aufgezeichnet.

Zum Abrufen eines eigenen Titels

Wählen Sie im Schritt 2 die Option . Wenn Sie keinen eigenen Titel eingestellt haben, erscheint die Anzeige „----...“.

Einstelloptionen

- Folgende Titelfarben stehen zur Auswahl:
WHITE (weiß) ↔ YELLOW (gelb) ↔ VIOLET (violett) ↔ RED (rot) ↔ CYAN (cyan) ↔ GREEN (grün) ↔ BLUE (blau)
- Folgende Titelgrößen stehen zur Auswahl:
SMALL (klein) ↔ LARGE (groß)
Bei der Titelgröße LARGE können maximal nur 12 Zeichen eingegeben werden.
- Folgende Titelpositionen stehen zur Auswahl:
1 ↔ 2 ↔ 3 ↔ 4 ↔ 5 ↔ 6 ↔ 7 ↔ 8 ↔ 9
Je größer die Zahl, umso niedriger die Position. Bei der Titelgröße LARGE kann die Position 9 nicht gewählt werden.

Während der Wahl und der Einstellung des Titels

Der auf dem Schirm angezeigte Titel kann nicht aufgenommen werden.

Wenn während der Aufnahme ein Titel eingebledet wird

Der Piepton ist nicht zu hören.

Während der Wiedergabe

Auch während der Wiedergabe kann ein Titel eingebledet werden. Der Titel wird dann jedoch nicht auf Band aufgenommen.


Wenn Sie den Camcorder über das A/V-Kabel an einen Videorecorder anschließen, können Sie beim Kopieren des Bandes einen Titel aufzeichnen. Dies ist jedoch nicht möglich, wenn Sie statt des A/V-Kabels das i.LINK-Kabel verwenden.

Incrustation d'un titre

Pour incruster un titre en cours d'enregistrement

Appuyez sur TITLE pendant que vous filmez et effectuez les opérations des étapes 2 à 5 ci-dessus. Lorsque vous appuyez sur la molette SEL/PUSH EXEC à l'étape 5, le titre est enregistré.


Pour sélectionner la langue d'un titre pré-réglé

Si vous voulez sélectionner une autre langue, choisissez  avant l'étape 2, puis sélectionnez la langue et revenez à l'étape 2.

Si vous affichez le menu pendant l'incrustation d'un titre

Le titre ne sera pas enregistré tant que le menu sera affiché.

Pour utiliser un titre personnalisé

Si vous voulez personnaliser votre titre, sélectionnez  à l'étape 2. Mais si vous n'avez pas encore créé de titre, “----...” apparaîtra sur l'afficheur.

Réglage du titre

- La couleur du titre change de la façon suivante:
WHITE (blanc) ↔ YELLOW (jaune) ↔ VIOLET (violet) ↔ RED (rouge) ↔ CYAN (cyan) ↔ GREEN (vert) ↔ BLUE (bleu)
- La taille du titre change de la façon suivante:
SMALL (petit) ↔ LARGE (gros)
Vous ne pouvez pas enregistrer de titre de plus de 12 caractères lorsque vous sélectionnez la taille LARGE.
- La position du titre change de la façon suivante:
1 ↔ 2 ↔ 3 ↔ 4 ↔ 5 ↔ 6 ↔ 7 ↔ 8 ↔ 9
Plus le nombre est grand, plus la position du titre est basse.
Si vous sélectionnez la taille LARGE, vous ne pourrez pas choisir la position 9.

Lorsque vous sélectionnez et réglez le titre

Le titre affiché ne se superpose pas à l'image.

Lorsque vous incrustez un titre pendant l'enregistrement

Le bip ne retentit pas.

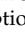
Pendant la lecture

Vous pouvez incruster un titre, mais il ne s'enregistrera pas sur la bande. Vous pouvez enregistrer un titre lorsque vous copiez la cassette sur un magnétoscope relié au camscope par le cordon de liaison audio/vidéo. Si vous utilisez un câble i.LINK à la place du cordon de liaison audio/vidéo, vous ne pourrez pas enregistrer le titre.

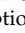
Erstellen eigener Titel

Création de titres personnalisés

Sie können zwei eigene Titel aus jeweils bis zu 20 Zeichen erstellen und abspeichern.

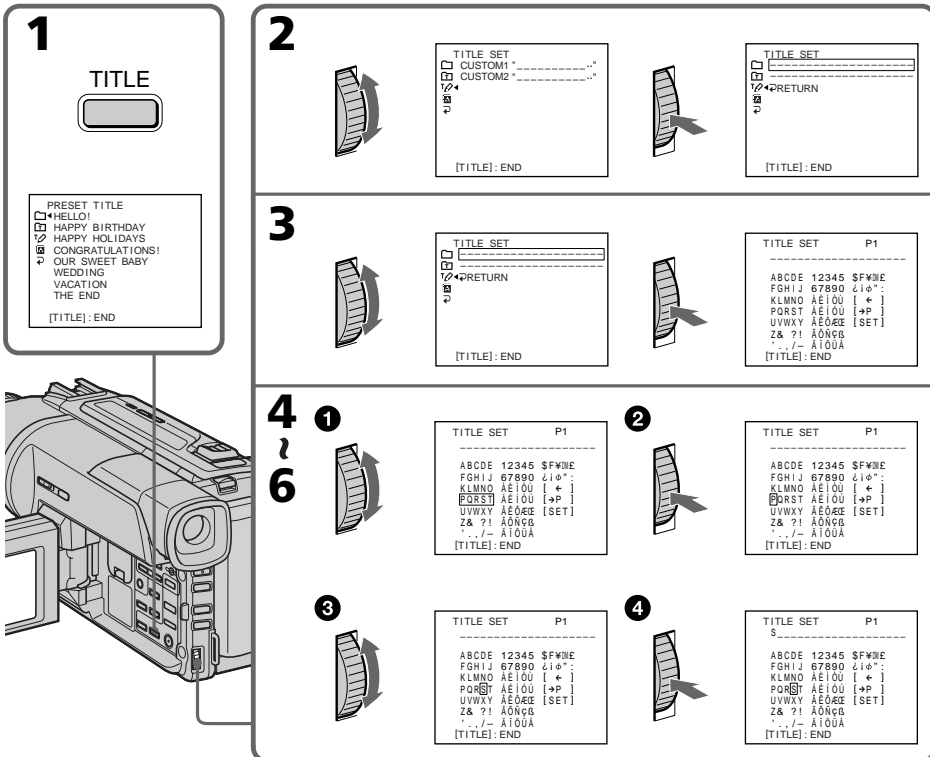
- (1) Drücken Sie im Standby- oder PLAYER-Modus die Taste TITLE.
- (2) Wählen Sie mit dem SEL/PUSH EXEC-Rad die Option , und drücken Sie auf das Rad.
- (3) Wählen Sie mit dem SEL/PUSH EXEC-Rad die erste Zeile (CUSTOM1) oder die zweite Zeile (CUSTOM2), und drücken Sie auf das Rad.
- (4) Wählen Sie mit dem SEL/PUSH EXEC-Rad die Gruppe mit dem gewünschten Zeichen, und drücken Sie auf das Rad.
- (5) Wählen Sie mit dem SEL/PUSH EXEC-Rad das gewünschte Zeichen, und drücken Sie auf das Rad.
- (6) Wiederholen Sie die Schritte 4 und 5, bis der Titel eingegeben ist.
- (7) Beenden Sie den Einstellvorgang, indem Sie mit dem SEL/PUSH EXEC-Rad die Option [SET] wählen und dann auf das Rad drücken. Der Titel wird gespeichert.
- (8) Drücken Sie TITLE, um das Titelmü zu abzuschalten.

Vous pouvez créer deux titres qui resteront mémorisés dans le camescope. Chaque titre peut contenir 20 caractères au maximum.

- (1) Appuyez sur TITLE en mode d'attente ou PLAYER.
- (2) Tournez la molette SEL/PUSH EXEC pour sélectionner , puis appuyez sur la molette.
- (3) Tournez la molette SEL/PUSH EXEC pour sélectionner la première ligne (CUSTOM1) ou la seconde ligne (CUSTOM2), puis appuyez sur la molette.
- (4) Tournez la molette SEL/PUSH EXEC pour sélectionner la colonne du caractère souhaité, puis appuyez sur la molette.
- (5) Tournez la molette SEL/PUSH EXEC pour sélectionner le caractère souhaité, puis appuyez sur la molette.
- (6) Répétez les opérations 4 et 5 jusqu'à ce que vous ayez sélectionné tous les caractères et saisi tout le titre.
- (7) Quand vous avez terminé, tournez la molette SEL/PUSH EXEC pour sélectionner [SET], puis appuyez sur la molette. Le titre est mémorisé.
- (8) Appuyez sur TITLE pour faire disparaître le menu de titres.

Fortgeschrittener Aufnahmebetrieb

Opérations d'enregistrement avancées



1

TITLE

PRESET TITLE

- HELLO!
- HAPPY BIRTHDAY
- HAPPY HOLIDAYS
- CONGRATULATIONS!
- OUR SWEET BABY
- WEDDING
- VACATION
- THE END

[TITLE]: END

2

TITLE SET

CUSTOM1 "-----"

CUSTOM2 "-----"

[TITLE]: END

TITLE SET

PRETURN

[TITLE]: END

3

TITLE SET

PRETURN

[TITLE]: END

TITLE SET P1

ABCDE 12345 SFWWE

FGHIJ 67890 Z10*:

KLMO AEIOU [*]

PQRST AEIOU [*P]

UVWXY AEQRE [SET]

Z& ?! A0NG6

./- AIOUA

[TITLE]: END

4

TITLE SET P1

ABCDE 12345 SFWWE

FGHIJ 67890 Z10*:

KLMO AEIOU [*]

PQRST AEIOU [*P]

UVWXY AEQRE [SET]

Z& ?! A0NG6

./- AIOUA

[TITLE]: END

TITLE SET P1

ABCDE 12345 SFWWE

FGHIJ 67890 Z10*:

KLMO AEIOU [*]

UWVX AEIOU [*P]

UVWXY AEQRE [SET]

Z& ?! A0NG6

./- AIOUA

[TITLE]: END

6

TITLE SET P1

ABCDE 12345 SFWWE

FGHIJ 67890 Z10*:

KLMO AEIOU [*]

PQRST AEIOU [*P]

UVWXY AEQRE [SET]

Z& ?! A0NG6

./- AIOUA

[TITLE]: END

TITLE SET P1

ABCDE 12345 SFWWE

FGHIJ 67890 Z10*:

KLMO AEIOU [*]

S-----

UVWXY AEQRE [SET]

Z& ?! A0NG6

./- AIOUA

[TITLE]: END

61

Erstellen eigener Titel

Zum Ändern eines Titels

Wählen Sie im Schritt 3 mit dem SEL/PUSH EXEC-Rad die Option CUSTOM1 oder CUSTOM2 (je nachdem, welcher Titel geändert werden soll), und drücken Sie auf das Rad.

Wählen Sie dann mit dem SEL/PUSH EXEC-Rad die Option [←], und drücken Sie auf das Rad. Dabei wird das letzte Zeichen gelöscht. Löschen Sie die Zeichen nacheinander, und geben Sie dann den neuen Titel ein.

Wenn Sie zum Einstellen des Titels mehr als 3 Minuten benötigen, während sich der Camcorder im Standby-Modus befindet

Der Camcorder schaltet sich automatisch aus. Die bereits eingegebenen Zeichen bleiben jedoch gespeichert. Stellen Sie in einem solchen Fall den POWER-Schalter einmal auf OFF (CHARGE) und wieder auf CAMERA, und beginnen Sie erneut mit Schritt 1.

Um eine automatische Ausschaltung zu verhindern, empfehlen wir, bei der Titeleingabe den POWER-Schalter auf PLAYER zu stellen oder die Cassette herauszunehmen.

Bei Wahl von [→P2]

Ein Menü mit alphanumerischen Zeichen und russische Zeichen. Durch Wahl von [→P1] können Sie zum ursprünglichen Menü zurückkehren.

Zum Löschen eines Zeichens

Wählen Sie [←]. Das letzte Zeichen des Titel wird jeweils gelöscht.

Zum Eingeben einer Leerstelle

Wählen Sie [Z& ?!] und dann die Leerstelle.

Création de titres personnalisés

Pour modifier un titre mémorisé

À l'étape 3, sélectionnez CUSTOM1 ou CUSTOM2 selon le titre que vous voulez modifier, puis appuyez sur la molette SEL/PUSH EXEC. Tournez la molette SEL/PUSH EXEC pour sélectionner [←], puis appuyez sur la molette pour supprimer le titre. Le dernier caractère est effacé. Ecrivez le nouveau titre.

Si vous mettez plus de 3 minutes pour saisir les caractères en mode d'attente alors que le camescope contient une cassette

L'alimentation sera coupée mais les caractères que vous avez saisis seront mémorisés. Réglez le commutateur POWER sur OFF (CHARGE) puis à nouveau sur CAMERA et recommencez à partir de l'étape 1.

Il est conseillé de régler le commutateur POWER sur PLAYER ou d'enlever la cassette pour que le camescope ne s'éteigne pas automatiquement lorsque vous saisissez les caractères du titre.

Si vous sélectionnez [→P2]

Le menu de sélection de l'alphabet et des caractères russes apparaîtra. Sélectionnez [→P1] pour revenir à l'écran précédent.

Pour effacer un titre

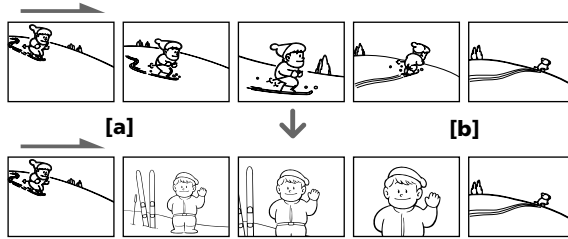
Sélectionnez [←]. Le dernier caractère s'efface.

Pour insérer un espace

Sélectionnez [Z& ?!], puis sélectionnez l'espace.

Einfügen einer Szene

Durch Festlegung des Start- und Endpunktes können Sie eine Szene des Bandes durch eine neue Szene ersetzen. Für den folgenden Vorgang benötigen Sie die Fernbedienung.

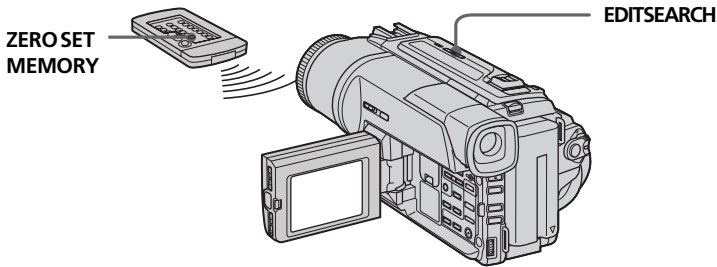


- (1) Halten Sie im Standby-Modus die Taste EDITSEARCH gedrückt, und lassen Sie die Taste am Einfüg-Endpunkt **[b]** los.
- (2) Drücken Sie ZERO SET MEMORY. Die ZERO SET MEMORY-Anzeige blinkt, und der Zähler wird auf Null zurückgestellt.
- (3) Halten Sie die – (⊖) Seite von EDITSEARCH gedrückt. Lassen Sie die Taste am Einfüg-Startpunktlos **[a]**.
- (4) Drücken Sie START/STOP, um die Aufnahme zu starten. Die neue Szene wird eingefügt. Am Zähler-Nullpunkt stoppt die Aufnahme automatisch, und der Camcorder schaltet in den Standby-Modus.

Insertion d'une scène

Vous pouvez insérer une scène au milieu d'un enregistrement en désignant le début et la fin de l'insertion. Le passage qui se trouve entre ces deux points sera effacé. Pour effectuer cette opération, utilisez la télécommande.

- (1) Après avoir mis le camscope en mode d'attente, appuyez en continu sur EDITSEARCH et relâchez la touche à l'endroit où l'insertion doit prendre fin **[b]**.
- (2) Appuyez sur ZERO SET MEMORY. L'indicateur ZERO SET MEMORY clignote et le compteur revient à zéro.
- (3) Appuyez en continu sur le côté – (⊖) de la touche EDITSEARCH et relâchez la touche au point où l'insertion doit commencer **[a]**.
- (4) Appuyez sur START/STOP pour commencer l'enregistrement. La scène est insérée et l'enregistrement s'arrête automatiquement quand le compteur atteint zéro. Le camscope revient ensuite au mode d'attente.



Hinweise

- Die Zero Set Memory-Funktion arbeitet nur, wenn das Band eine Digital8-Aufzeichnung (**D8**) enthält.
- Am Endpunkt der eingefügten Szene treten möglicherweise Bild- und Tonstörungen auf.

Wenn das Band Leerstellen enthält

Die Zero Set Memory-Funktion arbeitet nicht einwandfrei.

Remarques

- La mémorisation du point zéro ne fonctionne qu'avec les cassettes enregistrées dans le système Digital8 **D8**.
- Lors de la lecture, l'image et le son peuvent présenter de la distorsion à l'endroit où l'insertion prend fin.

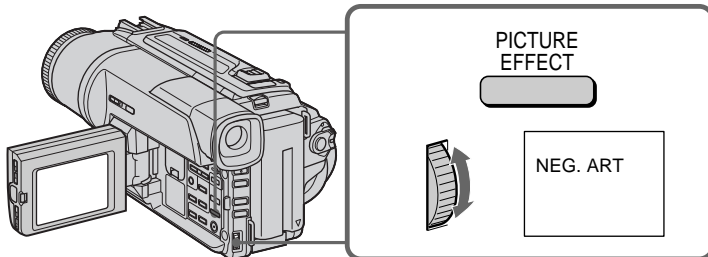
Si un passage vierge se trouve sur un passage enregistré de la cassette

Le point zéro risque de ne pas être mémorisé correctement.

Verwendung der Picture Effect-Funktion bei der Wiedergabe

Auch bei der Wiedergabe können Sie Ihren Videofilm noch mit den Effekten NEG.ART, SEPIA, B&W und SOLARIZE aufbereiten.

Drücken Sie während der Wiedergabe PICTURE EFFECT, und drehen Sie dann das SEL/PUSH EXEC-Rad, bis der gewünschte Effekt (STILL, FLASH, LUMI. oder TRAIL) angezeigt wird. Einzelheiten zu diesen Effekten finden Sie auf Seite 48.



Zum Abschalten der Picture Effect-Funktion

Drücken Sie PICTURE EFFECT.

Hinweise

- Eine Aufbereitung mit der Picture Effect-Funktion ist nur möglich, wenn das Band eine Digital8-Aufzeichnung (D8) enthält.
- Szenen von einem Videorecorder oder Fernseher können nicht der Picture Effect-Funktion aufbereitet werden.
- Wenn Sie diese Effekte aufzeichnen wollen, müssen Sie einen Videorecorder an den Camcorder anschließen und das Band vom Camcorder auf den Videorecorder überspielen.

Hinweis zum Ausgangssignal der DV OUT-Buchse

Das mit Effekten aufbereitete Bild wird nicht über die DV OUT-Buchse ausgegeben.

Wenn der POWER-Schalter auf OFF (CHARGE) gestellt oder die Wiedergabe gestoppt wird Die Picture Effect-Funktion wird automatisch abgeschaltet.

Lecture d'une cassette avec effets d'image

Pendant la lecture, vous pouvez truquer une scène en utilisant les effets d'image: NEG.ART, SEPIA, B&W et SOLARIZE.

Pendant la lecture, appuyez sur PICTURE EFFECT et tournez la molette SEL/PUSH EXEC jusqu'à ce que l'indicateur de l'effet d'image souhaité (NEG.ART, SEPIA, B&W et SOLARIZE) apparait.

Pour les détails sur chaque effet, voir page 48.

Pour annuler l'effet d'image

Appuyez sur PICTURE EFFECT.

Remarques

- Les effets d'images ne peuvent être utilisés qu'avec les cassettes enregistrées dans le système Digital8 (D8).
- Vous ne pouvez pas truquer les images fournies par le téléviseur ou le magnétoscope en utilisant les effets d'images.
- Pour enregistrer ces images, utilisez le caméscope comme lecteur et un magnétoscope comme enregistreur.

Images truquées

Les images auxquelles des effets d'images ont été appliquées ne sont pas fournies par la prise DV OUT.

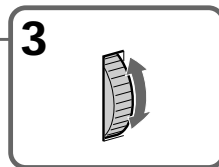
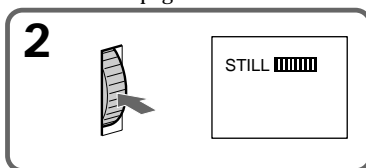
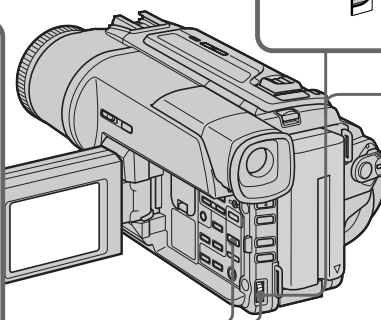
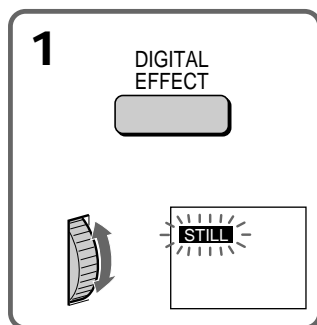
Si vous réglez le commutateur POWER sur OFF (CHARGE) ou arrêtez la lecture

L'effet d'image sera automatiquement annulé.

Verwendung der Digital Effect-Funktion bei der Wiedergabe

Auch bei der Wiedergabe können Sie Ihren Videofilm noch mit den Effekten STILL, FLASH, LUMI. und TRAIL aufbereiten.

- (1) Drücken Sie während der Wiedergabe DIGITAL EFFECT, und drehen Sie dann das SEL/PUSH EXEC-Rad, bis der gewünschte Effekt (STILL, FLASH, LUMI. oder TRAIL) blinkt.
- (2) Drücken Sie auf das SEL/PUSH EXEC-Rad. Die Digitaleffektanzeige leuchtet auf, und der Einstellbalken erscheint. Bei den Effekten STILL und LUMI. wird bei Drücken des SEL/PUSH EXEC-Rades ein Standbild in den Speicher abgelegt.
- (3) Stellen Sie mit dem SEL/PUSH EXEC-Rad den Effekt wunschgemäß ein. Einzelheiten zu den Digitaleffekten finden Sie auf Seite 50.



Zum Abschalten der Digital Effect-Funktion

Drücken Sie DIGITAL EFFECT.

Hinweise

- Eine Aufbereitung mit der Digital Effect-Funktion ist nur möglich, wenn das Band eine Digital8-Aufzeichnung (D8) enthält.
- Szenen von einem Videorecorder oder Fernseher können nicht mit der Digital Effect-Funktion aufbereitet werden.
- Wenn Sie diese Effekte aufzeichnen wollen, müssen Sie einen Videorecorder an den Camcorder anschließen und das Band vom Camcorder auf den Videorecorder überspielen.

Hinweis zum Ausgangssignal der DV OUT-Buchse

Das mit Digitaleffekten aufbereitete Bild wird nicht über die DV OUT-Buchse ausgegeben.

Wenn der POWER-Schalter auf OFF (CHARGE) gestellt oder die Wiedergabe gestoppt wird Die Digital Effect-Funktion wird automatisch abgeschaltet.

Lecture d'une cassette avec effets numériques

Pendant la lecture, vous pouvez ajouter des effets numériques à une scène en utilisant les fonctions STILL (incrustation d'une image fixe), FLASH (effet stroboscopique), LUMI. (incrustation en luminance) et TRAIL (effet de traînage).

- (1) Pendant la lecture, appuyez sur DIGITAL EFFECT et tournez la molette SEL/PUSH EXEC jusqu'à ce que l'indicateur de l'effet numérique souhaité (STILL, FLASH, LUMI. ou TRAIL) clignote.
- (2) Appuyez sur la molette SEL/PUSH EXEC. L'indicateur d'effet numérique s'allume et les barres apparaissent. En mode STILL ou LUMI., l'image affichée au moment où vous appuyez sur la molette SEL/PUSH EXEC est mémorisée sous forme d'image fixe.
- (3) Tournez la molette SEL/PUSH EXEC pour ajuster l'effet. Pour les détails sur les effets numériques, reportez-vous à la page 50.

Pour annuler l'effet numérique

Appuyez sur DIGITAL EFFECT.

Remarques

- Les effets numériques ne peuvent être utilisés qu'avec des cassettes enregistrées dans le système Digital8 (D8).
- Vous ne pouvez pas truquer les images fournies par un autre appareil.
- Pour enregistrer ces images, utilisez le caméscope comme lecteur et un magnétoscope comme enregistreur.

Images truquées

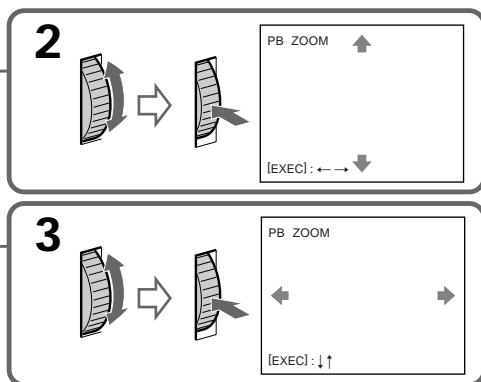
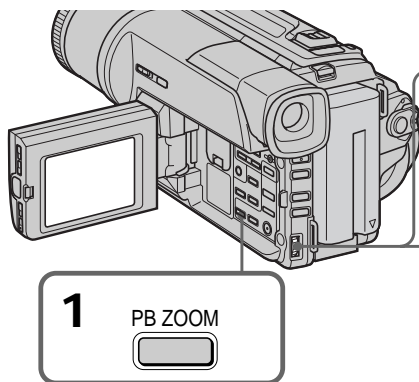
Les images auxquelles des effets numériques ont été appliqués ne sont pas fournies par la prise DV OUT.

Lorsque vous réglez le commutateur POWER sur OFF (CHARGE) ou arrêtez la lecture L'effet numérique est automatiquement annulé.

Verwendung der Wiedergabe-Zoomfunktion – PB ZOOM

Mit dieser Funktion können Sie bei der Wiedergabe bewegte Bilder und Standbilder vergrößern. Außerdem besteht auch die Möglichkeit, ein im *Memory Stick* gespeichertes Standbild zu vergrößern (nur DCR-TRV320E).

- (1) Drücken Sie während der Wiedergabe am Camcorder die Taste PB ZOOM. Das Bild wird vergrößert, und die Richtungspfeile ↑↓ erscheinen auf dem LCD-Schirm bzw. im Sucher.
- (2) Verschieben Sie das vergrößerte Bild mit dem SEL/PUSH EXEC-Rad zur gewünschten Stelle, und drücken Sie auf das Rad.
 - ↑↓ : Verschiebt das Bild nach unten
 - ↑↓ : Verschiebt das Bild nach oben
 - ←→ : wird aktiviert.
- (3) Verschieben Sie das vergrößerte Bild mit dem SEL/PUSH EXEC-Rad zur gewünschten Stelle, und drücken Sie auf das Rad.
 - ←→ : Verschieben des Bildes nach rechts (bei Drehen des Rades nach unten).
 - ←→ : Verschieben des Bildes nach links (bei Drehen des Rades nach oben).



Zum Abschalten der PB ZOOM-Funktion

Drücken Sie PB ZOOM.

Hinweis

- Die PB ZOOM-Funktion arbeitet nur mit Digital8-Aufzeichnungen (D8).
- Extern in den Camcorder eingespeiste Szenen können nicht mit der PB ZOOM-Funktion aufbereitet werden.
- Wenn Sie sie aufzeichnen wollen, müssen Sie einen Videorecorder an den Camcorder anschließen und das Band vom Camcorder auf den Videorecorder überspielen.

Das Ausgangssignal der Digitalbuchse bei Verwendung der PB ZOOM-Funktion
Das Bild mit der PB ZOOM-Funktion aufbereitete Bild wird nicht über die DV OUT-Buchse ausgegeben.

Wenn der POWER-Schalter auf OFF(CHARGE) gestellt oder die Wiedergabe gestoppt wird in diesen Fällen wird die PB ZOOM-Funktion automatisch ausgeschaltet.

Agrandissement d'images enregistrées – PB ZOOM

Vous pouvez agrandir les images animées et les images fixes enregistrées sur vos cassettes. Les images fixes enregistrées sur un "Memory Stick" pourront aussi être agrandies (DCR-TRV320E seulement).

- (1) Appuyez sur la touche PB ZOOM du camescope pendant la lecture. L'image est agrandie et ↑↓ apparaît sur l'écran LCD ou dans le viseur.
- (2) Tournez la molette SEL/PUSH EXEC pour déplacer l'image agrandie, puis appuyez sur la molette.
 - ↑↓ : Déplacement de l'image vers le bas
 - ↑↓ : Déplacement de l'image vers le haut
 - ←→ : Déplacement horizontal disponible
- (3) Tournez la molette SEL/PUSH EXEC pour déplacer l'image agrandie, puis appuyez sur la molette.
 - ←→ : Déplacement de l'image vers la droite (Tournez la molette vers le bas.)
 - ←→ : Déplacement de l'image vers la gauche (Tournez la molette vers le haut.)

Pour annuler la fonction PB ZOOM

Appuyez sur PB ZOOM.

Remarques

- PB ZOOM ne fonctionne qu'avec les cassettes enregistrées dans le système Digital8 D8.
- Vous ne pouvez pas traiter avec la fonction PB ZOOM les images fournies par un autre appareil.
- Pour enregistrer ces images, utilisez le camescope comme lecteur et un magnétoscope comme enregistreur.

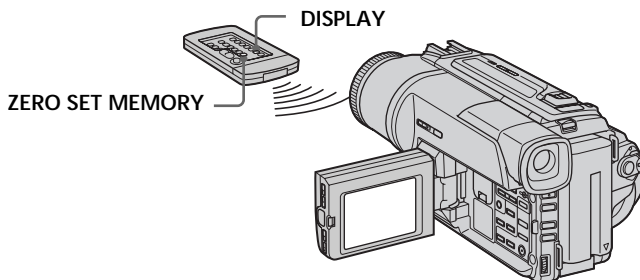
Images traitées par la fonction PB ZOOM
Les images traitées par la fonction PB ZOOM ne sont pas transmises par la prise DV OUT.

Lorsque vous réglez le commutateur POWER sur OFF (CHARGE) ou arrêtez la lecture La fonction PB ZOOM est automatiquement annulée.

Schnelles Aufsuchen einer Bandstelle mit Hilfe der Zero Set Memory-Funktion

Mit Hilfe der Zero Set Memory-Funktion können Sie die Bandstelle, an der Sie zuvor den Zähler auf „0:00:00“ gestellt haben, automatisch in Vorwärts- oder Rückwärtsrichtung aufsuchen. So können Sie beispielsweise eine Szene, die Sie sich später nochmals anschauen wollen, markieren. Verwenden Sie zur Steuerung der Funktion die Fernbedienung.

- (1) Drücken Sie während der Wiedergabe die Taste DISPLAY.
- (2) Drücken Sie ZERO SET MEMORY an der Stelle, die Sie später wiederfinden möchten. Der Zähler zeigt „0:00:00“ an, und die ZERO SET MEMORY-Anzeige blinkt.
- (3) Drücken Sie ■, um die Wiedergabe zu stoppen.
- (4) Drücken Sie ◀◀, um das Rückspulen zu starten. Das Band stoppt automatisch in etwa am Zähler-Nullpunkt. Die ZERO SET MEMORY-Anzeige erlischt, stattdessen erscheint der Timecode.
- (5) Drücken Sie ▶▶. Die Wiedergabe beginnt am Zähler-Nullpunkt.



Hinweise

- Die Zero Set Memory-Funktion arbeitet nur, wenn das Band eine Digital8-Aufzeichnung (Ⓜ) enthält.
- Wenn Sie vor dem Rückspulstart die Taste ZERO SET MEMORY erneut drücken, wird die Zero Set Memory-Funktion abgeschaltet.
- Die gefundene Bandstelle weicht möglicherweise einige Sekunden vom Timecode ab.

Wenn die Bandaufzeichnung eine Leerstelle enthält

Die Zero Set Memory-Funktion arbeitet möglicherweise nicht korrekt.

Auch im Standby-Modus kann die Zero Set Memory-Funktion verwendet werden

Wenn Sie nachträglich eine Szene in ein bespieltes Band einfügen wollen, drücken Sie ZERO SET MEMORY an der Stelle, an der die neue Szene enden soll, spulen Sie dann das Band zum Einfüg-Startpunkt, und starten Sie die Aufnahme. Am Zählernullpunkt stoppt die Aufnahme automatisch, und der Camcorder schaltet auf Standby zurück.

Localisation rapide d'une scène par la mémorisation du point zéro

Lorsque vous utilisez cette fonction, le camescope recherche le passage souhaité dans un sens ou l'autre jusqu'à ce que le compteur atteigne la valeur "0:00:00" et s'arrête à ce point. Pour cette opération utilisez la télécommande. Cette fonction s'avère utile pour revoir ultérieurement une scène au moment de la lecture.

- (1) Pendant la lecture, appuyez sur DISPLAY.
- (2) Appuyez sur ZERO SET MEMORY au point que vous voulez localiser par la suite. Le compteur indique "0:00:00" et l'indicateur "ZERO SET MEMORY" clignote.
- (3) Appuyez sur ■ lorsque vous voulez arrêter la lecture.
- (4) Appuyez sur ◀◀ pour rembobiner la bande jusqu'au point zéro du compteur. La bande s'arrête automatiquement quand le compteur atteint approximativement zéro. L'indicateur "ZERO SET MEMORY" disparaît et le code temporel apparaît.
- (5) Appuyez sur ▶▶. La lecture commence depuis le point zéro.

Remarques

- La fonction de mémorisation du point zéro n'agit qu'avec les cassettes enregistrées dans le système Digital8 Ⓜ.
- La fonction de mémorisation du point zéro est annulée si vous appuyez une nouvelle fois sur ZERO SET MEMORY avant de rembobiner la bande.
- La différence de temps par rapport au code temporel peut être de quelques secondes.

Si les scènes enregistrées sur la cassette contiennent un passage vierge

La mémorisation du point zéro ne fonctionnera pas correctement.

La mémorisation du point zéro peut être utilisée pendant l'attente

Lorsque vous voulez insérer une scène au milieu d'une cassette enregistrée, appuyez sur ZERO SET MEMORY à l'endroit où l'insertion doit prendre fin. Rembobinez la bande jusqu'au point où l'insertion doit commencer et commencez l'enregistrement. L'enregistrement s'arrête automatiquement lorsque le compteur atteint le point zéro. A ce moment, le camescope se remet en attente.

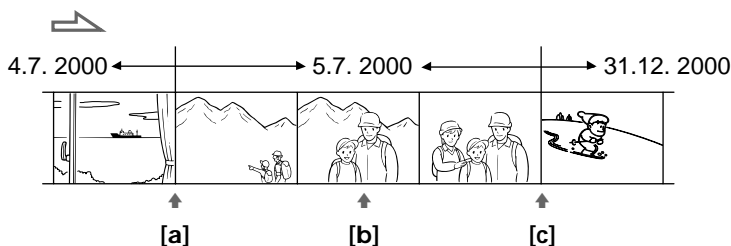
Datums-Suchbetrieb - Date Search

Der Camcorder kann automatisch die Bandstelle aufsuchen, an der sich das Aufnahmedatum ändert, und dort mit der Wiedergabe beginnen (Date Search). Diese Funktion ist beim Überprüfen und beim Editieren des Bandes praktisch.

Verwenden Sie für den folgenden Bedienungsvorgang die Fernbedienung.

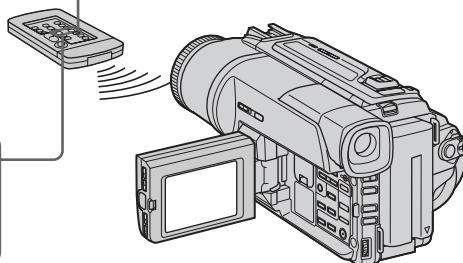
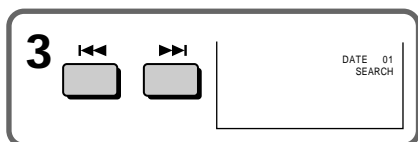
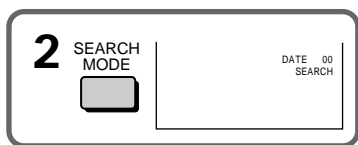
Recherche d'un enregistrement d'après la date - Recherche de date

Vous pouvez localiser un passage entre deux dates d'enregistrement et commencer la lecture à partir de ce point (Recherche de date). Utilisez la télécommande pour effectuer cette opération. Cette fonction vous permet de voir les changements de date de vos enregistrements ou de faire des montages en fonction de la date d'enregistrement.



- (1) Stellen Sie den POWER-Schalter auf PLAYER.
- (2) Drücken Sie SEARCH MODE an der Fernbedienung wiederholt, bis die Date Search angezeigt wird. Bei Drücken dieser Taste ändert sich die Anzeige in der folgenden Reihenfolge: DATE SEARCH → PHOTO SEARCH → PHOTO SCAN
- (3) Wenn sich das Band momentan bei [b] befindet, drücken Sie **◀◀** zum Aufsuchen der Stelle [a] bzw. **▶▶** zum Aufsuchen der Stelle [c]. An der Stelle, an der sich das Datum ändert, beginnt automatisch die Wiedergabe. Durch wiederholtes Drücken von **◀◀** oder **▶▶** können Sie weiter zurückliegende bzw. vorausliegende Datumsgrenzen aufsuchen.

- (1) Réglez le commutateur POWER sur PLAYER.
- (2) Appuyez plusieurs fois de suite sur SEARCH MODE de la télécommande jusqu'à ce que l'indicateur de recherche de date apparaisse. L'indicateur change comme suit : DATE SEARCH → PHOTO SEARCH → PHOTO SCAN
- (3) Si la position actuelle sur la bande est [b], appuyez sur **◀◀** pour rechercher vers [a] ou sur **▶▶** pour rechercher vers [c]. La lecture commence automatiquement au point où la date change. A chaque pression sur **◀◀** ou **▶▶**, la date précédente ou suivante est localisée.



Zum Stoppen des Suchvorgangs
Drücken Sie **■**.

Pour arrêter la recherche
Appuyez sur **■**.

Datums-Suchbetrieb - Date Search

Hinweise

- Die Date Search-Funktion arbeitet nur, wenn das Band eine Digital8-Aufzeichnung (FD) enthält.
- Wenn die Aufnahme an einem bestimmten Tag kürzer als zwei Minuten ist, findet der Camcorder die Datumsgrenze möglicherweise nicht.

Wenn das Band eine Leerstelle enthält

Die Date Search-Funktion arbeitet möglicherweise nicht einwandfrei.

Recherche d'un enregistrement d'après la date - Recherche de date

Remarques

- La recherche de date ne fonctionne qu'avec les cassettes enregistrées dans le système Digital8 (FD).
- Si l'enregistrement effectué en une journée est inférieur à deux minutes, le caméscope ne pourra vraisemblablement pas localiser précisément le point où la date change.

Si une scène contient un passage vierge

La recherche de date ne fonctionnera pas normalement.

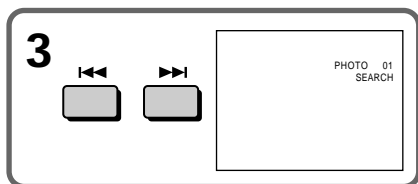
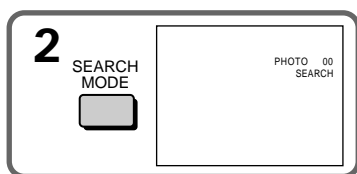
Foto-Suchbetrieb – Photo Search/Photo Scan

Die auf dem Band aufgezeichneten Standbilder können manuell aufgesucht werden (Photo Search).

Außerdem können Sie die Bilder automatisch jeweils fünf Sekunden nacheinander anspielen (Photo Scan). Verwenden Sie für den folgenden Bedienungsvorgang die Fernbedienung.

Manuelles Suchen von Standbildern

- (1) Stellen Sie den POWER-Schalter auf PLAYER.
- (2) Drücken Sie SEARCH MODE an der Fernbedienung wiederholt, bis die Photo Search angezeigt wird.
Bei Drücken dieser Taste ändert sich die Anzeige in der folgenden Reihenfolge:
DATE SEARCH → PHOTO SEARCH
→PHOTO SCAN
- (3) Drücken Sie ◀◀ oder ▶▶, um das Standbild aufzusuchen. Bei jedem Drücken von ◀◀ oder ▶▶ sucht der Camcorder das jeweils nächste Standbild in Rückwärts- bzw. Vorwärtsrichtung auf und gibt es wieder.



Zum Stoppen des Suchbetriebs
Drücken Sie ■.

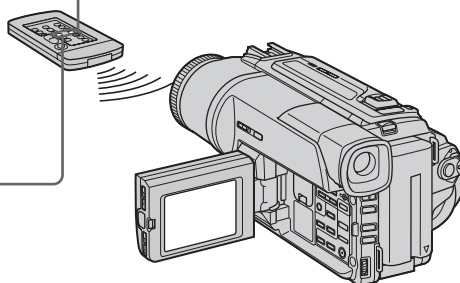
Recherche d'une photo – Recherche de photos/ Balayage des photos

Vous pouvez facilement retrouver les images fixes que vous avez enregistrées sur une cassette (recherche de photos).

Vous pouvez aussi revoir toutes les images fixes enregistrées en les affichant pendant cinq secondes les unes après les autres (balayage des photos). Utilisez la télécommande pour effectuer ces opérations.

Recherche d'une photo

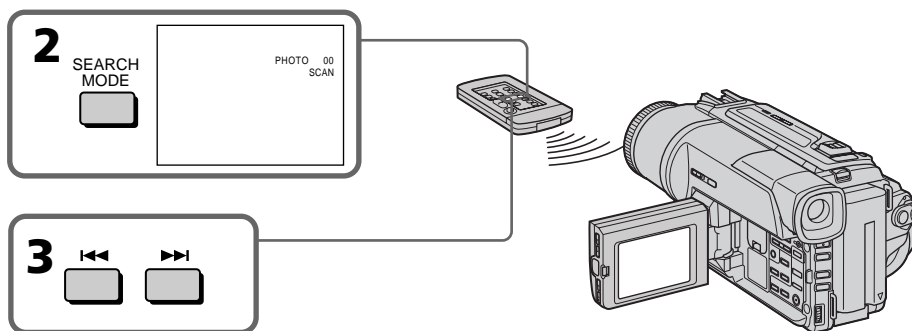
- (1) Réglez le commutateur POWER sur PLAYER.
- (2) Appuyez plusieurs fois de suite sur SEARCH MODE de la télécommande jusqu'à ce que l'indicateur de recherche de photo apparaisse. L'indicateur change comme suit :
DATE SEARCH → PHOTO SEARCH
→PHOTO SCAN
- (3) Appuyez sur ◀◀ ou ▶▶ pour sélectionner une photo. A chaque pression sur ◀◀ ou ▶▶, la photo précédente ou suivante est localisée. Chaque photo s'affiche automatiquement.



Pour arrêter la recherche
Appuyez sur ■.

Anspielen der Standbilder

- (1) Stellen Sie den POWER-Schalter auf PLAYER.
- (2) Drücken Sie SEARCH MODE an der Fernbedienung wiederholt, bis die PhotoScan angezeigt wird.
Bei Drücken dieser Taste ändert sich die Anzeige in der folgenden Reihenfolge:
DATE SEARCH → PHOTO SEARCH → PHOTO SCAN
- (3) Drücken Sie ◀◀ oder ▶▶.
Die Standbilder werden automatisch nacheinander jeweils 5 Sekunden angespielt.



Zum Stoppen des Anspielbetriebs

Drücken Sie ■.

Hinweise

Die Photo Search- und Photo scan-Funktion arbeitet nur, wenn das Band eine Digital8-Aufzeichnung (D8) enthält.

Wenn das Band Leerstellen enthält

Die Photo Search/Photo Scan-Funktion arbeitet möglicherweise nicht einwandfrei.

Balayage des photos

- (1) Réglez le commutateur POWER sur PLAYER.
- (2) Appuyez plusieurs fois de suite sur SEARCH MODE de la télécommande jusqu'à ce que l'indicateur de balayage des photos apparaisse.
L'indicateur change de la façon suivante:
DATE SEARCH → PHOTO SEARCH → PHOTO SCAN
- (3) Appuyez sur ◀◀ ou ▶▶.
Chaque photo est reproduite pendant 5 secondes environ.

Pour arrêter le balayage

Appuyez sur ■.

Remarque

La recherche de photo et le balayage des photos ne fonctionnent qu'avec les cassettes enregistrées dans le système Digital8 (D8).

Si une scène contient un passage vierge

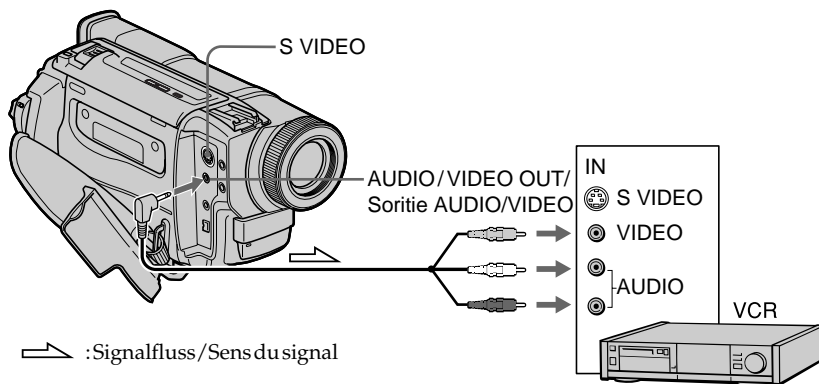
La recherche de photo et le balayage des photos ne fonctionneront pas correctement.

Überspielen eines Bandes

Mit einem A/V-Kabel

Schließen Sie den Camcorder über das mitgelieferte A/V-Kabel an den Videorecorder an.

- (1) Legen Sie die Cassette (auf die aufgenommen werden soll) in den Videorecorder und die Zuspieldassette in den Camcorder ein.
- (2) Stellen Sie den Eingangswähler am Videorecorder auf LINE. Einzelheiten entnehmen Sie bitte der Bedienungsanleitung des Videorecorders.
- (3) Stellen Sie den POWER-Schalter auf PLAYER.
- (4) Geben Sie die Zuspieldassette mit dem Camcorder wieder.
- (5) Schalten Sie den Videorecorder auf Aufnahme. Einzelheiten entnehmen Sie bitte der Bedienungsanleitung des Videorecorders.



Nach dem Überspielen

Drücken Sie ■ sowohl am Camcorder als auch am Videorecorder.

Copie d'une cassette

Utilisation du cordon de liaison audio/vidéo

Raccordez le camscope au magnétoscope avec le cordon de liaison audio/vidéo fourni avec le camscope.

- (1) Insérez une cassette vierge (ou une cassette que vous voulez réenregistrer) dans le magnétoscope et une cassette enregistrée dans le camscope.
- (2) Réglez le sélecteur d'entrée du magnétoscope sur LINE. Reportez-vous au mode d'emploi du magnétoscope pour les détails.
- (3) Réglez le commutateur POWER sur PLAYER.
- (4) Reproduisez la cassette enregistrée sur le camscope.
- (5) Commencez l'enregistrement sur le magnétoscope. Reportez-vous au mode d'emploi du magnétoscope pour les détails.

Lorsque la copie est terminée

Appuyez sur ■ du camscope et du magnétoscope.

Überspielen eines Bandes

Darauf achten, dass keine Funktionsanzeigen in den Bildschirm eingeblendet sind.

Falls Funktionsanzeigen zu sehen sind, schalten Sie sie durch Drücken der folgenden Tasten aus, damit sie nicht mit überspielt werden.

- DISPLAY-Taste
- DATE CODE-Taste
- SEARCH MODE-Taste auf der Fernbedienung

Videorecorder der folgenden Formate können zum Überspielen verwendet werden

8 mm (8), Hi8 (Hi8), VHS (VHS), S-VHS (SVHS), VHSC (VHSC), S-VHSC (SVHSC), Betamax (B), Mini-DV (Mini DV), DV (DV) und Digital8 (D8).

Bei Verwendung eines Mono-Videorecorders

Schließen Sie nur den gelben Stecker des A/V-Kabels an den Videoeingang und den weißen oder roten Stecker an den Audioeingang des Fernsehers bzw. Videorecorders an. Wenn Sie den weißen Stecker anschließen, ist der linke Kanal zu hören. Wenn Sie den roten Stecker anschließen, ist der rechte Kanal zu hören.

Wenn Ihr Videorecorder eine S-Videobuchse besitzt

Verbinden Sie diese Buchse über ein S-Video kabel (nicht mitgeliefert) mit der S-Video buchse des Camcorders. Sie erhalten dann eine bessere Bildqualität. Den gelben Stecker (Video) des A/V-Kabels brauchen Sie in diesem Fall nicht anzuschließen.

Copie d'une cassette

N'oubliez pas de dégager les indicateurs de l'écran

Si des indicateurs sont affichés, appuyez sur les touches suivantes pour ne pas les enregistrer sur la cassette copiée.

- Touche DISPLAY
- Touche DATE CODE
- Touche SEARCH MODE de la télécommande

Vous pouvez faire des copies sur les types de magnétoscopes suivants :

8 mm (8), Hi8 (Hi8), VHS (VHS), SVHS (S-VHS), VHSC (VHSC), S-VHSC (S-VHSC), Betamax (B), Mini DV (Mini DV), DV (DV) ou Digital8 (D8).

Si votre magnétoscope est de type monophonique

Raccordez la fiche jaune du cordon audio/vidéo à la prise d'entrée vidéo et la fiche blanche ou rouge à la prise d'entrée audio du téléviseur ou du magnétoscope. Lorsque la fiche blanche est raccordée, vous entendez le son du canal gauche et lorsque la fiche rouge est raccordée, vous entendez le son du canal droit.

Si votre magnétoscope a une prise S-vidéo

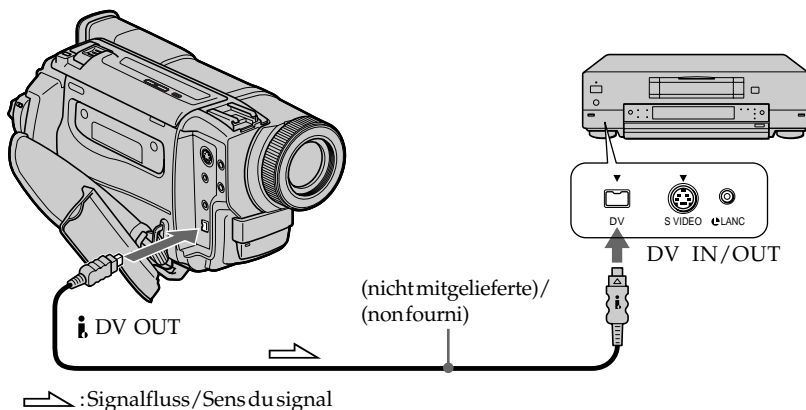
Raccordez le magnétoscope à l'aide d'un câble S-vidéo (non fourni) pour des images de haute qualité. Avec cette liaison, vous n'avez pas besoin de relier la fiche jaune (vidéo) du cordon de liaison audio/vidéo. Raccordez un câble S-vidéo (non fourni) aux prises S-vidéo du caméscope et du magnétoscope.

Überspielen eines Bandes

Überspielen mit einem i.LINK-Kabel (DV-Kabel)

Schließen Sie das i.LINK-Kabel (DV-Anschlusskabel, nicht mitgeliefert) an die DV OUT-Buchse des Camcorders und die DV IN/OUT-Buchse eines DV-Geräts an. Dieses Kabel überträgt die Video- und die Audiosignale in digitaler Form, so dass mit hoher Qualität überspielt werden kann. Die Funktionsanzeigen werden nicht mit übertragen.

- (1) Legen Sie die Cassette (auf die aufgenommen werden soll) in den Videorecorder und die Zuspieldassette in den Camcorder ein.
- (2) Falls vorhanden, stellen Sie den Eingangswähler am Videorecorder auf DV IN.
- Einzelheiten entnehmen Sie bitte der Anleitung Ihres Videorecorders.
- (3) Stellen Sie den POWER-Schalter auf PLAYER.
- (4) Geben Sie die Zuspieldassette im Camcorder wieder.
- (5) Starten Sie am Videorecorder die Aufnahme. Einzelheiten entnehmen Sie bitte der Anleitung Ihres Videorecorders.



Nach dem Überspielen

Drücken Sie **■** sowohl am Camcorder als auch am Videorecorder.

Copie d'une cassette

Utilisation d'un câble i.LINK (Câble de liaison DV)

Raccordez simplement le câble i.LINK (câble de liaison DV) (non fourni) à la prise DV OUT du caméscope et à la prise DV IN/OUT de l'appareil DV. La liaison numérique à numérique permet la transmission de signaux vidéo et audio sous forme numérique et assure un montage de haute qualité. Les indicateurs qui apparaissent à l'écran ne pourront pas être enregistrés.

- (1) Insérez une cassette vierge (ou une cassette que vous voulez réenregistrer) dans le magnéscope et insérez la cassette enregistrée dans le caméscope. Réglez le sélecteur d'entrée du magnéscope sur DV IN, le cas échéant.
- (2) Reportez-vous aussi au mode d'emploi du magnéscope pour de plus amples informations.
- (3) Réglez le commutateur POWER sur PLAYER.
- (4) Reproduisez la cassette enregistrée sur le caméscope.
- (5) Commencez l'enregistrement sur le magnéscope. Reportez-vous aussi au mode d'emploi du magnéscope pour de plus amples informations.

Lorsque la copie est terminée

Appuyez sur **■** du caméscope et du magnéscope.

Überspielen eines Bandes

Wenn das Band keine Digital8-Aufzeichnung (F) enthält

In diesem Fall kann es zu Helligkeitsschwankungen kommen. Es handelt sich dabei nicht um einen Defekt des Geräts.

Wenn eine Hi8/Standard 8-Aufzeichnung wiedergegeben wird

Die DV OUT-Buchse gibt ein digitales Bildsignal aus.

Über ein i.LINK-Kabel kann nur ein einziger Videorecorder angeschlossen werden.

Einzelheiten zu i.LINK finden Sie auf Seite 125.

Hinweis zum digitalen Überspielen

Beim digitalen Überspielen stehen die Funktion der PICTURE EFFECT- und DIGITAL EFFECT-Tasten nicht zur Verfügung.

Hinweis zum Ausgangssignal der DV OUT-Buchse

Wenn Sie in der Wiedergabe-Pause das Ausgangssignal dieser Buchse mit einem anderen Videogerät aufnehmen, ist die Bildqualität verringert. Außerdem kann es zu Bildzittern (Jitter) kommen, wenn Sie die Aufzeichnung mit dem anderen Videogerät wiedergeben.

Copie d'une cassette

Remarque sur les cassettes qui ne sont pas enregistrées dans le système Digital8 (F)

L'image peut être instable, mais il ne s'agit pas d'une anomalie.

Pendant la lecture de cassettes enregistrées dans le système Hi8/8

Les signaux numériques sont fournis par la prise DV OUT.

Vous ne pouvez raccorder qu'un magnétoscope avec le câble i.LINK (câble de liaison DV).

Voir page 125 pour les détails au sujet de i.LINK.

Pendant le montage numérique

Vous ne pouvez pas utiliser les effets d'image et les effets numériques.

Si vous enregistrez par la prise DV OUT pendant l'arrêt sur image

L'image enregistrée ne sera pas détaillée et si vous la reproduisez sur un autre appareil vidéo, elle sera probablement instable.

Menüeinstellungen

Verschiedene werksseitige Voreinstellungen können im Menü durch Drehen des SEL/PUSH EXEC-Rades geändert werden. Wählen Sie mit dem Rad zunächst die Ikone und dann den Menüparameter.

Anschließend können Sie den Parameter wunschgemäß einstellen.

- (1) Drücken Sie im CAMERA-, PLAYER- oder MEMORY-Modus (nur DCR-TRV320E) die Taste MENU.
- (2) Wählen Sie mit dem SEL/PUSH EXEC-Rad die gewünschte Ikone, und drücken Sie auf das Rad.
- (3) Wählen Sie mit dem SEL/PUSH EXEC-Rad den gewünschten Parameter, und drücken Sie auf das Rad.
- (4) Wählen Sie mit dem SEL/PUSH EXEC-Rad die gewünschte Einstellung, und drücken Sie auf das Rad.
- (5) Wenn Sie noch weitere Parameter ändern wollen, wählen Sie \rightarrow RETURN, drücken Sie dann auf das Rad, und wiederholen Sie die Schritte 2 bis 4.

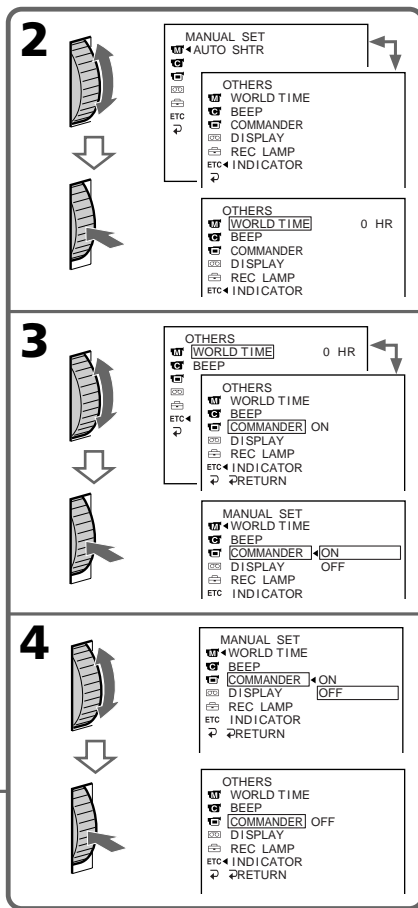
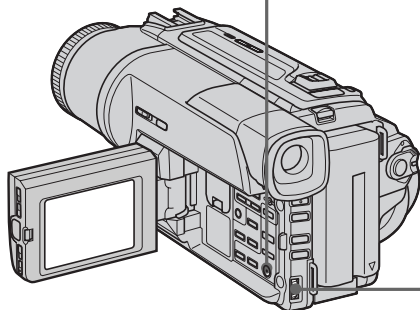
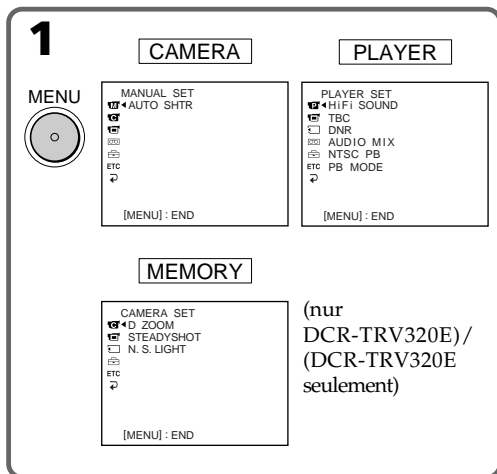
Einzelheiten finden Sie unter „Einstellung der Parameter“ (Seite 77).

Changement des réglages de menus

Pour changer les réglages des menus, sélectionnez un paramètre d'un menu avec la molette SEL/PUSH EXEC. Sélectionnez d'abord l'icône puis le paramètre et enfin le mode. Vous pouvez changer certains réglages par défaut.

- (1) Dans le mode CAMERA, PLAYER ou MEMORY (DCR-TRV320E seulement), appuyez sur MENU.
- (2) Tournez la molette SEL/PUSH EXEC pour sélectionner l'icône souhaitée, puis appuyez sur la molette pour valider la sélection.
- (3) Tournez la molette SEL/PUSH EXEC pour sélectionner le paramètre souhaité, puis appuyez sur la molette pour valider la sélection.
- (4) Tournez la molette SEL/PUSH EXEC pour sélectionner le mode souhaité, puis appuyez sur la molette pour valider la sélection.
- (5) Si vous voulez changer de paramètre, sélectionnez \rightarrow RETURN et appuyez sur la molette, puis répétez les opérations des étapes 2 à 4.

Pour les détails, voir "Sélection du réglage de mode de chaque paramètre" (p. 83).







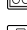



Menüeinstellungen

Zum Abschalten des Menüs

Drücken Sie MENU.

Die Ikonen und die Menüparameter:



-  MANUAL SET
-  CAMERA SET
-  PLAYER SET
-  LCD /VF SET (nur DCR-TRV320E)/
LCD SET (DCR-TRV120E/TRV125E)
-  MEMORY SET (Nur DCR-TRV320E)
-  TAPE SET
-  SETUP MENU
-  OTHERS

Deutsch

Einstellung der Parameter

● werkseitige Voreinstellung

Die verfügbaren Parameter hängen von der Einstellung des POWER-Schalters ab. Auf dem LCD-Schirm und im Sucher erscheinen nur die momentan einstellbaren Parameter.

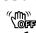
Ikone/Parameter	Einstellungen	Funktion	POWER-Schalter
 AUTO SHTR	● ON	Wenn die Helligkeit ausreicht, stellt der Camcorder die Verschlusszeit automatisch ein.	CAMERA
	OFF	Die automatische Verschlusszeiteinstellung ist stets ausgeschaltet.	
 D ZOOM	● OFF	Das Digitalzoom ist ausgeschaltet. Nur das optische Zoom arbeitet (bis 25×).	CAMERA MEMORY
	50×	Das Digitalzoom ist eingeschaltet. Zwischen 25× und 50× wird digital gezoomt (Seite 24).	
	100×*	Das Digitalzoom ist eingeschaltet. Zwischen 25× und 100× wird digital gezoomt (Seite 24).	
16:9WIDE	● OFF	—	CAMERA
	ON	Es wird im 16:9-Breitbildformat aufgenommen (Seite 45).	
STEADYSHOT	● ON	Bei unruhig gehaltener Kamera werden die Bilder stabilisiert.	CAMERA MEMORY
	OFF	Die SteadyShot-Funktion ist ausgeschaltet. Wenn die Kamera auf einem Stativ montiert ist und keine Verwacklungsgefahr besteht, erhält man bei dieser Einstellung bessere Bilder.	
N.S. LIGHT	● ON	Die NightShot-Leuchte ist aktiviert (Seite 28).	CAMERA MEMORY
	OFF	Die NightShot-Leuchte ist abgeschaltet.	

* 125× (nur DCR-TRV125E)

Hinweise zu SteadyShot-Funktion

- Wenn die Kamera sehr unruhig gehalten wird, kann auch die SteadyShot-Funktion die Bilder nicht stabilisieren.
- Wenn eine Vorsatzlinse (nicht mitgeliefert) angebracht ist, arbeitet die SteadyShot-Funktion möglicherweise nicht einwandfrei.

Wenn die SteadyShot-Funktion ausgeschaltet wird









Das Symbol  (SteadyShot aus) erscheint, und es besteht keine Gefahr, dass die Aufnahmequalität durch Überreaktionen der SteadyShot-Funktion beeinträchtigt werden.

Changement des réglages de menus


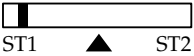

Pour faire disparaître l'affichage d'un menu

Appuyez sur MENU.

Les paramètres des menus sont regroupés sous les icônes suivantes:


-  MANUAL SET
-  CAMERA SET
-  PLAYER SET
-  LCD /VF SET (DCR-TRV320E seulement)/LCD SET (DCR-TRV120E/TRV125E)
-  MEMORY SET (DCR-TRV320E seulement)
-  TAPE SET
-  SETUP MENU
-  OTHERS

Menüeinstellungen

Ikone/Parameter	Einstellungen	Funktion	POWER-Schalter
 HiFi SOUND	<input checked="" type="radio"/> STEREO	Zur Wiedergabe eines Stereo- oder Zweitton-Bandes.	PLAYER
	1	Zur Wiedergabe des linken Kanals einer Stereoaufzeichnung bzw. des Haupttons einer Zweittonaufzeichnung.	
	2	Zur Wiedergabe des rechten Kanals einer Stereoaufzeichnung bzw. des Zusatztons einer Zweittonaufzeichnung.	
TBC*	<input checked="" type="radio"/> ON	Jitter (Bildzittern) wird kompensiert.	PLAYER
	OFF	Jitter wird nicht kompensiert. Diese Einstellung wählen, wenn das Band kopiert wurde oder ein Videospield etc. enthält.	
TBC bedeutet „Time Base Corrector“.			
DNR*	<input checked="" type="radio"/> ON	Das Bildrauschen wird reduziert.	PLAYER
	OFF	Diese Einstellung wählen, wenn es bei Bewegungen im Bild zu starken Nachleuchtschweifern kommt.	
DNR bedeutet „Digital Noise Reduction“.			
AUDIO MIX	————	Zum Einstellen der Pegelbalance zwischen Stereokanal 1 und 2.	PLAYER
			
NTSC PB	<input checked="" type="radio"/> ON PAL TV	Zur Wiedergabe eines mit diesem Camcorder aufgenommenen Bandes auf einem PAL-Fernseher.	PLAYER
	NTSC 4.43	Zur Wiedergabe eines NTSC-Bandes auf einem Fernseher mit NTSC 4.43-Modus.	
PB MODE	<input checked="" type="radio"/> AUTO	Bei der Wiedergabe wird das Format der Bandaufzeichnung (Hi8/Standard8 oder Digital 8 ) automatisch erkannt.	PLAYER
	Hi8/8	Diese Einstellung wählen, wenn eine Hi8/Standard8-Aufzeichnung wiedergegeben wird und der Camcorder das Format nicht erkennt.	

* Nur bei der Wiedergabe von Hi8/Standard8-Aufzeichnungen.

Hinweise zur AUDIO MIX-Einstellung

- Bei der Wiedergabe einer 16-Bit-Digitalaufzeichnung kann die Balance nicht eingestellt werden.
- Die Pegelbalance kann nur bei einer Digital8-Aufzeichnung () geändert werden.

Hinweis zur NTSC PB-Einstellung




Wenn Sie ein Band auf einem Mehrsystem-Fernseher wiedergeben, wählen Sie am Fernseher den Modus, der die beste Bildqualität liefert.

Hinweis zur PB MODE-Einstellung

In folgenden Fällen wird dieser Parameter auf die werksseitige Voreinstellung zurückgesetzt:

- Beim Abtrennen der Stromquelle (Akku usw.).
- Beim Umstellen des POWER-Schalters.

Menüeinstellungen

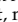
Ikone/Parameter	Einstellungen	Funktion	POWER-Schalter
 LCD B. L.	● BRT NORMAL	Der LCD-Schirm ist auf normale Helligkeit eingestellt.	PLAYER CAMERA MEMORY
	BRIGHT	Der LCD-Schirm wird heller.	
LCD COLOUR		Zum Einstellen der Farbintensität des Bildes auf dem LCD-Schirm, mit dem SEL/PUSH-Rad. Dabei erscheint die folgende Balkenanzeige. 	PLAYER CAMERA MEMORY
		schwächer ← ▲ → stärker	
VF B.L.*	● BRT NORMAL	Für normale Helligkeit des Sucherbildes.	PLAYER CAMERA MEMORY
	BRIGHT	Für helleres Sucherbild.	
 CONTINUOUS*	● OFF	Es wird keine Standbildsequenz aufgenommen.	MEMORY
	MULTI SCRΝ	Zum Aufnehmen einer Standbildsequenz aus 9 Bildern (Seite 97).	
QUALITY*	● FINE	Standbilder hoher Qualität werden im <i>Memory Stick</i> gespeichert.	PLAYER MEMORY
	STANDARD	Standbilder normaler Qualität werden im <i>Memory Stick</i> gespeichert.	
FLD./FRAME*	● FIELD	Zum Aufnehmen von Motiven, die sich bewegen.	MEMORY
	FRAME	Zum Aufnehmen von stationären Motiven mit hoher Auflösung.	
PRINT MARK*	● OFF	Es wird keine Druckmarke gesetzt. Zum Löschen der Druckmarke an einem Standbild.	PLAYER MEMORY
	ON	Zum Kennzeichnen eines Standbildes mit einer Druckmarke.	
PROTECT*	● OFF	Das Standbild wird nicht löschgeschützt.	PLAYER MEMORY
	ON	Das gewählte Standbild wird vor versehentlichem Löschen geschützt (Seite 116).	
SLIDE SHOW*		Zum kontinuierlichen Wiedergeben von Standbildern (Seite 114).	MEMORY
DELETE ALL*		Zum Löschen von allen Bildern (Seite 119).	PLAYER MEMORY
FORMAT*	● RETURN	Zum Abschalten des Formatiervorgangs.	PLAYER MEMORY
	FORMAT	Zum Formatieren des eingesetzten <i>Memory Stick</i> : 1. Mit dem SEL/PUSH EXEC-Rad die Option FORMAT wählen, dann auf das Rad drücken. 2. Mit dem SEL/PUSH EXEC-Rad die Option FORMAT wählen, dann auf das Rad drücken. 3. Wenn „EXECUTE“ erscheint, auf das SEL/PUSH EXEC-Rad drücken. Während der <i>Memory Stick</i> nun formatiert wird, erscheint „FORMATTING“. Am Ende des Formatiervorgangs erscheint „COMPLETE“.	
PHOTO SAVE*		Zum Kopieren von Standbildern (Seite 107).	PLAYER

* Nur DCR-TRV320E

Hinweise zur LCD B.L.- und VF B.L.-Einstellung

- Bei Einstellung auf BRIGHT reduziert sich die mit dem Akku mögliche Aufnahmezeit um etwa 10 Prozent.
- Wenn der Camcorder nicht mit dem Akku, sondern mit einer anderen Stromquelle betrieben wird, schaltet er automatisch auf BRIGHT.

Hinweise zum Formatieren



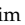
- Sowohl der mitgelieferte als auch ein als Sonderzubehör erhältlicher *Memory Stick* wurde werksseitig bereits formatiert. Sie können ihn sofort verwenden, ohne ihn vorher zu formatieren.
- Während „FORMATTING“ angezeigt wird, darf der POWER-Schalter nicht umgestellt und keine Taste gedrückt werden.
- Wenn der Löschschuttschalter am *Memory Stick* auf LOCK steht, kann der *Memory Stick* nicht formatiert werden.
- Wenn das Symbol „“ erscheint, muss der Formatiervorgang wiederholt werden.

Vorsicht beim Formatieren des *Memory Stick*



Beim Formatieren werden alle im *Memory Stick* gespeicherten Informationen gelöscht. Vergewissern Sie sich vor dem Formatieren, dass Sie die Informationen nicht mehr benötigen.

- Auch die Beispielsbilder im *Memory Stick* werden beim Formatieren gelöscht.
- Auch löschgeschützte Bilder im *Memory Stick* werden beim Formatieren gelöscht.

Menüeinstellungen

Ikone/Parameter	Einstellungen	Funktion	POWER-Schalter
 REC MODE	● SP	Zum Aufnehmen im SP-Modus (Standardplay).	PLAYER CAMERA
	LP	Zum Aufnehmen im LP-Modus (Longplay). Die Aufnahmezeit ist 1,5-mal länger als im SP-Modus.	
AUDIO MODE	● 12BIT	Zum Aufnehmen und Wiedergeben im 12-Bit-Modus (zwei Stereosignale).	PLAYER* CAMERA
	16BIT	Zum Aufnehmen und Wiedergeben im 16-Bit-Modus (ein Stereosignal hoher Qualität).	
 REMAIN	● AUTO	Die Bandrestanzeige erscheint in folgenden Fällen: <ul style="list-style-type: none"> • Etwa 8 Sekunden lang, nachdem der Camcorder eingeschaltet wurde und die Bandrestzeit berechnet hat. • Etwa 8 Sekunden lang, nachdem die Cassette eingelegt wurde und der Camcorder die Bandrestzeit berechnet hat. • Etwa 8 Sekunden lang, nachdem  im PLAYER-Modus gedrückt wurde. • Etwa 8 Sekunden lang, nachdem durch Drücken von DISPLAY die Funktionsanzeigen in den Schirm eingeblendet wurden. • Während des Vor-, Rückspul- und Bildsuchlaufbetriebs im PLAYER-Modus. 	PLAYER CAMERA
	ON	Die Bandrestanzeige erscheint ständig.	
DATA CODE	● DATE/CAM	Datum, Uhrzeit und verschiedene Einstellzustände der Aufnahme werden in das Wiedergabebild eingeblendet.	PLAYER
	DATE	Datum und Uhrzeit der Aufnahme werden in das Wiedergabebild eingeblendet.	

Hinweis zur REC MODE-Einstellung

Beim Aufnehmen auf eine Standard 8-Cassette () schaltet der Camcorder stets in den SP-Modus, selbst wenn Sie im Menü den LP-Modus gewählt haben. Die Anzeige „8 mm TAPE → SP REC, Hi8 TAPE → LP/SP REC“ erscheint dann auf dem LCD-Schirm und im Sucher. Verwenden Sie im LP-Modus Hi8-Bänder ().

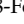
Hinweise zum LP-Modus

- Eine mit diesem Camcorder im LP-Modus bespielte Cassette sollte möglichst auch mit diesem Camcorder wiedergegeben werden. Bei der Wiedergabe auf einem anderen Camcorder oder Videorecorder können Bild- und Tonstörungen auftreten.
- Wenn eine Cassette teils im SP- und teils im LP-Modus bespielt wurde, kann das Wiedergabebild an der Stelle, an der der Modus wechselt, gestört sein. Außerdem wird der Zeitcode nicht richtig aufgezeichnet.


Hinweis zur AUDIO MODE-Einstellung

Bei der Wiedergabe einer 16-Bit-Digitalaufzeichnung kann die Balance nicht mit AUDIOMIX eingestellt werden.

*Hinweis zum Überspielen auf einen anderen Videorecorder

Bei Bändern, die im Digital8-Format () bespielt wurden, kann AUDIOMODE nicht eingestellt werden. Wird dagegen ein Band mit Hi8/8-Aufzeichnung über ein i.LINK-Kabel auf einen anderen Videorecorder überspielt, kann AUDIOMODE eingestellt werden.


Menüeinstellungen

Ikone/Parameter	Einstellung	Funktion	POWER-Schalter
 CLOCK SET	_____	Zum Einstellen des Datums und der Uhrzeit (Seite 89).	CAMERA MEMORY
LTR SIZE	● NORMAL	Die Menüparameter werden in normaler Größe angezeigt.	PLAYER CAMERA MEMORY
	2×	Die Menüparameter werden in doppelter Größe angezeigt.	
DEMO MODE	● ON	Der Demobetrieb ist eingeschaltet.	CAMERA
	OFF	Der Demobetrieb ist ausgeschaltet.	

Hinweise zur DEMO MODE-Einstellung

- Bei eingelegter Cassette kann DEMOMODE nicht gewählt werden.
- Werksseitig ist DEMOMODE auf STBY (Standby, Bereitschaft) geschaltet. Wenn Sie ohne eingelegte Cassette den POWER-Schalter auf CAMERA stellen, beginnt etwa 10 Minuten später ein Demobetrieb.
Zum Abschalten des Demo-Betriebs legen Sie eine Cassette ein, stellen Sie den POWER-Schalter auf eine beliebige Position außer CAMERA oder setzen Sie DEMO MODE auf OFF.
- Wenn NIGHTSHOT auf ON gesetzt ist, erscheint "NIGHTSHOT" auf dem LCD-Schirm bzw. im Sucher und im Menü kann DEMO MODE nicht gewählt werden.

Menüeinstellungen

Ikone/Parameter	Einstellungen	Funktion	POWER-Schalter
 WORLD TIME	_____	Zum Einstellen der Ortszeit durch Eingabe der Zeitdifferenz mit dem SEL/PUSH EXEC-Rad. Wenn Sie eine Zeitdifferenz von 0 eingeben, bleibt die ursprüngliche Zeit eingestellt.	CAMERA MEMORY
BEEP	● MELODY	Beim Starten/Stoppen der Aufnahme sowie bei Problemen ertönt eine Melodie.	PLAYER CAMERA MEMORY
	NORMAL	Statt der Melodie sind Pieptöne zu hören.	
	OFF	Alle Bestätigungstöne einschließlich des Verschluss-Bestätigungstons sind ausgeschaltet.	
COMMANDER	● ON	Der Sensor für die mitgelieferte Fernbedienung ist eingeschaltet.	PLAYER CAMERA MEMORY
	OFF	Der Sensor ist ausgeschaltet, so dass Fehlfunktionen durch Signale von Fernbedienungen anderer Geräte verhindert werden können.	
DISPLAY	● LCD	Die Anzeigen erscheinen auf dem LCD-Schirm und im Sucher.	PLAYER CAMERA MEMORY
	V-OUT/LCD	Die Anzeigen erscheinen auf dem Fernsehschirm, dem LCD-Schirm und im Sucher.	
REC LAMP	● ON	Die Aufnahmelampe an der Vorderseite des Camcorders ist aktiviert.	CAMERA MEMORY
	OFF	Die Aufnahmelampe bleibt ausgeschaltet, so dass die aufgenommene Person nicht weiß, dass sie aufgenommen wird.	
INDICATOR	● BL OFF	Die Hintergrundbeleuchtung des Displays ist ausgeschaltet.	PLAYER CAMERA MEMORY
	BL ON	Die Hintergrundbeleuchtung ist eingeschaltet.	

Hinweis

Wenn Sie DISPLAY drücken, während der Menüparameter DISPLAY auf V-OUT/LCD gesetzt ist, erscheint das Bild des Fernsehers bzw. Videorecorders auch dann auf dem LCD-Schirm, wenn der Camcorder an den Ausgängen des Fernsehers bzw. Videorecorders angeschlossen ist (außer im Falle, dass Camcorder über ein i.LINK-Kabel angeschlossen ist).

Fünf Minuten nach Unterbrechen der Stromversorgung

Die Parameter AUDIO MIX, COMMANDER und HiFi SOUND werden auf die werksseitigen Voreinstellungen zurückgesetzt.

Die anderen Parametereinstellungen bleiben dagegen gespeichert, sofern die Lithiumbatterie im Camcorder eingesetzt ist.

Hinweis zur INDICATOR-Einstellung

- Bei Wahl von BL ON verkürzt sich die Akkubetriebszeit beim Aufnehmen um etwa 10%.
- Wenn der Camcorder nicht mit dem Akku, sondern mit einer anderen Stromquelle betrieben wird, schaltet er automatisch auf BL ON.



Changement des réglages de menus

Français

Sélection du réglage de mode de chaque paramètre

● est le réglage usine.

Les paramètres des menus seront différents selon la position du commutateur POWER. Seuls les paramètres qui peuvent être utilisés à ce moment apparaissent sur l'écran LCD ou dans le viseur.


Icône/Paramètre	Mode	Signification	Commutateur POWER
 AUTO SHTR	● ON	Activation automatique de l'obturateur électronique lors de la prise de vues sous un éclairage lumineux	CAMERA
	OFF	Débrayage de l'obturateur électronique automatique même sous un éclairage lumineux	
 D ZOOM	● OFF	Désactivation du zoom numérique. La variation de focale est de 25 au maximum.	CAMERA MEMORY
	50×	Activation du zoom numérique. Une variation de focale de 25 à 50 s'effectue numériquement (p. 24)	
	100×*	Activation du zoom numérique. Une variation de focale de 25 à 100 s'effectue numériquement (p. 24)	
16:9WIDE	● OFF	—	CAMERA
	ON	Enregistrement en mode grand écran 16:9 (p. 45)	
STEADYSHOT	● ON	Compensation des bougés lors de la prise de vues	CAMERA MEMORY
	OFF	Débrayage du stabilisateur. Les images sont plus naturelles lorsque vous filmez un sujet stationnaire avec un pied photographique.	
N.S. LIGHT	● ON	Utilisation de la fonction NightShot pour la prise de vues nocturne (p. 28)	CAMERA MEMORY
	OFF	Annulation de la fonction NightShot	

* 125×(DCR-TRV125E seulement)




Remarques sur le stabilisateur

- Le stabilisateur ne corrige pas les bougés excessifs du caméscope.
- La fixation d'un convertisseur (non fourni) peut avoir une influence sur le stabilisateur.

Si vous débrayez le stabilisateur


L'indicateur  apparaîtra et les bougés du caméscope ne seront pas compensés.

Changement des réglages de menus

Icône/Paramètre	Mode	Signification	Commutateur POWER
 HiFi SOUND	● STEREO	Lecture d'une cassette stéréo ou d'une cassette à deux bandes sonores avec une bande principale et bande secondaire	PLAYER
	1	Lecture de la voie gauche d'une cassette stéréo ou de la bande sonore secondaire d'une cassette à deux bandes sonores.	
	2	Lecture de la voie gauche d'une cassette stéréo ou de la bande sonore principale d'une cassette à deux bandes sonores.	
TBC*	● ON	Correction des instabilités de l'image	PLAYER
	OFF	Pas de correction des instabilités. Réglez TBC sur OFF à la lecture d'une cassette réenregistrée ou contenant le signal d'une console vidéo ou d'une machine similaire	
TBC signifie "Correcteur de base de temps".			
DNR*	● ON	Réduction des parasites	PLAYER
	OFF	Réduction de la rémanence qui apparaît sur l'image en présence de mouvements rapides	
DNR signifie "Réduction numérique du bruit".			
AUDIO MIX	———	Réglage de la balance entre la piste stéréo 1 et la piste stéréo 2	PLAYER
			
NTSC PB	● ON PAL TV	Reproduction d'une cassette enregistrée avec le camescope sur un téléviseur PAL	PLAYER
	NTSC 4.43	Reproduction d'une cassette enregistrée dans le système couleur NTSC sur un téléviseur disposant du mode NTSC 4.43	
PB MODE	● AUTO	Sélection automatique du système (Hi8/8 ou Digital8 ), utilisé lors de l'enregistrement, lors de la lecture d'une cassette	PLAYER
	Hi8/8	Lecture d'une cassette enregistrée dans le système Hi8/8 lorsque le camescope ne distingue pas automatiquement le système d'enregistrement	

* Lors de la lecture de cassettes enregistrées dans le système Hi8/8 seulement.

Remarques sur AUDIO MIX

- Il n'est pas possible de régler la balance à la lecture d'une cassette enregistrée dans le mode 16 bits.
- Il n'est possible de régler la balance que pour les cassettes enregistrées dans le système Digital8 .

Remarque sur la fonction NTSC PB


Lorsque vous reproduisez une cassette sur un téléviseur multistandard, sélectionnez le mode le mieux adapté tout en contrôlant l'image sur le téléviseur.

Remarque sur PB MODE

Les réglages usine de ce mode seront rétablis si:

- vous enlevez la batterie rechargeable ou la source d'alimentation.
- vous éteignez le camescope par le commutateur POWER.

Changement des réglages des menus

Icône/Paramètre	Mode	Signification	Commutateur POWER
LCD B. L.	● BRT NORMAL	Réglage normal de la luminosité de l'écran LCD	PLAYER CAMERA MEMORY
	BRIGHT	Luminosité plus grande de l'écran LCD	
LCD COLOUR		Pour régler la couleur sur l'écran LCD, tournez la molette SEL/PUSH pour déplacer la barre comme suit. 	PLAYER CAMERA MEMORY
		Pour éclaircir ← → Pour assombrir	
VF B.L.*	● BRT NORMAL	Réglage de la luminosité du viseur.	PLAYER CAMERA MEMORY
	BRIGHT	Pour éclaircir le viseur	
CONTINUOUS*	● OFF	Enregistrement continu désactivé	MEMORY
	MULTI SCRN	Enregistrement continu de neuf images (p. 97)	
QUALITY*	● FINE	Enregistrement d'images fixes de haute résolution sur un "Memory Stick"	PLAYER MEMORY
	STANDARD	Enregistrement d'images fixes de résolution standard sur un "Memory Stick"	
FLD./FRAME*	● FIELD	Enregistrement de sujets en mouvement	MEMORY
	FRAME	Enregistrement de sujets immobiles de grande qualité	
PRINT MARK*	● OFF	Annulation des marques d'impression inscrites sur les images fixes.	PLAYER MEMORY
	ON	Inscription d'une marque d'impression sur les images fixes enregistrées pour les imprimer ultérieurement	
PROTECT*	● OFF	Images fixes non protégées	PLAYER MEMORY
	ON	Protection des images fixes sélectionnées contre un effacement éventuel (p. 116)	
SLIDE SHOW*		Lecture des images en diaporama (p. 114)	MEMORY
DELETE ALL*		Suppression de toutes les images (p. 119)	PLAYER MEMORY
FORMAT*	● RETURN	Annulation du formatage	PLAYER MEMORY
	FORMAT	Formatage du "Memory Stick" inséré 1. Sélectionnez FORMAT avec la molette SEL/PUSH EXEC, puis appuyez sur la molette. 2. Tournez la molette SEL/PUSH EXEC pour sélectionner FORMAT, puis appuyez sur la molette. 3. Lorsque "EXECUTE" apparaît, appuyez sur molette SEL/PUSH EXEC. "FORMATTING" apparaît durant le formatage. "COMPLETE" apparaît lorsque le formatage est terminé.	
PHOTO SAVE*		Copie d'images fixes (photos) (p. 107)	PLAYER

* DCR-TRV320E seulement

Remarques sur LCD B.L. et VF.B.L.

- Lorsque vous sélectionnez BRIGHT, l'autonomie de la batterie est réduite de 10 pour-cent lors de l'enregistrement.
- Lorsque vous utilisez une autre source d'alimentation que la batterie rechargeable, BRIGHT est automatiquement sélectionné.



Remarques sur le formatage

- Le "Memory Stick" fourni ou les "Memory Stick" en vente dans le commerce sont déjà formatés. Il n'est donc pas nécessaire de les formater sur ce caméscope.
- N'éteignez pas le caméscope par le commutateur POWER et n'appuyez sur aucun autre bouton lorsque FORMATTING est affiché.
- Vous ne pourrez pas formater le "Memory Stick" si le taquet d'interdiction d'enregistrement du "Memory Stick" est réglé sur LOCK.
- Reformatez le "Memory Stick" si le message "E" apparaît.



Le formatage supprime toutes les informations que contient le "Memory Stick"

- Vérifiez le contenu du "Memory Stick" avant de le formater.
- Le formatage supprime les échantillons d'images enregistrés sur le "Memory Stick".
 - Le formatage supprime les images protégées, enregistrées sur le "Memory Stick".

Changement des réglages des menus

Icône/Paramètre	Mode	Signification	Commutateur POWER
 REC MODE	● SP	Enregistrement dans le mode SP (durée standard)	PLAYER CAMERA
	LP	Enregistrement 1,5 fois plus long que dans le mode SP	
AUDIO MODE	● 12BIT	Enregistrement ou lecture dans le mode 12 bits (deux bandes sonores stéréo)	PLAYER* CAMERA
	16BIT	Enregistrement ou lecture dans le mode 16 bits (une bande sonore stéréo de grande qualité)	
 REMAIN	● AUTO	Affichage de la barre indiquant la longueur de bande restante: <ul style="list-style-type: none"> • pendant 8 secondes environ après la mise sous tension du camescope et le calcul de la longueur de bande restante • pendant 8 secondes environ après l'insertion d'une cassette et le calcul de la longueur de bande restante • pendant 8 secondes environ après une pression sur ► dans le mode PLAYER • pendant 8 secondes environ après une pression sur DISPLAY pour afficher les indicateurs dans le viseur • pendant la période de rembobinage, l'avance ou la recherche d'image en mode PLAYER 	PLAYER CAMERA
	ON	Affichage continu de l'indicateur de bande.	
DATA CODE	● DATE/CAM	Affichage de la date, de l'heure et des données d'enregistrement pendant la lecture	PLAYER
	DATE	Affichage de la date et de l'heure pendant la lecture	

Remarque sur REC MODE

Lorsque vous enregistrez sur une cassette ordinaire 8 , le mode SP est automatiquement utilisé même si vous avez sélectionné le mode LP dans les réglages de menus. Dans ce cas, l'indicateur "8 mm TAPE → SP REC, Hi8 TAPE → LP/SP REC" apparaît sur l'écran LCD et dans le viseur. Utilisez des cassettes Hi8  pour le mode LP.


Remarques sur le mode LP

- Lorsque vous enregistrez une cassette dans le mode LP avec ce camescope, il est préférable de la lire ensuite sur ce camescope. Si la cassette est reproduite sur un autre camescope ou sur un magnétoscope, des parasites perturberont l'image ou le son.
- Si vous enregistrez une même cassette dans les modes SP et LP, ou si vous enregistrez certaines scènes dans le mode LP, l'image de lecture risque d'être perturbée ou le code temporel risque de ne pas être inscrit correctement entre les scènes.


Remarque sur AUDIO MODE

Il n'est pas possible de régler la balance dans AUDIOMIX à la lecture d'une cassette enregistrée dans le mode 16 bits.

*Pour copier une cassette sur un autre magnétoscope

Vous ne pouvez pas sélectionner le mode audio pour les cassettes enregistrées dans le système Digital8 , mais vous pouvez le sélectionner pour copier les cassettes enregistrées dans le système Hi8/8 sur un autre magnétoscope en utilisant un câble i.LINK.

Changement des réglages des menus

Icône/Paramètre	Mode	Signification	Commutateur POWER
 CLOCK SET	_____	Réglage de la date ou de l'heure (p. 89).	CAMERA MEMORY
LTR SIZE	● NORMAL	Affichage normal des paramètres de menus sélectionnés.	PLAYER CAMERA MEMORY
	2×	Doublement de taille des paramètres de menus sélectionnés.	
DEMO MODE	● ON	Démonstration des fonctions du caméscope	CAMERA
	OFF	Annulation du mode de démonstration	

Remarques sur DEMO MODE

- Il n'est pas possible de sélectionner DEMOMODE si le caméscope contient une cassette.
- DEMOMODE a été réglé sur STBY (attente) en usine et la démonstration démarre 10 minutes environ après le réglage du commutateur POWER sur CAMERA, si le caméscope ne contient pas de cassette.
Pour arrêter la démonstration, insérez une cassette, réglez le commutateur POWER sur autre chose que CAMERA ou réglez DEMO MODE sur OFF.
- Si NIGHTSHOT est réglé sur ON, l'indicateur "NIGHTSHOT" apparaîtra dans le viseur ou sur l'écran LCD et vous ne pourrez pas sélectionner DEMOMODE dans les réglages de menus.

Changement des réglages de menus

Icône/Paramètre	Mode	Signification	Commutateur POWER
ETC WORLD TIME	———	Réglage de l'heure locale. Tournez la molette SEL/PUSH EXEC pour indiquer un décalage horaire. L'heure sera rectifiée en fonction du décalage horaire indiqué. Si vous indiquez 0 comme décalage horaire, l'heure initiale sera rétablie.	CAMERA MEMORY
BEEP	● MELODY	Mélodie pour indiquer le début et la fin de l'enregistrement ou la présence d'un problème inhabituel.	PLAYER CAMERA MEMORY
	NORMAL	Remplacement de la mélodie par un bip.	
	OFF	Annulation de tous les sons, y compris le son d'obturateur.	
COMMANDER	● ON	Validation de la télécommande fournie avec le camescope.	PLAYER CAMERA MEMORY
	OFF	Invalidation de la télécommande pour éviter des interférences avec une autre télécommande de magnétoscope.	
DISPLAY	● LCD	Affichage des indicateurs sur l'écran LCD et dans le viseur.	PLAYER CAMERA MEMORY
	V-OUT/LCD	Affichage des indicateurs sur l'écran de télévision, l'écran LCD et le viseur.	
REC LAMP	● ON	Eclairage du voyant de tournage à l'avant du camescope.	CAMERA MEMORY
	OFF	Annulation du voyant de tournage à l'avant du camescope pour ne pas attirer l'attention du sujet.	
INDICATOR	● BL OFF	Invalidation du rétroéclairage de l'afficheur.	PLAYER CAMERA MEMORY
	BL ON	Validation du rétroéclairage.	

Remarque

Si vous appuyez sur DISPLAY lorsque DISPLAY est réglé sur V-OUT/LCD dans les réglages de menus, l'image du téléviseur ou du magnétoscope n'apparaîtra pas sur l'écran LCD même si le camescope est raccordé aux sorties du téléviseur ou du magnétoscope (sauf si le camescope est relié par un câble i.LINK).

Dans les 5 minutes qui suivent le retrait de la source d'alimentation

Les paramètres AUDIO MIX, COMMANDER et HiFi SOUND reviennent à leurs réglages d'usine. Les autres paramètres du menu restent mémorisés même si vous enlevez la batterie dans la mesure où la pile au lithium est installée.

Remarques sur INDICATOR

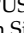
- Lorsque vous sélectionnez BL ON, l'autonomie de la batterie est automatiquement réduite de 10 pour-cent environ pendant l'enregistrement.
- Lorsque vous utilisez une autre source d'alimentation que la batterie rechargeable, BL ON est automatiquement sélectionné.

Neueinstellen von Datum und Uhrzeit

Réglage de la date et de l'heure

Das Großbritannien-Modell ist werksseitig auf die Uhrzeit von London und das Modell für die anderen europäischen Länder auf die Uhrzeit von Paris voreingestellt.

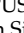
Der Speicher für das Datum und die Uhrzeit wird von der Lithiumbatterie mit Strom versorgt. Wenn beim Auswechseln der Lithiumbatterie der Akku am Camcorder oder eine andere Stromquelle am Camcorder angebracht ist, bleiben Datum und Uhrzeit gespeichert. Ist bei herausgenommener oder leerer Lithiumbatterie keine Stromquelle am Camcorder angeschlossen, müssen Sie Datum und Uhrzeit neu einstellen. Stellen Sie nacheinander das Jahr, den Monat, den Tag, die Stunden und die Minuten ein.

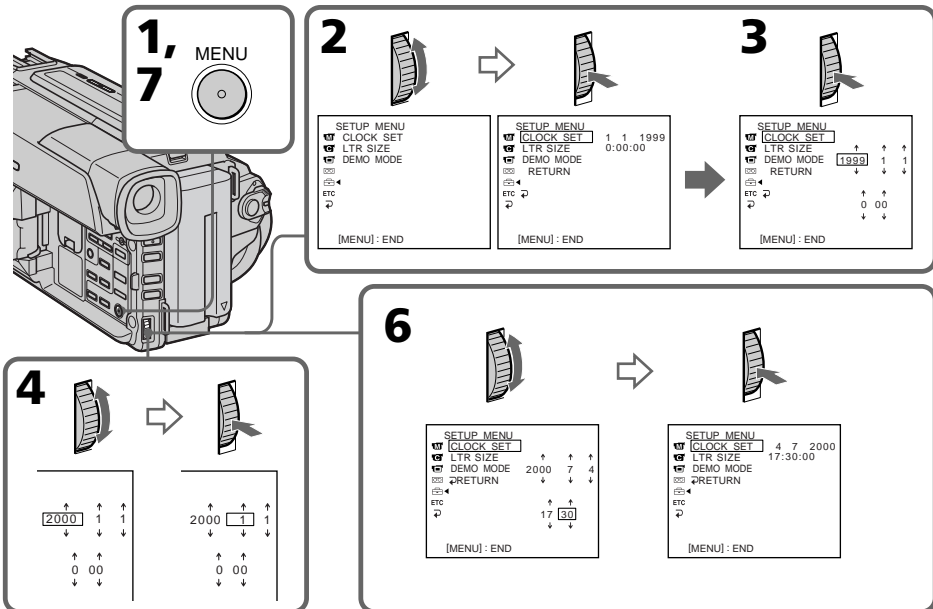
- (1) Drücken Sie im Standby-Modus die Taste MENU, so dass das Menü angezeigt wird.
- (2) Wählen Sie mit dem SEL/PUSH EXEC-Rad die Option , und drücken Sie auf das Rad.
- (3) Wählen Sie mit dem SEL/PUSH EXEC-Rad die Option CLOCK SET, und drücken Sie auf das Rad.
- (4) Stellen Sie mit dem SEL/PUSH EXEC-Rad das Jahr ein, und drücken Sie auf das Rad.
- (5) Stellen Sie mit dem SEL/PUSH EXEC-Rad den Monat, den Tag und die Stunden ein, und drücken Sie auf das Rad.
- (6) Stellen Sie mit dem SEL/PUSH EXEC-Rad die Minuten ein, und drücken Sie bei Erörten eines Zeitzeichens auf das Rad. Die Uhr nimmt den Betrieb auf.
- (7) Drücken Sie MENU, um das Menü abzuschalten.

L'horloge a été réglée en usine sur l'heure de Londres pour le Royaume-Uni et sur l'heure de Paris pour les autres pays d'Europe.

La date et l'heure sont conservées par la pile au lithium. Si vous remplacez la pile au lithium lorsque la batterie rechargeable ou une autre source d'alimentation est raccordée, vous n'aurez pas besoin de régler à nouveau l'heure et la date. Vous devrez régler l'heure et la date si aucune autre source d'alimentation n'est en place lorsque la pile au lithium est épuisée.





Réglez d'abord l'année, puis le mois, le jour, les heures et enfin les minutes.

- (1) Après avoir mis le caméscope en mode d'attente, appuyez sur MENU pour afficher les réglages de menus.
- (2) Tournez la molette SEL/PUSH EXEC pour sélectionner , puis appuyez sur la molette.
- (3) Tournez la molette SEL/PUSH EXEC pour sélectionner CLOCK SET, puis appuyez sur la molette.
- (4) Tournez la molette SEL/PUSH EXEC pour ajuster l'année souhaitée, puis appuyez sur la molette.
- (5) Réglez le mois, le jour et les heures en tournant la molette SEL/PUSH EXEC, puis appuyez dessus.
- (6) Réglez les minutes en tournant la molette SEL/PUSH EXEC, puis appuyez dessus au top sonore. L'horloge se met en marche.
- (7) Appuyez sur MENU pour faire disparaître les réglages de menus.







1, 7 MENU

2

SETUP MENU				
 CLOCK SET				
 LTR SIZE				
 DEMO MODE				
 RETURN				
ETC				

[MENU]: END

3





SETUP MENU				
 CLOCK SET				
 LTR SIZE				
 DEMO MODE	1999	1	1	1
 RETURN				
ETC				

[MENU]: END





4

	2000	1	1	1

6

SETUP MENU				
 CLOCK SET				
 LTR SIZE				
 DEMO MODE	2000	7	4	
 RETURN				
ETC				

[MENU]: END

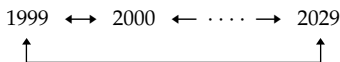
SETUP MENU				
 CLOCK SET				
 LTR SIZE	4	7	2000	
 DEMO MODE				
 RETURN				
ETC				

[MENU]: END

Neueinstellen von Datum und Uhrzeit

Réglage de la date et de l'heure

Die Jahresziffern werden wie folgt weitergeschaltet:



L'année change de la manière suivante:

Wenn Datum und Uhrzeit nicht eingestellt wurden

„-----“ „--:--:--“ wird auf das Band und auf den *Memory Stick* (nur DCR-TRV320E) aufgezeichnet.

Hinweise zur Zeitanzeige

Die Uhr des Camcorders arbeitet mit einem 24-Stunden-System.

Si vous ne réglez pas la date et l'heure

„-----“ „--:--:--“ sera enregistré sur la bande et le *Memory Stick* (DCR-TRV320E seulement).

Remarque sur l'heure

L'horloge interne du caméscope fonctionne selon un cycle de 24 heures.

Verwendung des Memory Stick – Einführung

– Nur DCR-TRV320E

Sie können Standbilder im mitgelieferten *Memory Stick* speichern, aus dem *Memory Stick* auslesen und löschen.

Mit dem seriellen *Memory Stick*-Schnittstellenadapter (nicht mitgeliefert) oder dem *Memory Stick*-PC-Kartenadapter (nicht mitgeliefert) können Sie Bilddaten auch zu einem anderen Gerät, wie beispielsweise einem Personalcomputer, übertragen.

Das Dateiformat (JPEG)

Der Camcorder komprimiert die Bilddaten im JPEG-Format (Erweiterung .jpg).

Beispiel eines Bilddateinamens

100-0001: Dateiname auf dem LCD-Schirm oder im Sucher des Camcorders.

Dsc 00001.jpg: Dateiname auf dem Monitorschirm Ihres Personalcomputers.

Vor Verwendung des *Memory Stick*

- Wenn der Löschschutzschalter am *Memory Stick* auf LOCK steht, können Sie weder Bilder speichern noch löschen.
- Von wichtigen Daten sollten Sie stets eine Sicherungskopie erstellen.
- In folgenden Fällen können die Bilddaten beschädigt werden:
 - Wenn Sie bei blinkender Zugriffslampe den *Memory Stick* herausnehmen, die Stromversorgung ausschalten oder den Akku austauschen.
 - Wenn der *Memory Stick* starken Magnetfeldern, oder statischer Elektrizität.
- Berühren Sie die Anschlusskontakte nicht mit Metallgegenständen und nicht mit Ihren Fingern.
- Bringen Sie den Aufkleber nur auf der vorgesehenen Stelle an.
- Verbiegen Sie den *Memory Stick* nicht, lassen Sie ihn nicht fallen und setzen Sie ihn keinen Stößen aus.
- Nehmen Sie den *Memory Stick* nicht auseinander, und nehmen Sie keine Änderungen an ihm vor.

Utilisation d’un “Memory Stick” – Introduction

– DCR-TRV320E seulement

Vous pouvez enregistrer et afficher les images fixes enregistrées sur le “Memory Stick” fourni avec le caméscope.

Les images enregistrées peuvent facilement être affichées ou supprimées. En outre, elles pourront être transférées sur un autre appareil, par exemple un ordinateur, par l’intermédiaire de l’adaptateur de port série (non fourni) ou de l’adaptateur de carte PC (non fourni).

A propos du format des fichiers (JPEG)

Ce caméscope compresse les données d’images dans le format JPEG (extension.jpg).

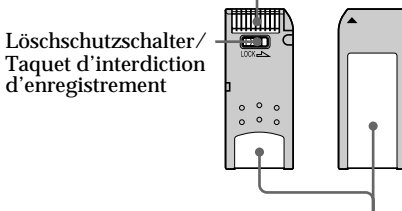
Nom typique d’un fichier de données d’image

100-0001: Ce nom de fichier apparaît sur l’écran LCD ou dans le viseur du caméscope.

Dsc 00001.jpg: Ce nom de fichier apparaît sur l’afficheur de votre ordinateur personnel.

Avant d’utiliser un “Memory Stick”

Anschlusskontakte/Connecteur



Löschschutzschalter/
Taquet d’interdiction
d’enregistrement

Platz für Aufkleber/Position de l’étiquette

- Il n’est pas possible d’enregistrer ou de supprimer des images fixes lorsque le taquet d’interdiction d’enregistrement du “Memory Stick” est réglé sur LOCK.
- Il est conseillé de faire une copie de sauvegarde de toutes vos données importantes.
- Les données d’images peuvent être endommagées dans les cas suivants:
 - Vous enlevez le “Memory Stick”, éteignez l’appareil ou détachez la batterie pour la remplacer pendant que le témoin d’accès clignote.
 - Vous utilisez un “Memory Stick” dans un environnement affecté par l’électricité électrostatique ou un champ magnétique.
- Evitez le contact des parties métalliques du connecteur avec des objets métalliques ou les doigts.
- Collez l’étiquette à la bonne position.
- Ne pliez pas le “Memory Stick” et ne le laissez pas tomber. Ne l’exposez pas non plus à des chocs.
- Ne démontez pas et ne modifiez pas le “Memory Stick”.

Verwendung des *Memory Stick* – Einführung

- Achten Sie darauf, dass der *Memory Stick* nicht nass wird.
- An folgenden Plätzen darf der *Memory Stick* weder betrieben noch aufbewahrt werden:
 - In einem in der Sonne geparkten Auto oder an sonstigen sehr warmen Plätzen.
 - In direktem Sonnenlicht.
 - An feuchten oder korrosionsfördernden Gasen ausgesetzten Plätzen.
- Stecken Sie den *Memory Stick* bei Nichtgebrauch und beim Transport stets in seine Schachtel.

Das Format des mitgelieferten *Memory Stick*

Der mitgelieferte *Memory Stick* wurde werksseitig bereits formatiert (im FAT-Format). Er kann direkt verwendet werden, ohne ihn zuvor mit dem Camcorder zu formatieren.

Hinweise zum mitgelieferten *Memory Stick*

- Der bei Ihrem Camcorder mitgelieferte *Memory Stick* enthält einige Beispielsbilder (Seite 104). Wenn Sie den *Memory Stick* formatieren, werden diese Bilder gelöscht.
- Bringen Sie die mitgelieferten Aufkleber nur an der vorgesehenen Stelle (siehe vorherige Seite) an. Werden Aufkleber an anderen Stellen angebracht, können die Daten verloren gehen.

Wenn der *Memory Stick* mit einem Computer formatiert wurde

Ein *Memory Stick*, der mit einem Windows-Computer oder einem Macintosh formatiert wurde, kann möglicherweise nicht mit diesem Camcorder verwendet werden.

Hinweise zur Kompatibilität der Bilddaten

- Der Camcorder speichert die Dateien nach dem „Design Rules for Camera File System“-Standard der JEIDA (Japan Electronic Industry Development Association) im *Memory Stick*. Bilder, die mit anderen, nicht diesem Standard entsprechenden Geräten (DCR-TRV890E/TRV900/TRV900E oder DSC-D700) aufgenommen wurden, können nicht mit diesem Camcorder wiedergegeben werden. (Die genannten Modelle sind nicht in allen Ländern erhältlich.)
- Wenn ein mit einem anderen Gerät verwendeter *Memory Stick* nicht richtig funktioniert, formatieren Sie ihn mit Ihrem Camcorder wie auf Seite 79 beschrieben. Beachten Sie, dass beim Formatieren alle Bilder des *Memory Stick* gelöscht werden.

Utilisation d'un "Memory Stick" – Introduction

- Ne mouillez pas le "Memory Stick".
- N'utilisez pas et ne laissez pas le "Memory Stick" dans les lieux suivants :
 - Extrêmement chauds, comme dans une voiture garée en plein soleil
 - Exposés aux rayons de soleil
 - Très humides ou exposés à des vapeurs corrosives
- Lorsque vous portez ou rangez un "Memory Stick", rangez-le toujours dans son étui.

Formatage du "Memory Stick" fourni

Il est inutile de formater le "Memory Stick" sur ce camescope.

Le "Memory Stick" a été formaté en usine dans le format FAT.

"Memory Stick" fourni avec le camescope

- Des échantillons d'images ont été enregistrés sur le "Memory Stick" (p. 104). Notez que ces images seront supprimées si vous formatez le "Memory Stick".
- Collez l'étiquette fournie à l'endroit réservé à cet effet pour éviter un effacement accidentel. Reportez-vous à la page précédente pour la position de l'étiquette.

"Memory Stick" formaté sur un ordinateur

Les "Memory Stick" formatés sur un ordinateur Windows ou Macintosh ne sont pas obligatoirement compatibles avec le camescope.

Remarques sur la compatibilité des données d'images

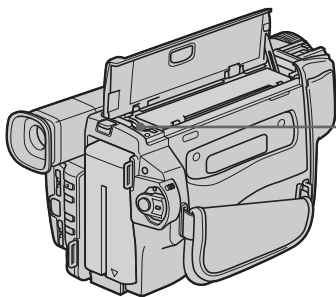
- Les fichiers d'images enregistrés par votre camescope sur un "Memory Stick" sont conformes au standard universel établi par le JEIDA (Japan Electronic Industry Development Association) pour l'archivage des fichiers de caméra. Il n'est pas possible de reproduire ces fichiers sur un appareil n'utilisant pas ce standard (DCR-TRV890E/TRV900/TRV900E ou DSC-D700/D770). (Ces modèles sont commercialisés dans certains pays.)
- Si vous ne pouvez pas utiliser un "Memory Stick" qui a été utilisé sur un autre appareil, vous pourrez le formater sur votre camescope en procédant comme indiqué à la page 85. Notez, toutefois, que toutes les images enregistrées sur ce "Memory Stick" seront supprimées par le formatage.

"Memory Stick" et  sont des marques de fabrique de Sony Corporation.

Verwendung des *Memory Stick* - Einführung

Einsetzen des *Memory Stick*

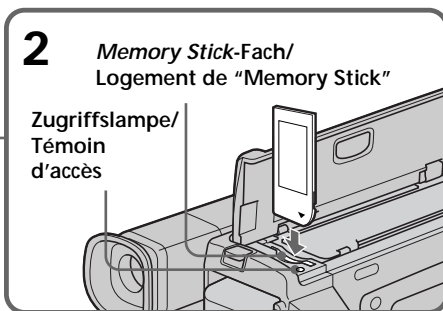
- (1) Öffnen Sie den Deckel des Cassettenfachs.
- (2) Setzen Sie den *Memory Stick* mit der ▲-Marke zum *Memory Stick*-Fach weisend (siehe Abbildung) ganz ein, so dass er einrastet.
- (3) Schließen Sie den Deckel des Cassettenfachs.



Utilisation d'un "Memory Stick" - Introduction

Insertion du "Memory Stick"

- (1) Ouvrez le couvercle du logement de cassette.
- (2) Insérez le "Memory Stick" avec la marque ▲ dirigée vers le logement de "Memory Stick", comme indiqué sur l'illustration, jusqu'à ce qu'il s'encliquette.
- (3) Fermez le couvercle du logement de cassette.



Zum Auswerfen des *Memory Stick*

Öffnen Sie den Deckel des Cassettenfachs, und drücken Sie einmal leicht auf den *Memory Stick*. Der *Memory Stick* springt dann heraus.

Pour éjecter le "Memory Stick"

Ouvrez le couvercle du logement de cassette, puis appuyez légèrement une fois sur le "Memory Stick". Le "Memory Stick" ressort.

Wenn die Zugriffslampe leuchtet oder blinkt

In diesem Fall muss der Camcorder ruhig gehalten werden. Stoßen Sie ihn nirgends an, schalten Sie ihn nicht aus, werfen Sie den *Memory Stick* nicht aus, und trennen Sie den Akku nicht ab. Ansonsten kann es zum Verlust der Bilddaten kommen.

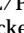
Lorsque le témoin d'accès est allumé ou clignote

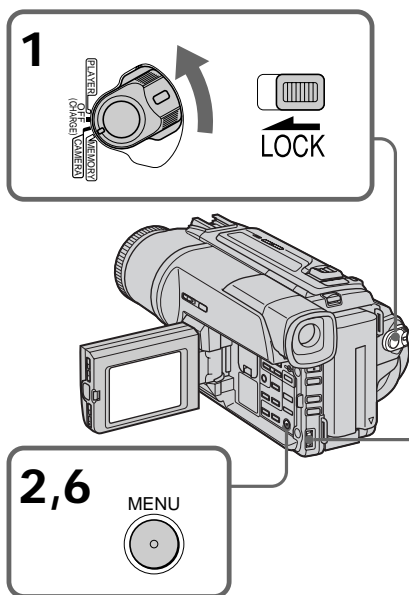
Ne secouez et ne cognez pas le caméscope. N'éteignez pas le caméscope, n'éjectez pas le "Memory Stick" et n'enlevez pas la batterie. Les données d'images pourraient sinon être détruites.

Verwendung des *Memory Stick* - Einführung

Wahl der Bildqualitätsstufe

Die Qualität des aufgenommenen Bildes kann im Menü eingestellt werden. Werksseitig ist die Qualität auf FINE voreingestellt.

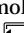
- (1) Stellen Sie den POWER-Schalter auf PLAYER oder MEMORY. Vergewissern Sie sich, dass LOCK in der rechten Position steht (entriegelt).
- (2) Drücken Sie MENU, um das Menü anzuzeigen.
- (3) Wählen Sie mit dem SEL/PUSH EXEC-Rad die Option , und drücken Sie auf das Rad.
- (4) Wählen Sie mit dem SEL/PUSH EXEC-Rad die Option QUALITY, und drücken Sie auf das Rad.
- (5) Wählen Sie mit dem SEL/PUSH EXEC-Rad die gewünschte Bildqualitätsstufe, und drücken Sie auf das Rad.
- (6) Drücken Sie MENU, um das Menü zu verlassen.

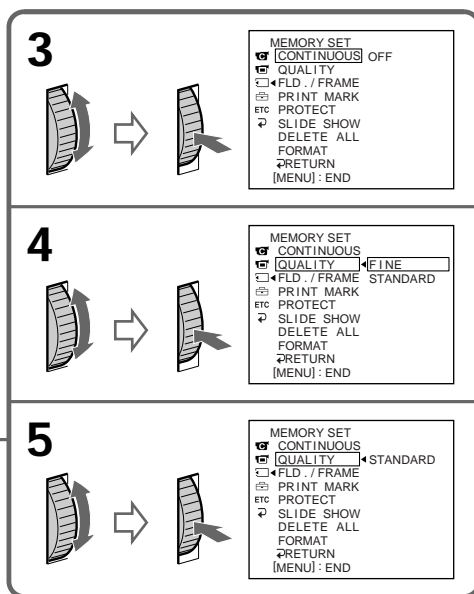


Utilisation d'un "Memory Stick" - Introduction

Sélection de la résolution de l'image

La résolution de l'image peut être sélectionnée lors de l'enregistrement d'images fixes. Le réglage par défaut est FINE.

- (1) Réglez le commutateur POWER sur PLAYER ou MEMORY. Assurez-vous que LOCK est réglé sur la position droite (déverrouillage).
- (2) Appuyez sur MENU pour faire apparaître le menu.
- (3) Tournez la molette SEL/PUSH EXEC pour sélectionner , puis appuyez sur la molette.
- (4) Tournez la molette SEL/PUSH EXEC pour sélectionner QUALITY, puis appuyez sur la molette.
- (5) Tournez la molette SEL/PUSH EXEC pour sélectionner la résolution de l'image, puis appuyez sur la molette.
- (6) Appuyez sur MENU pour dégager le menu.



Hinweis

Wie sehr sich die Bildqualität bei Wahl einer anderen Stufe ändert, hängt vom Motiv ab. In einigen Fällen ist die Änderung kaum oder gar nicht bemerkbar.

Remarque

Avec certains types d'images, le changement de résolution de l'image ne sera pas perceptible.

Verwendung des *Memory Stick* - Einführung

Die Bildqualitätsstufen

Stufe	Bedeutung
FINE	Ein Bild hoher Qualität wird gespeichert; die Bilddaten werden auf etwa 1/6 komprimiert.
STANDARD (STD)	Ein Bild normaler Qualität wird gespeichert; die Bilddaten werden auf etwa 1/10 komprimiert.

Zusammenhang zwischen Bildqualität und erforderlichem Speicherplatz

Die Bilder werden im JPEG-Format komprimiert. Mit höherer Kompression nimmt die Bildqualität zwar etwas ab, die Bilddaten benötigen jedoch weniger Speicherplatz. (Auf die Anzahl der Pixel hat die gewählte Bildqualitätsstufe keinen Einfluss, sie beträgt stets 640 × 480.) Die folgende Tabelle zeigt den erforderlichen Speicherplatz eines Bildes, das im unkomprimierten Zustand 600 KB besitzt.

Bildqualitätsstufe	Erforderlicher Speicherplatz
FINE	etwa 100 KB
STANDARD	etwa 60 KB

Hinweis zur Anzahl der im *Memory Stick* speicherbaren Bilder

Die Anzahl der in einem mit diesem Camcorder formatierten *Memory Stick* speicherbaren Bilder hängt von der eingestellten Bildqualitätsstufe und der Komplexität des Bildes ab.

Anzahl der im *Memory Stick* maximal speicherbaren Bilder

Bildqualitätsstufe Réglage	4MB	8MB	16MB	32MB	64MB
FINE	40	81	164	329	659
STANDARD	60	122	246	494	988

Hinweis zur Anzeige der Bildqualitätsstufe
Diese Anzeige erscheint nur während der Aufnahme.

Utilisation d'un "Memory Stick" - Introduction

Réglages de la résolution de l'image

Réglage	Signification
FINE (FINE)	Utilisez ce mode pour enregistrer des images de haute qualité. L'image est compressée à 1/6 ^e environ.
STANDARD (STD)	Résolution normale de l'image. L'image est compressée à 1/10 ^e environ.

Différences entre les deux modes de résolution

Les images enregistrées sont compressées dans le format JPEG avant d'être stockées dans la mémoire. La capacité de mémoire disponible pour chaque image dépend du mode de résolution choisi, comme indiqué dans le tableau ci-dessous. (Le nombre de pixels reste le même, c'est-à-dire 640 × 480, quel que soit le mode de résolution de l'image. La taille des données avant la compression est de 600 Ko environ.)

Mode de résolution	Capacité de la mémoire
FINE	100 Ko environ
STANDARD	60 Ko environ

Nombre approximatif d'images pouvant être enregistrées sur un "Memory Stick"

Le nombre d'images pouvant être enregistrées sur un "Memory Stick" formaté sur ce caméscope dépend du mode de résolution sélectionné et de la complexité du sujet.

Nombre maximal d'images pouvant être enregistrées sur un "Memory Stick"

Remarque sur l'indicateur du mode de résolution

Cet indicateur n'apparaît que pendant l'enregistrement.

Aufnahmen von Standbildern mit dem *Memory Stick* - Memory Photo-Funktion

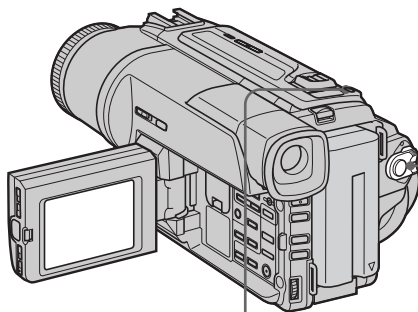
- Nur DCR-TRV320E

Bei Speichern von Standbildern können Sie im Menü je nach der Aufnahmesituation zwischen dem FIELD- und dem FRAME-Modus wählen (Seite 76). Der FIELD-Modus ist vorteilhaft bei schnellen Bewegungen, der FRAME-Modus liefert dagegen bei stationären Motiven eine bessere Bildqualität

Vor dem Betrieb

Setzen Sie den *Memory Stick* in den Camcorder ein.

- (1) Stellen Sie den POWER-Schalter auf MEMORY. Vergewissern Sie sich, dass LOCK in der rechten Position steht (entriegelt).
- (2) Halten Sie PHOTO leicht gedrückt. Die grüne ●-Marke geht von Blinken zu Dauerleuchten über. Helligkeit und Fokussierung werden auf die Bildmitte eingestellt und die Einstellung dann gehalten. Das Bild wird jedoch noch nicht gespeichert.
- (3) Drücken Sie fest auf PHOTO. Das angezeigte Bild wird im *Memory Stick* gespeichert. Wenn die Balkensegmente erlöschen, ist die Speicherung beendet.



Enregistrement d'images fixes sur un "Memory Stick" - Enregistrement de photos

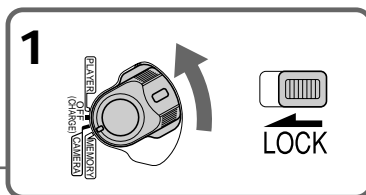
- DCR-TRV320E seulement

Vous pouvez sélectionner le mode FIELD ou FRAME pour l'enregistrement d'images fixes. Dans le mode FIELD, les bougés du camescope sont compensés si vous photographiez des sujets en mouvement. Dans le mode FRAME, les images enregistrées sont de grande qualité. Sélectionnez FIELD ou FRAME dans les réglages de menus (p. 76).

Avant de commencer

Insérez un "Memory Stick" dans le camescope.

- (1) Réglez le commutateur POWER sur MEMORY. Assurez-vous que LOCK est réglé sur la position droite (déverrouillage).
- (2) Appuyez légèrement sur PHOTO. La marque verte ● cesse de clignoter et reste allumée. Le réglage de luminosité de l'image et de la mise au point s'effectue en fonction du sujet au centre de l'image et il reste fixe. L'enregistrement ne commence pas encore à ce moment.
- (3) Appuyez à fond sur PHOTO. L'image affichée sur l'écran s'enregistre sur le "Memory Stick". L'enregistrement est terminé lorsque le l'indicateur à barres disparaît.



2			<p>Anzahl der im <i>Memory Stick</i> speicherbaren Bilder / Nombre d'images pouvant être enregistrées sur le "Memory Stick"</p>
3			<p>Anzahl der gespeicherten Bilder / Nombre d'images enregistrées</p>

Aufnahmen von Standbildern mit dem Memory Stick

- Memory Photo-Funktion

Hinweise

- Wenn Sie bewegende Motive im FRAME-Modus aufnehmen, ist das Bild möglicherweise unscharf.
- Im FRAME-Modus kommt es bei unruhig gehaltenem Camcorder zu Unschärfen. Verwenden Sie in diesem Modus möglichst ein Stativ.
- Wenn Sie beim Aufnehmen des Bildes im Schritt 2 die PHOTO-Taste leicht drücken, kommt es zu einer kurzen Helligkeitsschwankung. Es handelt sich dabei nicht um eine Störung.
- Wenn Sie mit dem Autofokus aufnehmen, vergewissern Sie sich, dass das Motiv richtig scharf gestellt ist.
- Zur Helligkeits- und Fokussierungseinstellung wertet der Camcorder die Bildmitte aus.

Wenn der POWER-Schalter auf MEMORY steht

Die folgenden Funktionen arbeiten nicht: Breitbildmodus (Wide), Digital Effekt, Picture Effekt, Titeleinblendung und Low Lux von PROGRAM AE.

Beim Aufnehmen eines Standbildes

Der Camcorder kann nicht ausgeschaltet werden, außerdem arbeitet die Taste PHOTO nicht.

Wenn die PHOTO-Taste an der Fernbedienung gedrückt wird

Der Camcorder nimmt das gerade angezeigte Bild auf.

Aufnahmen von Standbildsequenzen

Sie können automatisch eine Sequenz aus aufeinanderfolgenden Standbildern aufnehmen.

Multi Screen-Modus

Eine Sequenz aus 9 Bildern wird auf eine einzige Seite aufgenommen.



Enregistrement d'images fixes sur un "Memory Stick"

- Enregistrement de photos

Remarques

- Lors de l'enregistrement de sujets en mouvement dans le mode FRAME, l'image peut être floue.
- Lors de l'enregistrement d'images en mode FRAME, les bougés du camescope ne pourront pas toujours être compensés. Il est conseillé d'utiliser un pied photographique.
- A l'étape 2 de l'enregistrement d'une image fixe (c'est-à-dire au moment où vous appuyez légèrement sur PHOTO), l'image peut vaciller momentanément. C'est normal.
- Avant de photographier en mode autofocus, assurez-vous que le sujet est net dans ce mode.
- Le centre de l'image est sélectionné pour le réglage de la luminosité de l'image et la mise au point.

Lorsque le commutateur POWER est réglé sur MEMORY

Les fonctions suivantes n'agissent pas: Mode Grand écran, effets numériques, effets d'image, titrage, mode Faible éclairage des programmes d'exposition automatique.

Lorsque vous enregistrez une image fixe

Il n'est pas possible d'éteindre le camescope ni d'appuyer sur PHOTO.

Lorsque vous appuyez sur la touche PHOTO de la télécommande

Le camescope enregistre immédiatement l'image affichée à l'écran au moment où vous appuyez sur cette touche.


Enregistrement continu d'images

Il est possible d'enregistrer des images fixes en continu.

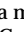
Mode multi-écran

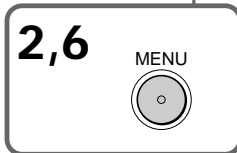
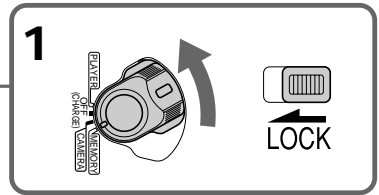
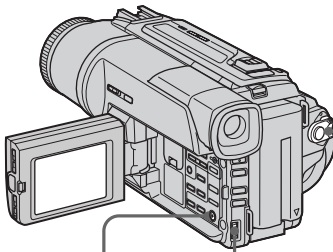
9 images sont enregistrées sur une seule page.




Aufnahmen von Standbildern mit dem Memory Stick - Memory Photo-Funktion

- (1) Stellen Sie den POWER-Schalter auf MEMORY. Vergewissern Sie sich, dass LOCK in der rechten Position steht (entriegelt).
- (2) Drücken Sie MENU, um das Menü anzuzeigen.
- (3) Wählen Sie mit dem SEL/PUSH EXEC-Rad die Option , und drücken Sie auf das Rad.
- (4) Wählen Sie mit dem SEL/PUSH EXEC-Rad die Option CONTINUOUS, und drücken Sie auf das Rad.
- (5) Wählen Sie mit dem SEL/PUSH EXEC-Rad den gewünschten Modus, und drücken Sie auf das Rad.
- (6) Drücken Sie MENU, um das Menü zu verlassen.

Enregistrement d'images fixes sur un "Memory Stick" - Enregistrement de photos

- (1) Réglez le commutateur POWER sur MEMORY. Assurez-vous que LOCK est réglé sur la position droite (déverrouillage).
- (2) Appuyez sur MENU pour faire apparaître le menu.
- (3) Tournez la molette SEL/PUSH EXEC pour sélectionner , puis appuyez sur la molette.
- (4) Tournez la molette SEL/PUSH EXEC pour sélectionner CONTINUOUS, puis appuyez sur la molette.
- (5) Tournez la molette SEL/PUSH EXEC pour sélectionner le réglage souhaité, puis appuyez sur la molette.
- (6) Appuyez sur MENU pour dégager le menu.




3		<table border="0"> <tr><td>MEMORY SET</td><td>CONTINUOUS</td><td>OFF</td></tr> <tr><td>QUALITY</td><td>FLD / FRAME</td><td>PRINT MARK</td></tr> <tr><td>etc</td><td>PROTECT</td><td>SLIDE SHOW</td></tr> <tr><td>DELETE ALL</td><td>FORMAT</td><td>RETURN</td></tr> <tr><td>[MENU]</td><td colspan="2">END</td></tr> </table>	MEMORY SET	CONTINUOUS	OFF	QUALITY	FLD / FRAME	PRINT MARK	etc	PROTECT	SLIDE SHOW	DELETE ALL	FORMAT	RETURN	[MENU]	END	
MEMORY SET	CONTINUOUS	OFF															
QUALITY	FLD / FRAME	PRINT MARK															
etc	PROTECT	SLIDE SHOW															
DELETE ALL	FORMAT	RETURN															
[MENU]	END																
4		<table border="0"> <tr><td>MEMORY SET</td><td>CONTINUOUS</td><td>OFF</td></tr> <tr><td>QUALITY</td><td>FLD / FRAME</td><td>PRINT MARK</td></tr> <tr><td>etc</td><td>PROTECT</td><td>SLIDE SHOW</td></tr> <tr><td>DELETE ALL</td><td>FORMAT</td><td>RETURN</td></tr> <tr><td>[MENU]</td><td colspan="2">END</td></tr> </table>	MEMORY SET	CONTINUOUS	OFF	QUALITY	FLD / FRAME	PRINT MARK	etc	PROTECT	SLIDE SHOW	DELETE ALL	FORMAT	RETURN	[MENU]	END	
MEMORY SET	CONTINUOUS	OFF															
QUALITY	FLD / FRAME	PRINT MARK															
etc	PROTECT	SLIDE SHOW															
DELETE ALL	FORMAT	RETURN															
[MENU]	END																
5		<table border="0"> <tr><td>MEMORY SET</td><td>CONTINUOUS</td><td>MULTI SCR</td></tr> <tr><td>QUALITY</td><td>FLD / FRAME</td><td>PRINT MARK</td></tr> <tr><td>etc</td><td>PROTECT</td><td>SLIDE SHOW</td></tr> <tr><td>DELETE ALL</td><td>FORMAT</td><td>RETURN</td></tr> <tr><td>[MENU]</td><td colspan="2">END</td></tr> </table>	MEMORY SET	CONTINUOUS	MULTI SCR	QUALITY	FLD / FRAME	PRINT MARK	etc	PROTECT	SLIDE SHOW	DELETE ALL	FORMAT	RETURN	[MENU]	END	
MEMORY SET	CONTINUOUS	MULTI SCR															
QUALITY	FLD / FRAME	PRINT MARK															
etc	PROTECT	SLIDE SHOW															
DELETE ALL	FORMAT	RETURN															
[MENU]	END																

Wenn der Memory Stick voll ist
„FULL“ erscheint auf dem LCD-Schirm bzw. im Sucher. Es können dann keine weiteren Bilder mehr im Memory Stick gespeichert werden.

Si le "Memory Stick" est saturé
"FULL" apparaîtra sur l'écran LCD ou dans le viseur et il ne sera pas possible d'enregistrer des images fixes sur ce "Memory Stick".

Aufnahmen von Standbildern mit dem *Memory Stick* - Memory Photo-Funktion

Die wählbaren Modi


Modus	Aufnahmeart (Anzeige auf dem Schirm)
OFF	Der Camcorder nimmt nur ein einziges Standbild auf. (Keine Anzeige)
MULTI SCR N	Der Camcorder nimmt eine Sequenz aus 9 Bildern im Abstand von etwa 0,3 Sekunden auf und bildet sie auf einer Seite ab. ()

Hinweis zum Videoblitz (nicht mitgeliefert)

Ein am Zubehörschuh angebrachter Videoblitz arbeitet im Multi Screen-Modus nicht.

Enregistrement d'images fixes sur un "Memory Stick" - Enregistrement de photos

Réglages d'enregistrement continu

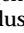
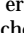
Réglage	Signification (Indicateur affiché)
OFF	Une photo est prise à la fois. (pas d'indicateur)
MULTI SCR N	9 photos sont prises à 0,3 seconde d'intervalles environ. Ces photos apparaissent sur une seule page divisée en 9 cases. ()

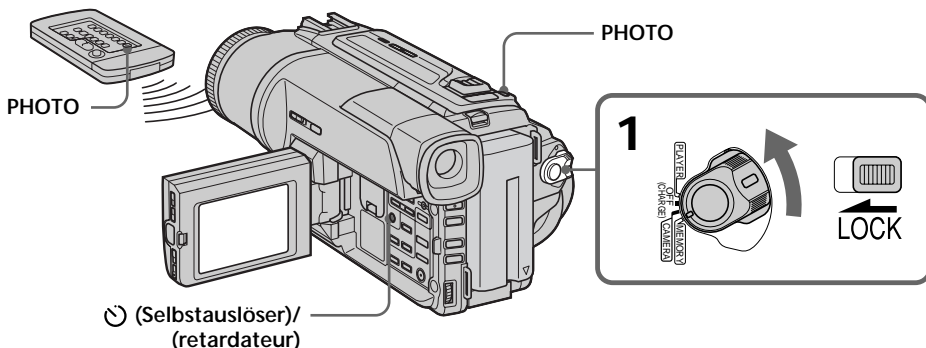
Remarque sur l'emploi d'un flash vidéo (non fourni)

Le flash vidéo ne fonctionne pas en mode multi-écran si vous l'installez sur la griffe porte-accessoires.

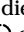

Memory Photo-Aufnahme mit dem Selbstausröser

Mit Hilfe des Selbstausröser können Sie Standbilder auf den *Memory Stick* aufnehmen. Der Selbstausröser ist besonders dann nützlich, wenn Sie sich selbst aufnehmen wollen. Falls erwünscht, können Sie zur Steuerung des Selbstausröser auch die Fernbedienung verwenden.

- (1) Stellen Sie den POWER-Schalter auf MEMORY. Vergewissern Sie sich, dass LOCK in der rechten Position steht (entriegelt).
- (2) Drücken Sie im Standby-Modus die Taste . Das Selbstausröser-Symbol  erscheint auf dem LCD-Schirm bzw. im Sucher.
- (3) Drücken Sie fest auf PHOTO. Während der Selbstausröser nun von 10 zurückzählt, sind Pieptöne zu hören. In den letzten beiden Sekunden ertönen die Pieptöne schneller, anschließend wird die Aufnahme ausgelöst.



Zum Abschalten des Selbstausröser

Drücken Sie im Standby-Modus die Taste , so dass das Selbstausröser-Symbol  auf dem LCD-Schirm bzw. im Sucher erlischt. Vor der Fernbedienung aus kann der Selbstausröser nicht abgeschaltet werden.



Hinweis

Der Selbstausröser wird automatisch abgeschaltet, wenn

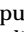
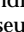
- die Aufnahme beendet wird;
- der POWER-Schalter auf OFF (CHARGE) oder PLAYER gestellt wird.

Enregistrement de photos sur un "Memory Stick" avec le retardateur

Vous pouvez enregistrer des images fixes sur des "Memory Stick" en utilisant le retardateur. Ce mode est utile si vous voulez vous photographier. La télécommande peut être utilisée pour cette opération.

- (1) Réglez le commutateur POWER sur MEMORY. Assurez-vous que LOCK est réglé sur la position droite (déverrouillage).
- (2) Appuyez sur  (retardateur). L'indicateur  (retardateur) apparaît sur l'écran ou dans le viseur.
- (3) Appuyez fermement sur PHOTO. La minuterie du retardateur se met en marche à compter de 10 et des bips sont audibles. Les deux dernières secondes de la minuterie, les bips deviennent plus rapides, puis l'enregistrement commence automatiquement.

Pour annuler l'enregistrement avec le retardateur

Pendant que le caméscope est en mode d'attente, appuyez sur  (retardateur) de sorte que l'indicateur  disparaisse de l'écran LCD ou du viseur.

L'enregistrement de photos avec le retardateur ne peut pas être annulé par la télécommande.

Remarque

Le mode de prise de vues avec retardateur est automatiquement annulé lorsque:

- La prise de vues est terminée.
- Le commutateur POWER est réglé sur OFF(CHARGE) ou PLAYER.

Einfügen eines Standbildes aus dem *Memory Stick* in ein bewegtes Bild - MEMORY MIX

- Nur DCR-TRV320E

Ein im *Memory Stick* gespeichertes Standbild können Sie in ein bewegtes Aufnahmebild einfügen.

M.CHROM (Memory Chroma Key)

Die blauen Teile eines Standbildes werden durch ein bewegtes Bild ersetzt. Mit dieser Funktion können Sie das bewegte Bild beispielsweise mit einem Rahmen oder einer sonstigen Umrandung versehen.

M.LUMI (Memory Luminance Key)

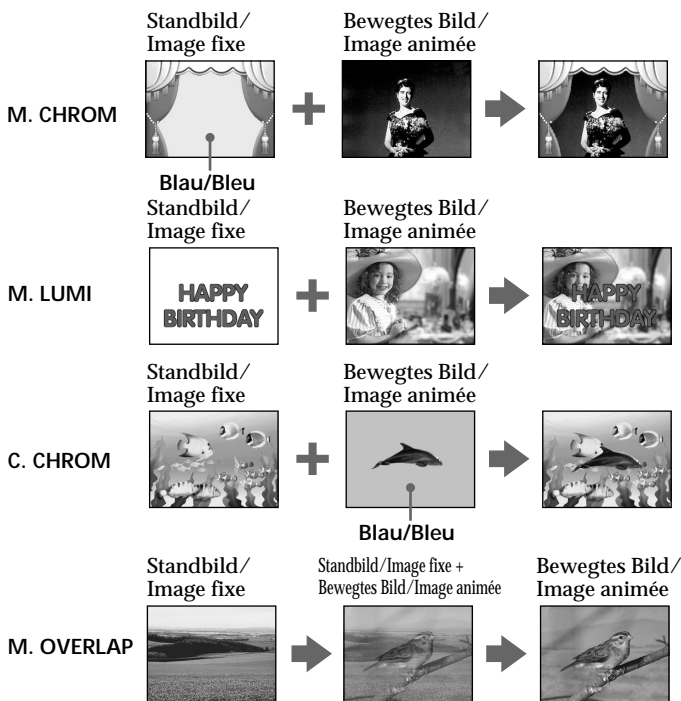
Die hellen Teile eines Standbildes werden durch ein bewegtes Bild ersetzt. Mit dieser Funktion können Sie eine Zeichnung, einen Titel usw. in das bewegte Bild einfügen. Bei einer Reise empfiehlt es sich, den Titel bereits vorab im *Memory Stick* zu speichern, um ihn dann an der gewünschten Stelle in den Videofilm einfügen zu können.

C.CHROM (Camera Chroma Key)

Die blauen Teile im bewegten Bild werden durch ein Standbild ersetzt. Wenn Sie das bewegte Motiv vor einem blauen Hintergrund aufnehmen, können Sie mit dieser Funktion ein Standbild als Hintergrund in das bewegte Bild einfügen.

M.OVERLAP (Memory Overlap)

Von einem Standbild wird zu einem bewegten Bild übergeblendet.



Incrustation d'une image fixe du "Memory Stick" dans une image animée - MEMORY MIX

- DCR-TRV320E seulement

Vous pouvez incruster une image fixe enregistrée sur le "Memory Stick" dans l'image animée que vous êtes en train de filmer.

M.CHROM (incrustation en chrominance - mémoire)

Une partie bleue d'une image fixe, par exemple une illustration ou un cadre, est remplacée par une image animée.

M.LUMI (incrustation en luminance - mémoire)

Une partie plus lumineuse d'une image fixe, par exemple un texte ou un titre écrit à la main, est incrusté sur une image animée. Dans ce cas, il est utile d'enregistrer des titres sur le "Memory Stick" avant de partir en voyage ou avant le tournage.

C.CHROM (incrustation en chrominance - caméra)

L'image animée est incrustée dans une image fixe, par exemple un fond. Filmez le sujet devant un fond bleu. La partie bleue de l'image animée sera remplacée par l'image fixe.

M.OVERLAP (Superposition)

L'image animée apparaît sur l'image fixe.

Einfügen eines Standbildes aus dem *Memory Stick* in ein bewegtes Bild – MEMORY MIX

Vorbereitung

Legen Sie die Hi8/Digital8-Cassette (Hi8/D) und den *Memory Stick* in den Camcorder ein.

- (1) Stellen Sie den POWER-Schalter auf CAMERA.
- (2) Drücken Sie im Standby-Modus die Taste MEMORY MIX.
Das zuletzt gespeicherte Bild wird verkleinert unten eingeblendet.
- (3) Wählen Sie durch Drücken von MEMORY +/– das gewünschte Standbild.
Zur Wahl des vorherigen Bildes drücken Sie MEMORY –.
Zur Wahl des nächsten Bildes drücken Sie MEMORY +.
- (4) Wählen Sie mit dem SEL/PUSH EXEC-Rad den gewünschten Modus.
Der Modus ändert sich in der folgenden Reihenfolge:
M.CHROM ↔ M.LUMI ↔ C.CHROM ↔ M.OVERLAP
- (5) Drücken Sie auf das SEL/PUSH EXEC-Rad.
Das Standbild wird in das bewegte Bild eingefügt.
- (6) Stellen Sie mit dem SEL/PUSH EXEC-Rad den Effekt optimal ein.
M. CHROM – Die Nuance der blauen Farbteile im Standbild, die durch das bewegte Bild ersetzt werden, kann variiert werden.
M. LUMI – Die Helligkeit des Teils im Standbild, das durch das bewegte Bild ersetzt wird, kann variiert werden.
C. CHROM – Die Nuance der blauen Farbteile im bewegten Bild, die durch das Standbild ersetzt werden, kann variiert werden.
M. OVERLAP – Keine Einstellung möglich.

Je weniger Segmente angezeigt werden, um so ausgeprägter der Effekt.

Incrustation d'une image fixe du "Memory Stick" dans une image animée – MEMORY MIX

Avant de commencer

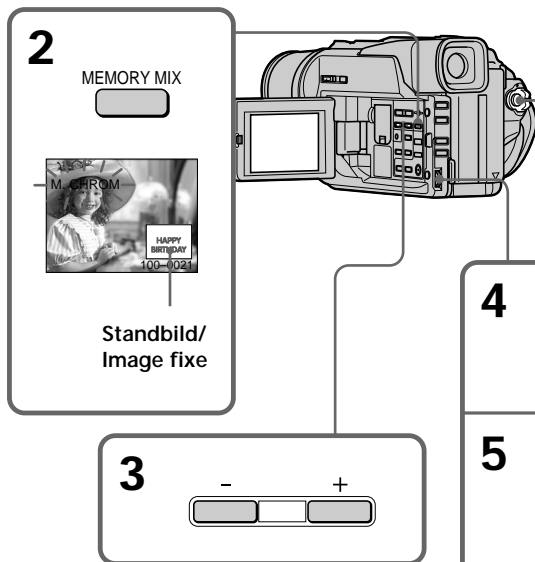
Insérez une cassette Hi8 Hi8/Digital8 D pour l'enregistrement et un "Memory Stick" dans le camescope.

- (1) Réglez le commutateur POWER sur CAMERA.
- (2) Appuyez sur MEMORY MIX dans le mode d'attente.
La dernière image enregistrée ou composée apparaît dans la partie inférieure de l'écran sous forme de vignette.
- (3) Appuyez sur MEMORY +/– pour sélectionner l'image fixe que vous voulez superposer.
Pour voir l'image précédente, appuyez sur MEMORY –.
Pour voir l'image suivante, appuyez sur MEMORY +.
- (4) Tournez la molette SEL/PUSH EXEC pour sélectionner le mode souhaité.
Le mode change de la façon suivante:
M.CHROM ↔ M.LUMI ↔ C.CHROM ↔ M.OVERLAP
- (5) Appuyez sur la molette SEL/PUSH EXEC.
L'image fixe se superpose à l'image animée.
- (6) Tournez la molette SEL/PUSH EXEC pour ajuster l'effet.
M. CHROM – La couleur (bleue) de la partie de l'image fixe qui doit être remplacée par l'image animée.
M. LUMI – La couleur (luminosité) de la partie de l'image fixe qui doit être remplacée par l'image animée.
C. CHROM – La couleur (bleue) de la partie de l'image animée qui doit être remplacée par l'image fixe.
M. OVERLAP – Aucun réglage nécessaire.

Moins il y a de barres à l'écran, plus l'effet est intense.

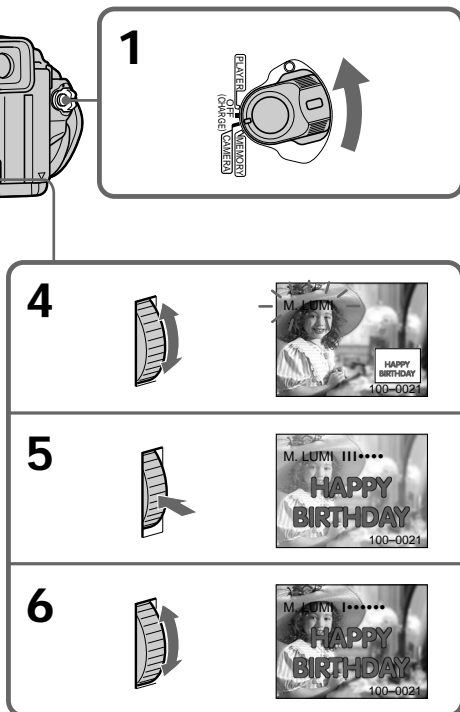
Einfügen eines Standbildes aus dem Memory Stick in ein bewegtes Bild – MEMORY MIX

(7) Drücken Sie START/STOP, um die Aufnahme zu starten.



Incrustation d'une image fixe du "Memory Stick" dans une image animée – MEMORY MIX

(7) Appuyez sur START/STOP pour commencer l'enregistrement.



Zur Wahl eines anderen Standbildes

Verfahren Sie auf eine der beiden folgenden Arten:

- Drücken Sie MEMORY +/-, bevor Sie Schritt 7 ausführen.
- Drücken Sie auf das SEL/PUSH EXEC-Rad, bevor Sie Schritt 7 ausführen und wiederholen Sie den Vorgang ab Schritt 4.

Zum Ändern des Modus

Drücken Sie auf das SEL/PUSH EXEC-Rad, bevor Sie Schritt 7 ausführen, und wiederholen Sie dann den Vorgang ab Schritt 4.

Zum Abschalten der M.CHROM/M.LUMI/C.CHROM/M.OVERLAP-Funktion

Drücken Sie MEMORY MIX.

Pour changer l'image fixe qui doit être incrustée

Vous devez:

- soit appuyer sur MEMORY +/- à l'étape 7.
- soit appuyer sur la molette SEL/PUSH EXEC avant l'étape 7 et répéter la procédure depuis l'étape 4.

Pour changer le réglage de mode

Appuyez sur la molette SEL/PUSH EXEC avant l'étape 7 et répétez la procédure depuis l'étape 4.

Pour annuler l'incrustation M.CHROM/M.LUMI/C.CHROM/M.OVERLAP

Appuyez sur MEMORY MIX.

Einfügen eines Standbildes aus dem *Memory Stick* in ein bewegtes Bild – MEMORY MIX

Während der Aufnahme

Der Modus kann nicht geändert werden.

In dem beim Camcorder mitgelieferten *Memory Stick* können insgesamt 20 Bilder gespeichert werden:

- Für M.CHROM: 18 Bilder (Rahmen usw.), Nr. 100-0001 bis 100-0018
- Für C.CHROM: 2 Bilder (Hintergrund usw.), Nr. 100-0019 bis 100-0020

Beispielsbilder

Die im mitgelieferten *Memory Stick* werksseitig bereits gespeicherten Beispielsbilder sind löscheschützt (Seite 116).

Wenn Sie M.OVERLAP gewählt haben

In diesem Fall können Sie das Standbild und die Modus-Einstellung nicht ändern.

Incrustation d'une image fixe du "Memory Stick" dans une image animée – MEMORY MIX

Pendant l'enregistrement

Vous ne pouvez pas changer le réglage de mode.

Le "Memory Stick" fourni avec votre caméscope contient 20 images

- pour la fonction M.CHROM: 18 images (par exemple des cadres) 100-0001-100-0018
- pour la fonction C.CHROM: 2 images (par exemple des fonds) 100-0019-100-0020

Echantillons d'images

Les échantillons d'images que contient le "Memory Stick" fourni avec le caméscope sont protégés (p. 116).

Lorsque vous sélectionnez M.OVERLAP

Vous ne pouvez pas changer d'images fixes ni de réglage de mode.

Kopieren eines Einzelbildes von der Cassette in den *Memory Stick*

- Nur DCR-TRV320E

Ein Bild einer Digital8-Bandaufzeichnung (📺) können Sie als Standbild in den *Memory Stick* übertragen.

Außerdem können Sie auch ein Bild aus einem über die Eingangsbuchse zugespielten Videosignal als Standbild in den *Memory Stick* übertragen.

Vorbereitung

Legen Sie die Cassette mit der Digital8-Aufzeichnung (📺) und den *Memory Stick* in den Camcorder ein.

- (1) Stellen Sie den POWER-Schalter auf PLAYER.
- (2) Drücken Sie ►. Die Cassette wird wiedergegeben.
- (3) Halten Sie PHOTO leicht gedrückt, bis das Bild der Cassette eingefroren wird. CAPTURE erscheint auf dem LCD-Schirm bzw. im Sucher. Die Übertragung beginnt jedoch noch nicht.
- (4) Drücken Sie fester auf PHOTO. Das angezeigte Bild wird im *Memory Stick* gespeichert. Wenn die Balkensegmente erlöschen, ist die Speicherung beendet.

Enregistrement d'une image d'une cassette sous forme d'image fixe

- DCR-TRV320E seulement

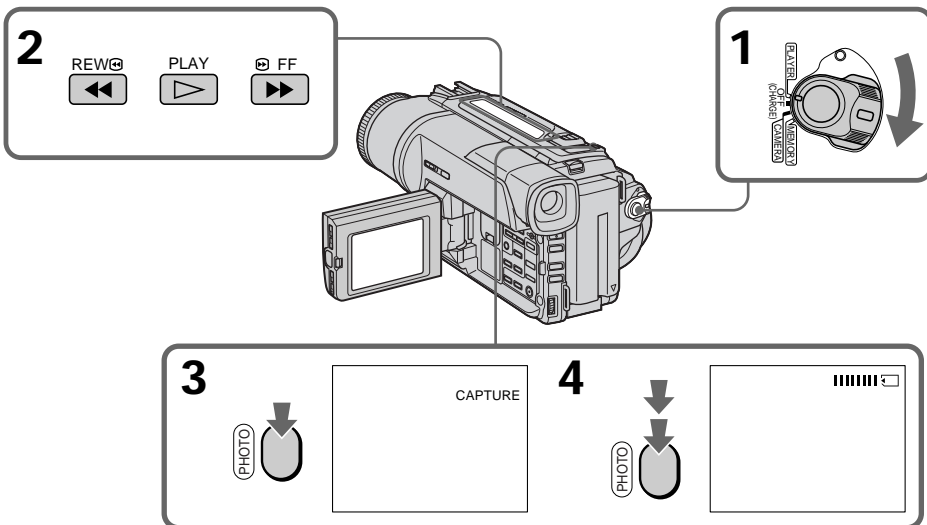
Le caméscope peut lire les données d'images animées enregistrées sur une cassette Digital8 📺 et les enregistrer sur le "Memory Stick" sous forme d'images fixes.

Le caméscope peut aussi recevoir des données d'images animées par la prise d'entrée et les enregistrer sur un "Memory Stick" sous forme d'images fixes.

Avant de commencer

Insérez une cassette enregistrée dans le système Digital8 📺 et un "Memory Stick" dans le caméscope.


- (1) Réglez le commutateur POWER sur PLAYER.
- (2) Appuyez sur ►. L'image enregistrée sur la cassette est reproduite.
- (3) Tenez PHOTO légèrement enfoncée jusqu'à ce que l'image de la cassette se fige. L'indicateur CAPTURE apparaît sur l'écran LCD ou dans le viseur. L'image n'est pas encore enregistrée à ce moment.
- (4) Appuyez à fond sur PHOTO. L'image affichée sur l'écran s'enregistre sur le "Memory Stick". L'enregistrement est terminé lorsque l'indicateur à barres disparaît.



Kopieren eines Einzelbildes von der Cassette in den *Memory Stick*

Während die Zugriffslampe leuchtet oder blinkt

Achten Sie darauf, dass der Camcorder keinen Stößen ausgesetzt wird, schalten Sie ihn nicht aus, werfen Sie den *Memory Stick* nicht aus und trennen Sie den Akku nicht ab, da es sonst zum Verlust der Bilddaten kommen kann.

Wenn  auf dem LCD-Schirm oder im Sucher erscheint

In diesem Fall ist ein nicht mit diesem Camcorder kompatibler *Memory Stick* eingesetzt. Überprüfen Sie das Format.

Wenn PHOTO im Wiedergabebetrieb leicht gedrückt wird

Der Camcorder schaltet vorübergehend in den Stoppmodus.

Hinweis zum Tonsignal der Cassette

Der Ton kann nicht in den *Memory Stick* übertragen werden.

Hinweis zu den Titeln

Titel können nicht im *Memory Stick* gespeichert werden. Ein Speichern von Titeln im *Memory Stick* ist nur möglich, wenn die Titel bereits auf der Cassette aufgezeichnet sind.


Wenn PHOTO an der Fernbedienung gedrückt wird

Der Camcorder zeichnet das gerade auf dem Schirm angezeigte Bild auf.

Enregistrement d'une image d'une cassette sous forme d'image fixe

Lorsque le témoin d'accès est allumé ou clignote

Ne secouez ou ne cognez pas le camescope. N'éteignez pas le camescope, n'éjectez pas le "Memory Stick" et n'enlevez pas la batterie. Les données d'images pourraient sinon être détruites.

Si  apparaît sur l'écran LCD ou dans le viseur

Le "Memory Stick" inséré n'est pas compatible avec le camescope car son format n'est pas conforme à celui du camescope. Vérifiez le format du "Memory Stick".

Si vous appuyez légèrement sur PHOTO pendant la lecture

Le camescope s'arrêtera un moment.

Son enregistré sur la cassette

Le son de la cassette ne peut pas être copié sur le "Memory Stick".

Titres incrustés

Ces titres ne peuvent pas être copiés sur le "Memory Stick". Par contre, vous pouvez enregistrer les titres sauvegardés sur une cassette.

Lorsque vous appuyez sur la touche PHOTO

L'image affichée à l'écran au moment où vous appuyez sur la touche est immédiatement enregistrée.

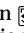
Kopieren der Standbilder von der Cassette in den Memory Stick – Photo Save

– Nur DCR-TRV320E

Der Camcorder kann automatisch die Standbilder auf einer Cassette, die eine Digital8-Aufzeichnung (D) enthält, aufsuchen und nacheinander in den Memory Stick übertragen.

Vorbereitungen

- Legen Sie die Cassette mit der Digital8-Aufzeichnung (D) ein, und spulen Sie das Band zurück.
- Setzen Sie den Memory Stick in den Camcorder ein.

- (1) Stellen Sie den POWER-Schalter auf PLAYER.
- (2) Drücken Sie MENU, so dass das Menü erscheint.
- (3) Wählen Sie mit dem SEL/PUSH EXEC-Rad die Option , und drücken Sie auf das Rad.
- (4) Wählen Sie mit dem SEL/PUSH EXEC-Rad die Option PHOTO SAVE, und drücken Sie auf das Rad. PHOTO BUTTON erscheint auf dem LCD-Schirm bzw. im Sucher.
- (5) Drücken Sie fest auf PHOTO. Die Standbilder werden von der Cassette in den Memory Stick übertragen. Dabei wird jeweils die Anzahl der kopierten Bilder angezeigt. Am Ende des Vorgangs erscheint END.

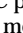
Copie d'images fixes d'une cassette – Sauvegarde de photos

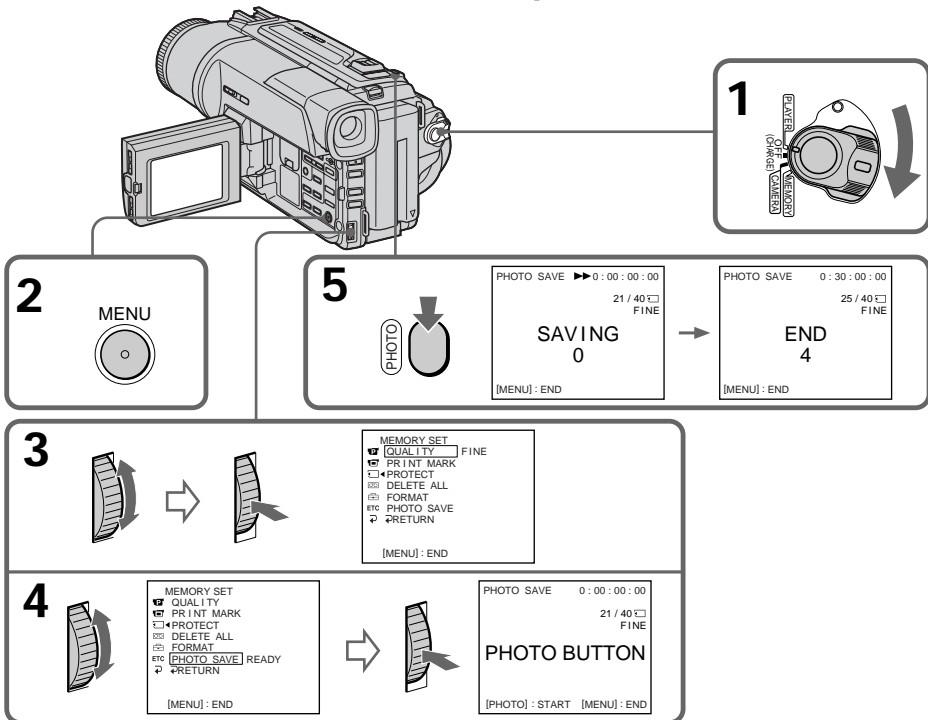
– DCR-TRV320E seulement

En utilisant la fonction de recherche, vous pourrez localiser les images fixes enregistrées sur une cassette Digital8 (D) pour les sauvegarder sur le "Memory Stick".

Avant de commencer

- Insérez une cassette enregistrée dans le système Digital8 (D) et rembobinez la bande.
- Insérez un "Memory Stick" dans le caméscope.

- (1) Réglez le commutateur POWER sur PLAYER.
- (2) Appuyez sur MENU pour faire apparaître le menu.
- (3) Tournez la molette SEL/PUSH EXEC pour sélectionner  puis appuyez sur la molette.
- (4) Tournez la molette SEL/PUSH EXEC pour sélectionner PHOTO SAVE puis appuyez sur la molette. L'indicateur PHOTO BUTTON apparaît sur l'écran LCD ou dans le viseur.
- (5) Appuyez fermement sur PHOTO. L'image fixe de la cassette s'enregistre sur le "Memory Stick". Le nombre d'images fixes copiées est affiché. L'indicateur END apparaît lorsque la copie est terminée.



Kopieren der Standbilder von der Cassette in den *Memory Stick* – Photo Save

Zum Stoppen des Kopiervorgangs

Drücken Sie MENU.

Wenn der *Memory Stick* voll ist

MEMORY FULL erscheint auf dem LCD-Schirm, und der Kopiervorgang wird beendet. Setzen Sie dann einen anderen *Memory Stick* ein, und wiederholen Sie den Vorgang ab Schritt 2.

Während die Zugriffslampe leuchtet oder blinkt

Achten Sie darauf, dass der Camcorder keinen Stößen ausgesetzt wird, schalten Sie ihn nicht aus, werfen Sie den *Memory Stick* nicht aus und trennen Sie den Akku nicht ab, da es sonst zum Verlust der Bilddaten kommen kann.

Wenn Sie alle Standbilder der Cassette kopieren wollen

Spulen Sie das Band zurück, bevor Sie mit dem Kopieren beginnen.

Wenn der Löschschalter des *Memory Stick* auf LOCK steht

Wird im Menü PHOTO SAVE eingeschaltet, erscheint NOT READY.

Wenn der *Memory Stick* während des Kopiervorgangs gewechselt wird

Der Camcorder setzt den Kopiervorgang am zuletzt kopierten Bild fort.

Copie d'images fixes d'une cassette – Sauvegarde de photos

Pour arrêter la copie

Appuyez sur MENU pendant la copie.

Si le “*Memory Stick*” est saturé

MEMORY FULL apparaîtra sur l'écran LCD et la copie s'arrêtera. Insérez un autre “*Memory Stick*” et répétez la procédure à partir de l'étape 2.

Lorsque le témoin d'accès est allumé ou clignote

Ne secouez ou ne cognez pas le camescope. N'éteignez pas le camescope, n'éjectez pas le “*Memory Stick*” et n'enlevez pas la batterie. Les données d'images pourraient sinon être détruites.

Pour copier toutes les images enregistrées sur la cassette

Rembobinez la bande complètement et commencez la copie.

Si le taquet d'interdiction d'enregistrement du “*Memory Stick*” est réglé sur LOCK

NOT READY apparaîtra lorsque vous sélectionnez le paramètre PHOTO SAVE dans les réglages de menus.

Si vous changez de “*Memory Stick*” pendant la copie

La copie continuera à partir de la dernière image enregistrée sur l'autre “*Memory Stick*”.

Anzeigen von Standbildern – Memory Photo Play

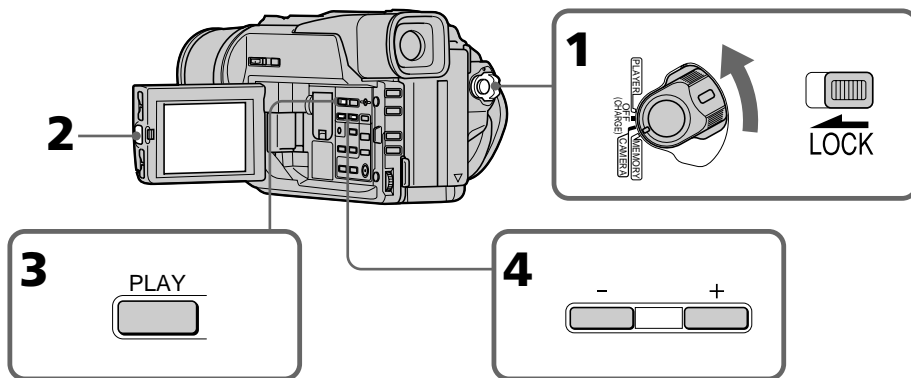
– Nur DCR-TRV320E

Sie können wahlweise ein einzelnes Standbild des *Memory Stick* oder mit der Indexfunktion 6 Standbilder gleichzeitig anzeigen.

Vorbereitung

Setzen Sie den *Memory Stick* in den Camcorder ein.

- (1) Stellen Sie den POWER-Schalter auf MEMORY oder PLAYER. Vergewissern Sie sich, dass LOCK in der rechten Position steht (enriegelt).
- (2) Halten Sie OPEN gedrückt, und öffnen Sie den LCD-Schirm.
- (3) Drücken Sie MEMORY PLAY. Das zuletzt gespeicherte Standbild wird angezeigt.
- (4) Drücken Sie MEMORY +/- zur Wahl des gewünschten Standbildes. Mit MEMORY - wird das vorherige und mit MEMORY + das nächste Bild gewählt.



Zum Beenden der Standbildanzeige

Drücken Sie MEMORY PLAY.

Affichage d'une image fixe – Lecture de photos

– DCR-TRV320E seulement

Vous pouvez revoir toutes les photos enregistrées sur le "Memory Stick" et aussi afficher 6 photos à la fois en sélectionnant l'écran d'index.

Avant de commencer

Insérez un "Memory Stick" dans le camescope.

- (1) Réglez le commutateur POWER sur MEMORY ou PLAYER. Assurez-vous que LOCK est réglé sur la position droite (déverrouillage).
- (2) Ouvrez le panneau LCD tout en appuyant sur OPEN.
- (3) Appuyez sur MEMORY PLAY. La dernière image enregistrées s'affiche.
- (4) Appuyez sur MEMORY +/- pour sélectionner l'image fixe souhaitée. Pour voir l'image précédente, appuyez sur MEMORY - et pour voir l'image suivante, appuyez sur MEMORY +.

Pour arrêter la lecture des photos

Appuyez sur MEMORY PLAY.

Anzeigen von Standbildern – Memory Photo Play

So können Sie die gespeicherten Standbilder auf einem Fernsehschirm anzeigen

- Schließen Sie zunächst den Camcorder über das mitgelieferte A/V-Kabel an den Fernseher an.
- Wenn Sie ein Standbild auf dem Fernsehschirm oder dem LCD-Schirm wiedergeben, scheint sich die Bildqualität verringert zu haben. Dies ist keine Fehlfunktion. Die Qualität der Bilddaten hat sich nicht verändert.
- Reduzieren Sie die Lautstärke am Fernsehgerät, da sonst Störgeräusche (Heulton) über die Fernsehlautsprecher zu hören sind.

Wenn „ NO FILE“ auf dem LCD-Schirm oder im Sucher erscheint

Diese Anzeige signalisiert, dass im Memory Stick keine Bilder gespeichert sind.

Hinweis zu Standbildern, die mit einem PC modifiziert oder einem anderen Gerät aufgenommen wurden

Solche Standbilder können möglicherweise nicht mit dem Camcorder wiedergegeben werden.

Affichage d'une image fixe – Lecture de photos

Pour afficher les images enregistrées sur un téléviseur

- Raccordez le camescope au téléviseur avec le cordon de liaison audio-vidéo fourni avec le camescope avant de commencer.
- L'image reproduite sur le téléviseur ou sur l'écran LCD depuis le "Memory Stick" peut paraître moins bonne. Il ne s'agit pas d'une anomalie. Les données d'images sont toujours les mêmes.
- Réduisez le volume du téléviseur avant de commencer, sinon les haut-parleurs peuvent produire du bruit (sifflement).

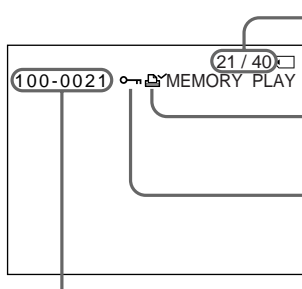
Si le message „ NO FILE“ apparaît sur l'écran LCD ou dans le viseur

Aucune image ne sera enregistrée sur le "Memory Stick".

Images traitées sur un ordinateur ou prises par un autre appareil

Vous ne pourrez peut-être pas reproduire ces images sur votre camescope.

Bildschirmanzeigen während der Standbildwiedergabe



Dateiname/Nom de fichier de données

Indicateurs apparaissant sur l'écran pendant l'affichage d'images fixes

Bildnummer/Gesamtanzahl der gespeicherten Bilder/
Numéro d'image/Nombre total d'images
enregistrées

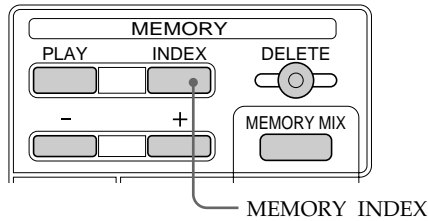
Druckmarke/Marque d'impression

Löschschutzmarke/Indicateur de protection

Anzeigen von Standbildern – Memory Photo Play

Gleichzeitiges Anzeigen von 6 gespeicherten Standbildern (Indexbild)

6 Bilder können gleichzeitig angezeigt werden. Diese Funktion ist besonders nützlich, wenn Sie ein bestimmtes Bild suchen.



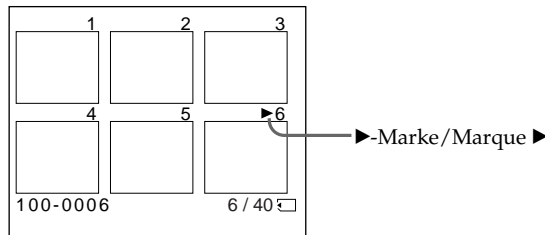
Drücken Sie MEMORY INDEX.
Die rote Markierung ► erscheint über dem Bild, das angezeigt wurde, bevor in den Indexmodus gewechselt wurde.

Affichage d'une image fixe – Lecture de photos

Lecture de 6 images à la fois (écran d'index)

Vous pouvez afficher 6 images à la fois. Cette fonction est pratique lorsque vous recherchez une image précise.

Appuyez sur MEMORY INDEX.
Une marque rouge ► apparaît au-dessus de l'image qui était affichée avant le passage à l'écran d'index.



- Wenn Sie die nächsten 6 Bilder anzeigen wollen, halten Sie MEMORY + gedrückt.
- Wenn Sie die vorausgegangenen 6 Bilder anzeigen wollen, halten Sie MEMORY – gedrückt.

So können Sie wieder ein Einzelbild anzeigen

Bewegen Sie die ►-Marke durch Drücken von MEMORY +/- zu dem Bild, das auf dem ganzen Bildschirm angezeigt werden soll, und drücken Sie dann MEMORY PLAY.

- Pour afficher les 6 images suivantes, appuyez en continu sur MEMORY +.
- Pour afficher les 6 images précédentes, appuyez sur MEMORY –.

Pour revenir à l'écran normal (une seule image)

Appuyez sur MEMORY +/- pour placer la marque ► au-dessus de l'image que vous voulez afficher, puis appuyez sur MEMORY PLAY.

Anzeigen von Standbildern – Memory Photo Play

Hinweis

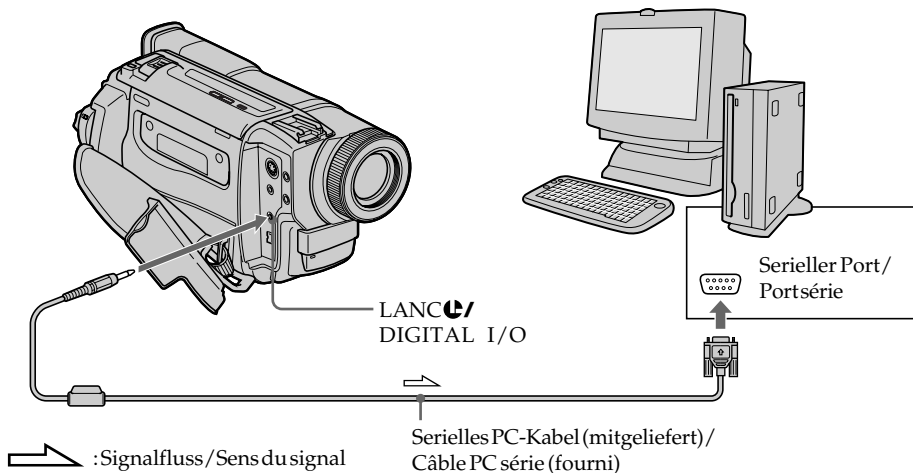
Im Indexbildschirm wird über jedem Bild eine Nummer angezeigt. Diese gibt die Speicherreihenfolge im *Memory Stick* an. Es handelt sich nicht um den Namen der Datendatei.

Wenn Dateien mit dem PC bearbeitet wurden

Solche Dateien können auf dem Indexbildschirm nicht angezeigt werden. Auch Bilddateien, die mit anderen Geräten aufgenommen wurden, können auf dem Indexbildschirm nicht angezeigt werden.

Anzeigen der gespeicherten Bilder auf einem PC

Die mit diesem Camcorder aufgenommenen Standbilder werden im JPEG-Format komprimiert und gespeichert. Mit dem beim Camcorder mitgelieferten Anwendungsprogramm *PictureGear 4.1 Lite* können Sie die Standbilder des *Memory Stick* auf Ihrem Computerschirm anzeigen. Sie benötigen hierzu das beim Camcorder mitgelieferte serielle PC-Anschlusskabel.



Affichage d'une image fixe – Lecture de photos

Remarque

Pendant l'affichage de l'écran d'index, un numéro apparaît au-dessus de chaque image. Ce numéro correspond à l'ordre des images enregistrées sur le "Memory Stick". Ils sont différents des noms de fichiers.

Fichiers traités par un ordinateur

Ces fichiers ne pourront pas être affichés sur l'écran d'index. Les fichiers d'images prises avec un autre appareil ne pourront pas non plus être affichés sur l'écran d'index.

Affichage des images mémorisées sur un ordinateur

Les images enregistrées par le caméscope sont compressées au format JPEG. Si vous utilisez l'application *PictureGear 4.1 Lite* fournie avec le caméscope, vous pourrez voir les images enregistrées sur le "Memory Stick" sur votre ordinateur. Utilisez le câble PC série fourni avec le caméscope pour raccorder les deux appareils.

Vergrößern eines im *Memory Stick* gespeicherten Standbildes - Memory PB ZOOM

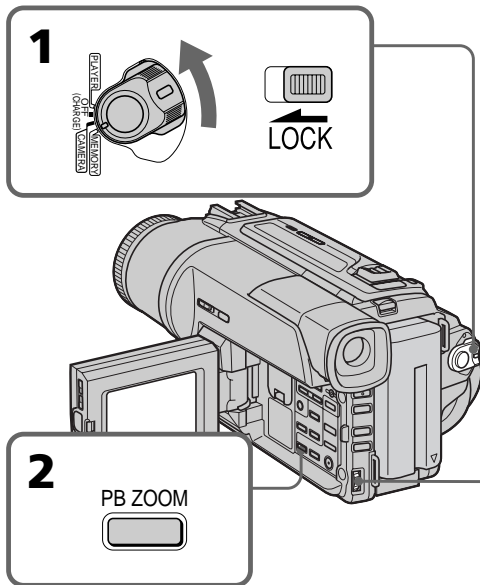
- Nur DCR- TRV320E

Im *Memory Stick* gespeicherte Bilder können vergrößert werden.

Vorbereitung

Setzen Sie den *Memory Stick* in den Camcorder ein.

- (1) Stellen Sie den POWER-Schalter auf MEMORY oder PLAYER. Vergewissern Sie sich, dass LOCK in der rechten Position steht (entriegelt).
- (2) Drücken Sie während der Wiedergabe die Taste PB ZOOM. Das Bild wird vergrößert, und die Richtungspfeile $\uparrow\downarrow$ erscheinen auf dem LCD-Schirm bzw. im Sucher.
- (3) Verschieben Sie das vergrößerte Bild mit dem SEL/PUSH EXEC-Rad zur gewünschten Stelle, und drücken Sie auf das Rad.
 - \uparrow : Verschieben des Bildes nach unten
 - \downarrow : Verschieben des Bildes nach oben
 - $\leftarrow\rightarrow$ wird aktiviert.
- (4) Verschieben Sie das vergrößerte Bild mit dem SEL/PUSH EXEC-Rad zur gewünschten Stelle, und drücken Sie auf das Rad.
 - \leftarrow : Verschieben des Bildes nach rechts (bei Drehen des Rades nach unten).
 - \rightarrow : Verschieben des Bildes nach links (bei Drehen des Rades nach oben).



Zum Abschalten der Memory PB ZOOM-Funktion

Drücken Sie PB ZOOM.

Das Ausgangssignal der Digitalbuchse bei Verwendung der PB ZOOM-Funktion

Das Bild mit der PB ZOOM-Funktion aufbereitete Bild wird nicht über die \mathcal{D} DV OUT-Buchse ausgegeben.

Agrandissement d'images fixes enregistrées sur un "Memory Stick" - Memory PB ZOOM

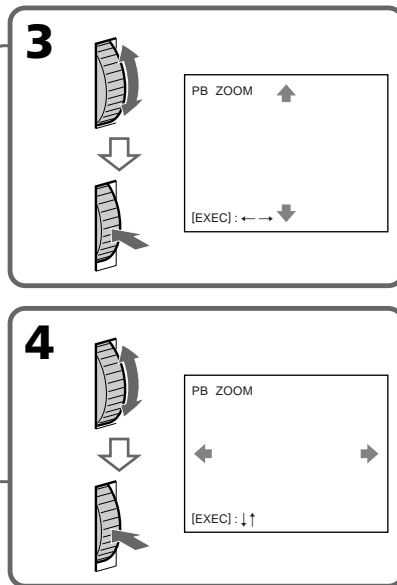
- DCR-TRV320E seulement

Vous pouvez agrandir les images fixes enregistrées sur vos cassettes.

Avant de commencer

Insérez un "Memory Stick" dans le camescope.

- (1) Réglez le commutateur POWER sur MEMORY ou PLAYER. Assurez-vous que le commutateur LOCK est réglé sur la position droite (déverrouillage).
- (2) Appuyez sur la touche PB ZOOM du camescope pendant la lecture. L'image est agrandie et $\uparrow\downarrow$ apparaît sur l'écran LCD ou dans le viseur.
- (3) Tournez la molette SEL/PUSH EXEC pour déplacer l'image agrandie, puis appuyez sur la molette.
 - \uparrow : Déplacement de l'image vers le bas
 - \downarrow : Déplacement de l'image vers le haut
 - $\leftarrow\rightarrow$ Déplacement horizontal disponible
- (4) Tournez la molette SEL/PUSH EXEC pour déplacer l'image agrandie, puis appuyez sur la molette.
 - \leftarrow : Déplacement de l'image vers la droite (Tournez la molette vers le bas.)
 - \rightarrow : Déplacement de l'image vers la gauche (Tournez la molette vers le haut.)



Pour annuler la fonction PB ZOOM

Appuyez sur PB ZOOM.

Images traitées par la fonction PB ZOOM

Les images traitées par la fonction PB ZOOM ne sont pas transmises par la prise \mathcal{D} DV OUT.

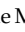
Automatische fortlaufende Wiedergabe von Standbildern – SLIDE SHOW

– Nur DCR-TRV320E

Die Standbilder können automatisch nacheinander angezeigt werden. Diese Funktion erleichtert die Bildsuche und ermöglicht komfortable Bildpräsentationen.

Vorbereitung

Setzen Sie den *Memory Stick* in den Camcorder ein.

- (1) Stellen Sie den POWER-Schalter auf MEMORY oder PLAYER. Vergewissern Sie sich, dass LOCK in der rechten Position steht (entriegelt).
- (2) Drücken Sie MENU, um das Menü anzuzeigen.
- (3) Wählen Sie mit dem SEL/PUSH EXEC-Rad die Option , und drücken Sie auf das Rad.
- (4) Wählen Sie mit dem SEL/PUSH EXEC-Rad die Option SLIDE SHOW, und drücken Sie auf das Rad.
- (5) Drücken Sie MEMORY PLAY. Der Camcorder gibt die im *Memory Stick* gespeicherten Bilder nacheinander wieder.


Lecture d'images en diaporama – SLIDE SHOW

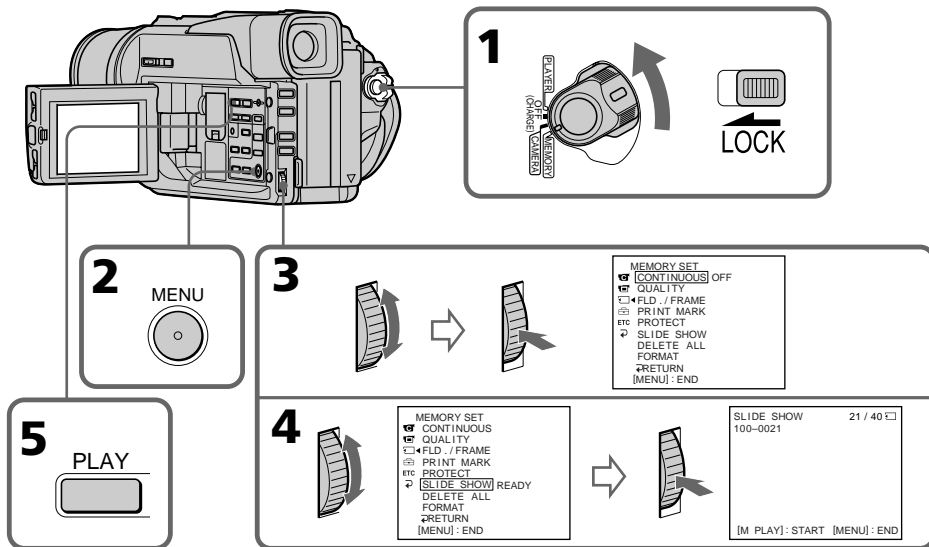
– DCR-TRV320E seulement

Les images enregistrées sur le "Memory Stick" peuvent être reproduites dans l'ordre sans interruption. Cette fonction est utile lorsque vous voulez contrôler les images que contient un "Memory Stick" ou lorsque vous faites une présentation.

Avant de commencer

Insérez un "Memory Stick" dans le camescope.

- (1) Réglez le commutateur POWER sur MEMORY ou PLAYER. Assurez-vous que LOCK est réglé sur la position droite (déverrouillage).
- (2) Appuyez sur MENU pour faire apparaître le menu.
- (3) Tournez la molette SEL/PUSH EXEC pour sélectionner , puis appuyez sur la molette.
- (4) Tournez la molette SEL/PUSH EXEC pour sélectionner SLIDE SHOW, puis appuyez sur la molette.
- (5) Appuyez sur MEMORY PLAY. Les images enregistrées sur le "Memory Stick" sont reproduites sans l'ordre sans interruption.



Automatische fortlaufende Wiedergabe von Standbildern – SLIDE SHOW

Zum Beenden der Slide Show-Wiedergabe

Drücken Sie MENU.

Zum vorübergehenden Anhalten der Slide Show-Wiedergabe

Drücken Sie MEMORY PLAY.

Zum Starten der Slide Show-Wiedergabe an einem bestimmten Bild

Wählen Sie das Bild mit den Tasten MEMORY +/-, bevor Sie Schritt 2 ausführen.

Zur Bildwiedergabe auf einem Fernseher

Schließen Sie den Camcorder über das mitgelieferte A/V-Kabel an den Fernseher an, bevor Sie den Betrieb starten.

Wenn während der Slide Show-Wiedergabe der *Memory Stick* gewechselt wird

Die Slide Show-Wiedergabe wird nicht fortgesetzt. Nach einem Wechsel des *Memory Stick* müssen Sie den Bedienungsvorgang erneut von Anfang an ausführen.

Lecture d'images en diaporama – SLIDE SHOW

Pour arrêter le diaporama

Appuyez sur MENU.

Pour interrompre le diaporama

Appuyez sur MEMORY PLAY.

Pour démarrer le diaporama depuis une image particulière

Sélectionnez l'image souhaitée avec les touches MEMORY +/- avant l'étape 2.

Pour afficher les images enregistrées sur un téléviseur

Raccordez le caméscope à un téléviseur avec le câble de liaison audio/vidéo fourni avant de commencer.

Si vous changez de "Memory Stick" pendant le diaporama

Le diaporama s'arrêtera. Si vous changez de "Memory Stick", effectuez toutes les étapes antérieures depuis le début.

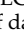
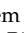
Schutz eines Standbildes vor versehentlichem Löschen – PROTECT

– Nur DCR-TRV320E

Wichtige Standbilder können Sie vor versehentlichem Löschen schützen.

Vorbereitung

Setzen Sie den *Memory Stick* in den Camcorder ein.

- (1) Stellen Sie den POWER-Schalter auf MEMORY oder PLAYER. Vergewissern Sie sich, dass LOCK in der rechten Position steht (entriegelt).
- (2) Geben Sie das betreffende Standbild wieder (Seite 109).
- (3) Drücken Sie MENU, um das Menü anzuzeigen.
- (4) Wählen Sie mit dem SEL/PUSH EXEC-Rad die Option , und drücken Sie auf das Rad.
- (5) Wählen Sie mit dem SEL/PUSH EXEC-Rad die Option PROTECT, und drücken Sie auf das Rad.
- (6) Wählen Sie mit dem SEL/PUSH EXEC-Rad die Option ON, und drücken Sie auf das Rad.
- (7) Drücken Sie MENU, um das Menü zu verlassen. Das Symbol  neben dem Dateinamen zeigt dann an, dass das Bild gegen Löschen geschützt ist.



Prévention d'un effacement accidentel – Protection d'images

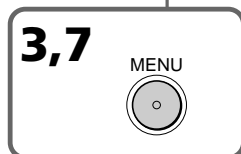
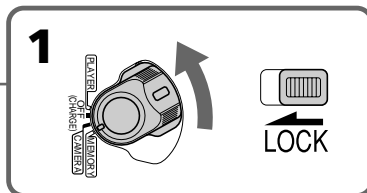
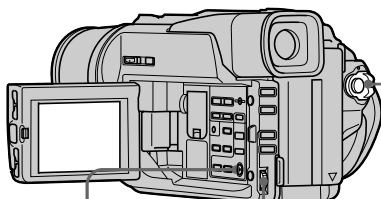
– DCR-TRV320E seulement

Pour éviter d'effacer accidentellement des images importantes, vous pouvez les protéger.



Avant de commencer

Insérez un "MemoryStick" dans votre caméscope.

- (1) Réglez le commutateur POWER sur MEMORY ou PLAYER. Assurez-vous que LOCK est réglé sur la position droite (déverrouillage).
- (2) Affichez l'image que vous voulez protéger (p.109).
- (3) Appuyez sur MENU pour faire apparaître le menu.
- (4) Tournez la molette SEL/PUSH EXEC pour sélectionner , puis appuyez sur la molette.
- (5) Tournez la molette SEL/PUSH EXEC pour sélectionner PROTECT, puis appuyez sur la molette.
- (6) Tournez la molette SEL/PUSH EXEC pour sélectionner ON, puis appuyez sur la molette.
- (7) Appuyez sur MENU pour dégager le menu. L'indicateur  apparaît à côté du nom de fichier de l'image protégée.



4

MEMORY SET

CONTINUOUS OFF

QUALITY

FLD / FRAME

PRINT MARK

etc PROTECT

SLIDE SHOW


DELETE ALL

FORMAT

RETURN

[MENU]: END

5



MEMORY SET 21 / 40

CONTINUOUS

QUALITY

FLD / FRAME

PRINT MARK

etc PROTECT OFF


SLIDE SHOW

DELETE ALL

FORMAT

RETURN

[MENU]: END



MEMORY SET 21 / 40

CONTINUOUS

QUALITY

FLD / FRAME

PRINT MARK

etc PROTECT ON

SLIDE SHOW



DELETE ALL

FORMAT

RETURN

[MENU]: END

6

MEMORY SET 21 / 40

CONTINUOUS

QUALITY

FLD / FRAME

PRINT MARK

etc PROTECT ON

SLIDE SHOW

DELETE ALL

FORMAT

RETURN

[MENU]: END

Schutz eines Standbildes vor versehentlichem Löschen – PROTECT

So können Sie den Löschschutz rückgängig machen

Wählen Sie im Schritt 6 die Option OFF, und drücken Sie auf das SEL/PUSH EXEC-Rad.

Hinweis

Beim Formatieren des *Memory Stick* werden alle Informationen, einschließlich der Löschschutzmarken, gelöscht. Vergewissern Sie sich vor dem Formatieren, dass der *Memory Stick* keine wichtige Information enthält.

Wenn der Löschschutzschalter des *Memory Stick* auf LOCK steht

In diesem Fall ist es nicht möglich, für ein Bild eine Löschschutzmarke zu setzen.

Prévention d'un effacement accidentel – Protection d'images

Pour annuler la protection d'une image

Sélectionnez OFF à l'étape 6, puis appuyez sur la molette SEL/PUSH EXEC.

Remarque

Le formatage supprime toutes les images enregistrées sur le "Memory Stick", y compris les images protégées. Vérifiez le contenu du "Memory Stick" avant de le formater.

Si le taquet d'interdiction d'enregistrement du "Memory Stick" est réglé sur LOCK

Vous ne pourrez pas protéger les images.

Löschen von Bildern

– Nur DCR-TRV320E

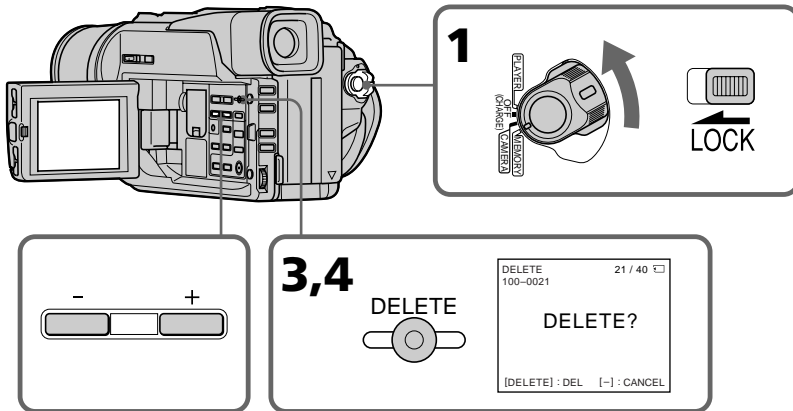
Im "Memory Stick" gespeicherte Bilder können wie folgt gelöscht werden.

Vorbereitung

Setzen Sie den *Memory Stick* in den Camcorder ein.

Löschen bestimmter Bilder

- (1) Stellen Sie den POWER-Schalter auf MEMORY oder PLAYER. Vergewissern Sie sich, dass LOCK in der rechten Position steht (entriegelt).
- (2) Geben Sie das zu löschende Standbild wieder (Seite 109).
- (3) Drücken Sie MEMORY DELETE. „DELETE?“ erscheint auf dem LCD-Schirm.
- (4) Drücken Sie MEMORY DELETE erneut. Das gewählte Bild wird gelöscht.



Wenn das Bild nicht gelöscht werden soll

Drücken Sie im Schritt 4 die Taste MEMORY –.

So können Sie ein Bild auf dem Indexschirm löschen

Bewegen Sie die ►-Marke durch Drücken von MEMORY +/- zum betreffenden Bild, und führen Sie dann die Schritte 3 und 4 aus.

Hinweise

- Wenn das Bild eine Löschschutzmarke besitzt, müssen Sie diese vor dem Löschen abschalten.
- Ein gelöscht Bild kann nicht mehr zurückgerufen werden. Vergewissern Sie sich, ob Sie das Bild wirklich nicht mehr benötigen, bevor Sie es löschen.

Suppression d'images

– DCR-TRV320E seulement

Vous pouvez supprimer les images enregistrées sur un "Memory Stick".

Avant de commencer

Insérez un "Memory Stick" dans le camescope.

Suppression des images sélectionnées

- (1) Réglez le commutateur POWER sur MEMORY ou PLAYER. Assurez-vous que LOCK est réglé sur la position droite (déverrouillage).
- (2) Affichez l'image que vous voulez supprimer (p. 109).
- (3) Appuyez sur MEMORY DELETE. "DELETE?" apparaît sur l'écran LCD.
- (4) Appuyez une nouvelle fois sur MEMORY DELETE. L'image sélectionnée est supprimée.

Pour annuler la suppression d'une image

Appuyez sur MEMORY – à l'étape 4.

Pour supprimer une image affichée sur l'écran d'index

Appuyez sur MEMORY +/- pour placer la marque ► sur l'image souhaitée et effectuez les étapes 3 et 4.

Remarques

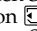
- Pour supprimer une image protégée, annulez d'abord la protection.
- Lorsqu'une image a été supprimée, elle ne peut pas être rétablie. Vérifiez bien les images avant de les supprimer.

Löschen von Bildern

Suppression d'images


Löschen aller Bilder

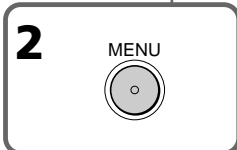
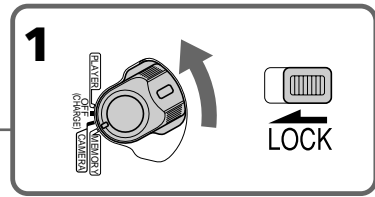
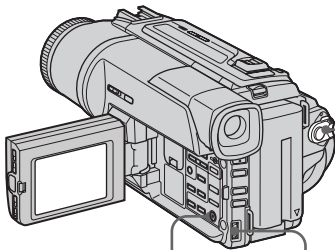
Alle Bilder des *Memory Stick*, die nicht mit einer Löschschutzmarke versehen sind, können gemeinsam gelöscht werden.










- (1) Stellen Sie den POWER-Schalter auf MEMORY oder PLAYER. Vergewissern Sie sich, dass LOCK in der rechten Position steht (entriegelt).
- (2) Drücken Sie MENU, um das Menü anzuzeigen.
- (3) Wählen Sie mit dem SEL/PUSH EXEC-Rad die Option , und drücken Sie auf das Rad.
- (4) Wählen Sie mit dem SEL/PUSH EXEC-Rad die Option DELETE ALL, und drücken Sie auf das Rad.
- (5) Wählen Sie mit dem SEL/PUSH EXEC-Rad die Option OK, und drücken Sie auf das Rad. Die Anzeige OK ändert sich zu EXECUTE.
- (6) Wählen Sie mit dem SEL/PUSH EXEC-Rad die Option EXECUTE, und drücken Sie auf das Rad. DELETING erscheint auf dem LCD-Schirm. Wenn alle Bilder ohne Löschschutzmarke gelöscht sind, erscheint COMPLETE.

Suppression de toutes les images

Vous pouvez supprimer en une seule opération toutes les images du "Memory Stick" qui n'ont pas été protégées.

- (1) Réglez le commutateur POWER sur MEMORY ou PLAYER. Assurez-vous que LOCK est réglé sur la position droite (déverrouillage).
- (2) Appuyez sur MENU pour faire apparaître le menu.
- (3) Tournez la molette SEL/PUSH EXEC pour sélectionner , puis appuyez sur la molette.
- (4) Tournez la molette SEL/PUSH EXEC pour sélectionner DELETE ALL, puis appuyez sur la molette.
- (5) Tournez la molette SEL/PUSH EXEC pour sélectionner OK, puis appuyez sur la molette. OK est remplacé par EXECUTE.
- (6) Tournez la molette SEL/PUSH EXEC pour sélectionner EXECUTE, puis appuyez sur la molette. DELETING apparaît sur l'écran LCD. Lorsque toutes les images non protégées ont été supprimées, COMPLETE apparaît.



2	MENU 	3	 → 	MEMORY SET CONTINUOUS OFF QUALITY FLD./FRAME PRINT MARK etc. PROTECT SLIDE SHOW DELETE ALL FORMAT RETURN [MENU]: END	
4		MEMORY SET CONTINUOUS QUALITY FLD./FRAME PRINT MARK etc. PROTECT SLIDE SHOW DELETE ALL READY FORMAT RETURN [MENU]: END	→		MEMORY SET CONTINUOUS QUALITY FLD./FRAME PRINT MARK etc. PROTECT SLIDE SHOW DELETE ALL RETURN FORMAT OK RETURN [MENU]: END
5		MEMORY SET CONTINUOUS QUALITY FLD./FRAME PRINT MARK etc. PROTECT SLIDE SHOW DELETE ALL RETURN FORMAT OK RETURN [MENU]: END	→		MEMORY SET CONTINUOUS QUALITY FLD./FRAME PRINT MARK etc. PROTECT SLIDE SHOW DELETE ALL RETURN FORMAT EXECUTE RETURN [MENU]: END
6		MEMORY SET CONTINUOUS QUALITY FLD./FRAME PRINT MARK etc. PROTECT SLIDE SHOW DELETE ALL DELETING FORMAT RETURN [MENU]: END	→		MEMORY SET CONTINUOUS QUALITY FLD./FRAME PRINT MARK etc. PROTECT SLIDE SHOW DELETE ALL COMPLETE FORMAT RETURN [MENU]: END

Löschen von Bildern

Wenn Sie die Bilder doch nicht löschen wollen

Wählen Sie im Schritt 5 die Option RETURN, und drücken Sie auf das SEL/PUSH EXEC-Rad.

Während DELETING angezeigt wird

Verstellen Sie den POWER-Schalter nicht, und drücken Sie keine Taste.

Wenn der Löschschutzschalter des *Memory Stick* auf LOCK steht

Es können keine Bilder gelöscht werden.

Suppression d'images

Pour annuler la suppression de toutes les images du "Memory Stick"

Sélectionnez RETURN à l'étape 5, puis appuyez sur la molette SEL/PUSH EXEC.

Lorsque DELETING apparaît

Ne tournez pas le commutateur POWER et n'appuyez sur aucune touche.

Si le taquet d'interdiction d'enregistrement du "Memory Stick" est réglé sur LOCK

Vous ne pourrez pas supprimer d'images.

Setzen einer Druckmarke – PRINT MARK



– Nur DCR-TRV320E

Wenn Sie ein Standbild später ausdrucken wollen, können Sie es mit einer Druckmarke versehen.

Der Camcorder druckt die Standbilder nach dem DPOF-Standard (Digital Print Order Format).

Vorbereitung

Setzen Sie den *Memory Stick* in den Camcorder ein.

- (1) Stellen Sie den POWER-Schalter auf MEMORY oder PLAYER. Vergewissern Sie sich, dass LOCK in der rechten Position steht (enriegelt).
- (2) Geben Sie das betreffende Standbild wieder (Seite 109).
- (3) Drücken Sie MENU, um das Menü anzuzeigen.
- (4) Wählen Sie mit dem SEL/PUSH EXEC-Rad die Option , und drücken Sie auf das Rad.
- (5) Wählen Sie mit dem SEL/PUSH EXEC-Rad die Option PRINT MARK, und drücken Sie auf das Rad.
- (6) Wählen Sie mit dem SEL/PUSH EXEC-Rad die Option ON, und drücken Sie auf das Rad.
- (7) Drücken Sie MENU, um das Menü zu verlassen. Die Druckmarke  neben dem Dateinamen zeigt an, dass das betreffende Bild zum Ausdrucken vorgesehen ist.

Inscription d'une marque d'impression – PRINT MARK



– DCR-TRV320E seulement

Vous pouvez marquer les images fixes que vous voulez imprimer. Cette fonction est utile si vous voulez imprimer plus tard certaines images.

Le caméscope est conforme au standard DPOF (Digital Print Order Format), qui sert à spécifier l'ordre d'impression des images fixes.

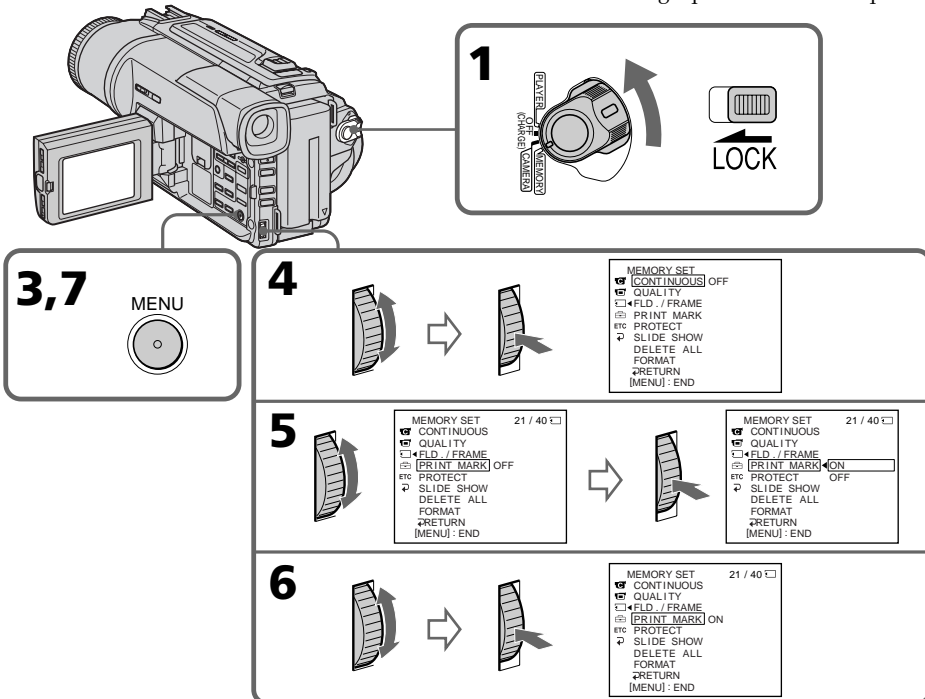
Avant de commencer

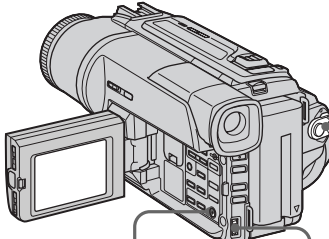
Insérez un "Memory Stick" dans le caméscope.

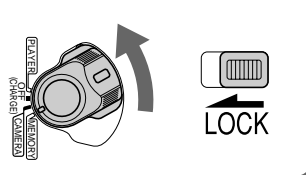
- (1) Réglez le commutateur POWER sur MEMORY ou PLAYER. Assurez-vous que LOCK est réglé sur la position droite (déverrouillage).
- (2) Reproduisez l'image sur laquelle vous voulez inscrire une marque d'impression (p. 109).
- (3) Appuyez sur MENU pour faire apparaître le menu.
- (4) Tournez la molette SEL/PUSH EXEC pour sélectionner , puis appuyez sur la molette.
- (5) Tournez la molette SEL/PUSH EXEC pour sélectionner PRINT MARK, puis appuyez sur la molette.
- (6) Tournez la molette SEL/PUSH EXEC pour sélectionner ON, puis appuyez sur la molette.
- (7) Appuyez sur MENU pour dégager le menu. La marque  apparaît à côté du nom de fichier de l'image que vous avez marqué.


Memory Stick


Opérations liées au "Memory Stick"





1


3,7


4


MEMORY SET OFF

CONTINUOUS

QUALITY

FLD./FRAME

PRINT MARK

etc PROTECT


⇨ SLIDE SHOW

DELETE ALL

FORMAT

⇨RETURN

[MENU]: END

5


MEMORY SET 21 / 40

CONTINUOUS

QUALITY

FLD./FRAME

PRINT MARK OFF

etc PROTECT

⇨ SLIDE SHOW

DELETE ALL

FORMAT

⇨RETURN

[MENU]: END

MEMORY SET 21 / 40

CONTINUOUS

QUALITY

FLD./FRAME

PRINT MARK ON

etc PROTECT


⇨ SLIDE SHOW

DELETE ALL

FORMAT

⇨RETURN

[MENU]: END

6


MEMORY SET 21 / 40

CONTINUOUS

QUALITY

FLD./FRAME

PRINT MARK ON

etc PROTECT

⇨ SLIDE SHOW

DELETE ALL

FORMAT

⇨RETURN

[MENU]: END

Setzen einer Druckmarke – PRINT MARK

So können Sie die Druckmarke löschen

Wählen Sie im Schritt 6 die Option OFF, und drücken Sie auf das SEL/PUSH EXEC-Rad.

Wenn der Löschschalter des *Memory Stick* auf LOCK steht

In diesem Fall ist es nicht möglich, eine Druckmarke zu setzen.

Inscription d'une marque d'impression – PRINT MARK

Pour annuler les marques d'impression

Sélectionnez OFF à l'étape 6, puis appuyez sur la molette SEL/PUSH EXEC.

Si le taquet d'interdiction d'enregistrement du "Memory Stick" est réglé sur LOCK

Vous ne pourrez pas inscrire de marques d'impression.

Aufnahme und Wiedergabe im Digital8-Format (D)

Wozu dient das Digital8-Format (D)?

Dieses Format ermöglicht ein digitales Aufnehmen auf Hi8/Digital8-Cassetten (Hi8/D).

Was Sie über die Cassetten wissen sollten

Wir empfehlen, in diesem Camcorder Cassetten der Formate Hi8/Digital8 (Hi8/D) zu verwenden.*

Gegenüber einem konventionellen, analogen Hi8/Standard8-Camcorder (Hi8/S) ermöglicht der Digital8-Camcorder (D) mit einer Hi8/Standard8-Cassette (Hi8/S) nur 2/3 der Aufnahmezeit (im SP-Modus 60 Minuten statt der üblichen 90 Minuten).

* Standard8-Cassetten (S), die Sie mit diesem Camcorder bespielt haben, sollten Sie auch mit diesem Camcorder wiedergeben. Bei der Wiedergabe auf einem anderen Videorecorder (auch auf einem anderen DCR-TRV120E/TRV125E/TRV320E) kann es zu mosaikförmigen Bildstörungen kommen.

Hinweis

Eine Digital8-Aufzeichnung (D) kann nicht auf einem herkömmlichen (analogen) Hi8/Standard8-Gerät (Hi8/S) wiedergegeben werden.

D ist ein Warenzeichen.

Hi8 ist ein Warenzeichen.

S ist ein Warenzeichen.

Das Wiedergabeformat

Bei der Wiedergabe stellt sich der Camcorder automatisch auf das Format der Aufzeichnung (Digital8 (D) oder Hi8/Standard8 (Hi8/S)) ein. Wenn Sie mit dem Camcorder eine herkömmliche (analoge) Hi8/Standard8-Aufzeichnung (Hi8/S) wiedergeben, liefert die DV OUT-Buchse ein digitales Bildsignal.

Anzeige während der Formatermittlung

Während der Camcorder bei der Wiedergabe das Format der Aufzeichnung (Digital8 (D) oder Hi8/Standard8 (Hi8/S)) ermittelt und sich automatisch auf das Format einstellt, färbt sich das Bild blau und folgende Anzeige erscheint. Außerdem kann es manchmal zu einer kurzen Tonstörung kommen.

D → Hi8/S: Beim Umschalten von Digital8 (D) auf Hi8/Standard8 (Hi8/S).

Hi8/S → D: Beim Umschalten von Hi8/Standard8 (Hi8/S) auf Digital8 (D).

Système Digital8 (D), enregistrement et lecture

Qu'est-ce que le système "Digital8 (D)" ?

Il s'agit d'un système vidéo qui permet l'enregistrement numérique sur les cassettes vidéo Hi8 Hi8/Digital8 (D).

Cassettes utilisables

Il est conseillé d'utiliser des cassettes vidéo Hi8 Hi8/Digital8 (D)*.

Lorsque vous utilisez le caméscope Digital8 (D) avec des cassettes Hi8 Hi8/S (S), le temps d'enregistrement est égal aux 2/3 du au temps obtenu lors de l'enregistrement sur un caméscope classique Hi8 Hi8/S (S) (60 minutes pour les cassettes de 90 minutes en mode SP).

* Utilisez ce caméscope pour la lecture des cassettes (S) enregistrées avec ce caméscope. Si ces cassettes sont reproduites sur un autre type de caméscope (autre DCR-TRV120E/TRV125E/TRV320E compris), des motifs en mosaïque apparaîtront.

Remarque

Les cassettes enregistrées dans le système Digital8 (D) ne peuvent pas être reproduites sur un appareil utilisant le système Hi8 Hi8/S (S) (analogique).

D est une marque de fabrique.

Hi8 est une marque de fabrique.

S est une marque de fabrique.

Système de lecture

Le système Digital8 (D) ou Hi8 Hi8/S (S) est automatiquement détecté avant la lecture. Pendant la lecture de cassettes enregistrées dans le système Hi8 Hi8/S (S), les signaux numériques sont fournis par la prise DV OUT.

Affichage pendant la détection automatique du système

Le système Digital8 (D) ou Hi8 Hi8/S (S) de la cassette insérée est automatiquement détecté et sélectionné pour la lecture. Pendant le changement de système, l'écran devient bleu et l'affichage suivant apparaît. Un sifflement peut être audible à ce moment.

D → Hi8/S: Pendant la commutation de Digital8 (D) à Hi8 Hi8/S (S)

Hi8/S → D: Pendant la commutation de Hi8 Hi8/S (S) à Digital8 (D)

Aufnahme und Wiedergabe im Digital8-Format (Ⓜ)

Hinweis zur Wiedergabe

Wiedergabe einer NTSC-Aufzeichnung
Auch eine NTSC-SP-Modus-Aufzeichnung des Formats Digital8 (Ⓜ) kann auf dem LCD-Schirm des Camcorders wiedergegeben werden.

Copyright-Signal

Bei der Wiedergabe

Ein Band, auf dem die Aufzeichnung durch ein Copyright-Signal geschützt ist, kann nicht von diesem Camcorder auf einen anderen Camcorder überspielt werden.

Wahl des Tons bei einem Zweitton-Band

Bei einem Band mit Digital8-Aufzeichnung (Ⓜ)

Wenn Sie eine Digital8-Aufzeichnung (Ⓜ) wiedergeben, die ein von einem DV-Gerät zugespieltes Zweitonsignal enthält, können Sie mit dem Menüparameter HiFi SOUND (Seite 76) den gewünschten Ton wie folgt wählen.

Über Lautsprecher wiedergegebener Ton

HiFi SOUND-Einstellung	Stereo-Band	Zweitton-Band
STEREO	Stereo	Haupt- und Zusatzton
1	L-Kanal	Hauptton
2	R-Kanal	Zusatzton

Bei einem Band mit Hi8/Standard8-Aufzeichnung

Wenn Sie ein Band mit einem AFM HiFi-Stereoton/Zweitonsignal wiedergeben, können Sie mit dem Menüparameter HiFi SOUND (Seite 76) den gewünschten Ton wie folgt wählen.

Über Lautsprecher wiedergegebener Ton

HiFi SOUND-Einstellung	Stereo-Band	Zweitton-Band
STEREO	Stereo	Haupt- und Zusatzton
1	Mono	Hauptton
2	Unnatürlicher Klang	Zusatzton

Système Digital8 (Ⓜ), enregistrement et lecture

Lors de la lecture

Lecture d'une cassette enregistrée dans le système NTSC
Vous pouvez reproduire des cassettes enregistrées dans le système vidéo NTSC sur l'écran LCD, si cette cassette a été enregistrée dans le système Digital8 (Ⓜ).

Signal antipiratage

Pour reproduire une cassette

Lorsque vous utilisez un autre enregistreur vidéo, vous ne pouvez pas enregistrer une cassette portant un signal antipiratage enregistré pour assurer la protection des droits d'auteur d'un logiciel reproduit sur le camescope.

Lecture de cassette à double bande sonore

Si vous utilisez des cassettes enregistrées dans le système Digital8 (Ⓜ)

Si vous reproduisez une cassette copiée dans le système Digital8 (Ⓜ) à partir d'une cassette à double bande sonore enregistrée dans le système DV, réglez HiFi SOUND sur le mode souhaité dans les réglages de menus (p. 76).

Son fourni par le haut-parleur

Mode sonore HiFi	Lecture d'une cassette stéréo	Lecture d'une cassette à double bande sonore
STEREO	Stéréo	Bande sonore principale et bande sonore secondaire
1	Lch	Bande sonore principale
2	Rch	Bande sonore secondaire

Lorsque vous utilisez des cassettes enregistrées dans le système Hi8/8

Lorsque vous reproduisez une cassette à double bande sonore enregistrée dans le système stéréo AFM HiFi, réglez HiFi SOUND sur le mode souhaité dans les réglages de menus (p. 76).

Son fourni par le haut-parleur

Mode sonore HiFi	Lecture d'une cassette stéréo	Lecture d'une cassette à double bande sonore
STEREO	Stéréo	Bande sonore principale et bande sonore secondaire
1	Mono	Bande sonore principale
2	Son artificiel	Bande sonore secondaire

Vous ne pouvez pas enregistrer des programmes à double bande sonore sur votre camescope.

Das i.LINK-System

Der DV-Eingang/Ausgang dieses Geräts entspricht dem i.LINK-Standard. Dieser Standard und seine Besonderheiten werden im folgenden behandelt.

Was ist „i.LINK“?

i.LINK ist ein Schnittstellenstandard für eine serielle bidirektionale Übertragung von digitalen Video-/Audiodateien und sonstigen Daten sowie für die Steuerung anderer Geräte.

i.LINK-kompatible Geräte können bequem über ein einziges i.LINK-Kabel miteinander verbunden werden und ermöglichen dann eine Steuerung des Gesamtsystems und einen Datenaustausch mit unterschiedlichen digitalen AV-Geräten.

Wenn zwei oder mehr i.LINK-kompatible Geräte in Serie angeschlossen sind, ist eine Steuerung aller Geräte und ein Datenaustausch zwischen allen Geräten möglich.

Beachten Sie jedoch, dass das Bedienungsverfahren von den Merkmalen und den technischen Daten des angeschlossenen Geräts abhängt. Bei bestimmten Geräten ist eventuell keine Steuerung und kein Datenaustausch möglich.

Hinweis

Im Normalfall kann nur ein einziges Gerät über ein i.LINK-Kabel (DV-Kabel) an den Camcorder angeschlossen werden. Wenn Sie ein i.LINK-kompatibles Gerät mit mehreren i.LINK-Buchsen (DV-Buchsen) an diesen Camcorder anschließen, lesen Sie bitte in der Anleitung des Geräts nach.

Woher kommt der Name „i.LINK“?

Bei i.LINK handelt es sich um eine von SONY vorgeschlagene Bezeichnung für den IEEE 1394-Datenübertragungsbus. i.LINK ist ein anerkanntes Warenzeichen vieler inländischer und ausländischer Firmen.

IEEE 1394 ist ein vom Institut für Elektro- und Elektronikingenieure (Institute of Electrical and Electronic Engineers) entwickelter internationaler Standard.

A propos de la norme i.LINK

La borne DV de ce caméscope est une borne d'entrée/sortie DV, conforme à la norme i.LINK. Cette partie du manuel décrit la norme i.LINK et ses caractéristiques.

Que signifie i.LINK?

i.LINK est une interface série numérique permettant la manipulation bidirectionnelle de données vidéo numériques, audio numériques et d'autres données entre des appareils munis de bornes i.LINK et le contrôle d'autres appareils. Un appareil compatible i.LINK peut être raccordé par un seul câble i.LINK. L'interface i.LINK permet l'exploitation et le transfert de données avec différents types d'appareil audio/vidéo numériques.

Lorsque deux appareils i.LINK, ou plus, sont raccordés à ce caméscope, il est possible d'exploiter et de transférer des données non seulement avec l'appareil raccordé au caméscope mais aussi avec d'autres appareils par l'intermédiaire de l'appareil raccordé.

Le mode d'exploitation pourra toutefois varier selon les caractéristiques et les spécifications de l'appareil raccordé et l'exploitation et le transfert de données pourront être impossibles avec certains appareils.

Remarque

Normalement, un seul appareil peut être raccordé à ce caméscope par le câble i.LINK (câble DV). Pour relier le caméscope à deux appareils compatibles i.LINK, ou plus, consultez le mode d'emploi de l'appareil à raccorder.

A propos du nom „i.LINK“

i.LINK est un terme plus familier, proposé par Sony en remplacement de Bus de transport de données IEEE 1394. C'est une marque de fabrique qui a été approuvée par de nombreuses. La norme IEEE 1394 est une norme internationale, établie par l'Institut des Ingénieurs en Electricité et Electronique.

Das i.LINK-System

Das i.LINK-System

Die Baudrate von i.LINK
Die maximale Baudrate von i.LINK hängt vom Gerät ab. Die drei folgenden maximale Baudraten sind vorgesehen:

S100 (ca. 100 Mbps*)
S200 (ca. 200 Mbps)
S400 (ca. 400 Mbps)

Die Baudrate finden Sie im Abschnitt „Technische Daten“ in der Bedienungsanleitung des betreffenden Geräts. Bei einigen Geräten ist die Baudrate auch an der i.LINK-Buchse angegeben.

Die maximale Baudrate von Geräten, bei denen keine Angaben vorhanden sind (wie beispielsweise auch bei diesem Gerät), ist „S100“. Wenn das Gerät an ein Gerät mit einer abweichenden maximalen Baudrate angeschlossen wird, unterscheidet sich die Baudrate manchmal von der angegebenen Baudrate.

* Was ist „Mbps“?

Mbps bedeutet Megabit pro Sekunde, also die Datenmenge, die in einer Sekunde gesendet oder empfangen werden kann. Beispielsweise bedeutet 100 Mbps, dass 100 Megabit in einer Sekunde gesendet oder empfangen werden können.

Die i.LINK-Funktionen dieses Geräts


Einzelheiten zum Überspielbetrieb mit einem Videogerät, das DV-Buchsen besitzt, finden Sie auf Seite 74.

Der Camcorder kann auch an andere i.LINK (DV)-kompatible Geräte von Sony (beispielsweise an einen Personalcomputer der VAIO-Serie) angeschlossen werden.

Achten Sie darauf, dass in dem am Camcorder angeschlossenen Personalcomputer eine geeignete Anwendungssoftware installiert ist. Weitere wichtige Einzelheiten zum Anschluss finden Sie in den Anleitungen des betreffenden Geräts.

Erforderliches i.LINK-Kabel

Verwenden Sie ein 4-Pol-4-Pol-i.LINK-Kabel (beim DV-Überspielbetrieb).

i.LINK und  sind Warenzeichen.

A propos de la norme i.LINK

Vitesse de transfert i.LINK

La vitesse de transfert de l'interface i.LINK varie selon l'appareil raccordé. Trois vitesses maximales ont été fixées:

S100 (env. 100 Mbps*)
S200 (env. 200 Mbps)
S300 (env. 400 Mbps)

La vitesse de transfert est indiquée dans les „Spécifications“ du mode d'emploi de chaque appareil. Sur certains appareils, elle est indiquée à côté de la borne i.LINK.

La vitesse maximale d'un appareil sur lequel rien n'est indiqué, comme ce caméscope, est „S100“. Lorsque ce caméscope est relié à un appareil ayant une autre vitesse de transfert, la vitesse pourra être différente de la vitesse indiquée.

* Que signifie „Mbps“?

Mbps signifie mégabits par seconde. Il s'agit de la quantité de données pouvant être envoyées ou reçues en une seconde. Par exemple, une vitesse de transfert de 100 Mbps signifie que 100 mégabits de données peuvent être envoyés en une seconde.

Fonctions i.LINK du caméscope


Pour les détails sur la copie lorsque le caméscope est relié à un appareil vidéo muni d'un autre type de borne DV, voir page 74.

Ce caméscope peut aussi être relié à des appareils compatibles i.LINK (DV) d'une autre marque que Sony (entre autres, un ordinateur VAIO).

Pour les détails sur les précautions à prendre pour la connexion et l'utilisation de logiciels supportés par ce caméscope, consultez le mode d'emploi de l'appareil qui sera relié.

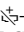
A propos du câble i.LINK

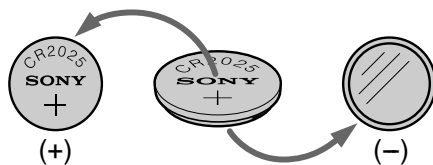
Utilisez le câble Sony i.LINK 4 broches-4 broches (pour la copie DV).

i.LINK et  sont des marques de fabrique.

Auswechseln der Lithiumbatterie des Camcorders

Achten Sie beim Auswechseln der Lithiumbatterie darauf, dass der Akku oder eine andere Stromquelle am Camcorder angebracht ist, da sonst Datum, Uhrzeit und andere Menüeinstellungen aus dem Speicher gelöscht werden.

Legen Sie die Lithiumbatterie mit der Plus-Seite (+) nach außen ein. Bei schwacher oder ganz leerer Batterie blinkt die -Anzeige etwa 5 Sekunden lang auf dem LCD-Schirm oder im Sucher, wenn Sie den POWER-Schalter auf CAMERA oder MEMORY (nur DCR-TRV320E) stellen. Wechseln Sie die Lithiumbatterie dann gegen eine neue Sony CR2025 aus. Andere Batterietypen dürfen nicht verwendet werden, da sonst Feuer- und Explosionsgefahr besteht. Beachten Sie beim Entsorgen einer leeren Batterie die Angabe des Herstellers.



VORSICHT

Bei falscher Handhabung kann die Lithiumbatterie explodieren. Versuchen Sie niemals, die Batterie aufzuladen oder auseinander zu nehmen, und werfen Sie sie nicht ins Feuer.

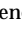
Hinweise zur Lithiumbatterie

- Halten Sie die Lithiumbatterie außerhalb der Reichweite von Kindern.
- Wenn jemand eine Batterie verschluckt hat, wenden Sie sich umgehend an einen Arzt.
- Wischen Sie die Batterie mit einem trockenen Tuch ab, um guten Kontakt sicherzustellen.

Die werksseitig eingelegte Lithiumbatterie Normalerweise hält eine Lithiumbatterie etwa ein Jahr.

Remplacement de la pile au lithium du caméscope

Lorsque vous remplacez la pile au lithium, laissez la batterie rechargeable ou une autre source d'alimentation rattachée pour ne pas perdre la date, l'heure et d'autres réglages de menus.

Insérez la pile au lithium en tournant sa face positive (+) vers l'extérieur. Lorsque la pile est faible ou morte, l'indicateur  clignote pendant 5 secondes environ dans le viseur quand le commutateur POWER est réglé sur CAMERA ou MEMORY (DCR-TRV320E seulement). Si le cas se présente, remplacez la pile par une pile au lithium Sony CR2025. L'utilisation de toute autre sorte de pile peut présenter un risque d'incendie ou d'explosion. Respectez les consignes du fabricant pour la mise au rebut des piles au lithium.

ATTENTION

La pile au lithium peut exploser si elle est mal utilisée. Ne pas la recharger, la démonter ni la jeter au feu.

Pile au lithium

- Gardez la pile au lithium hors de portée des enfants.
- Si la pile était avalée, consultez immédiatement un médecin.
- Essuyez la pile avec un chiffon sec pour assurer un bon contact.

Pile au lithium installée en usine

Cette pile ne durera peut-être pas un an.

Auswechseln der Lithiumbatterie des Camcorders

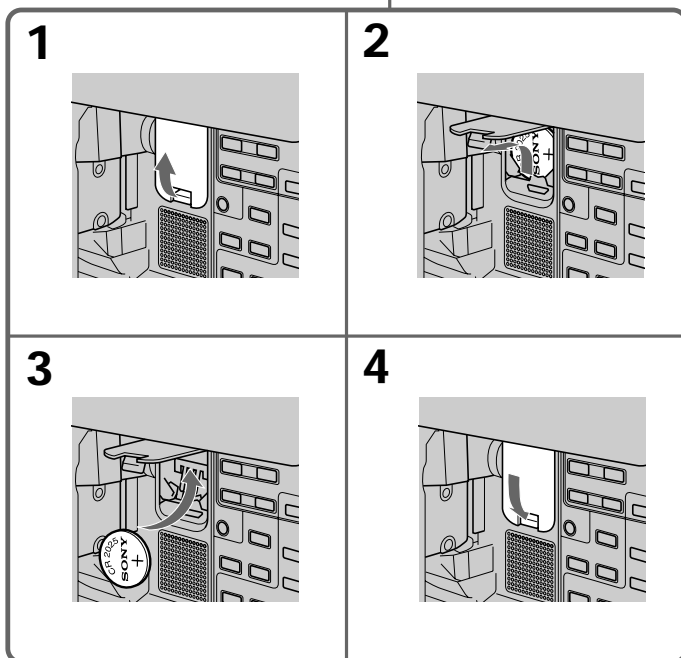
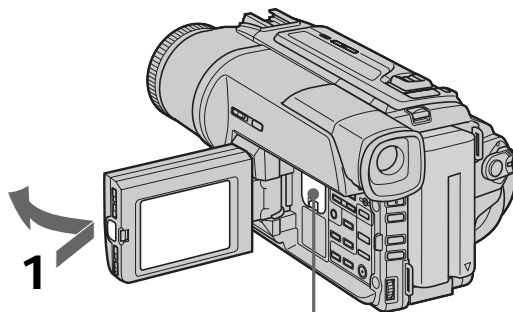
So wird die Lithiumbatterie ausgetauscht

- (1) Klappen Sie den LCD-Schirm heraus, und öffnen Sie den Deckel des Lithiumbatteriefachs.
- (2) Drücken Sie die Lithiumbatterie einmal nach oben, und nehmen Sie sie aus dem Halter heraus.
- (3) Legen Sie die neue Sony CR2025 mit der Plus-Seite (+) nach außen ein.
- (4) Schließen Sie den Deckel.

Remplacement de la pile au lithium du caméscope

Remplacement de la pile au lithium

- (1) Ouvrez le panneau LCD et le couvercle du logement de la pile.
- (2) Poussez une fois la pile au lithium vers le haut et sortez-la de son support.
- (3) Installez une pile au lithium Sony CR2025 en tournant la face positive (+) vers l'extérieur.
- (4) Refermez le couvercle.



Störungsüberprüfungen

Bei Problemen mit dem Camcorder gehen Sie die folgende Liste durch. Wenn Sie das Problem nicht beheben können, trennen Sie die Stromquelle ab, und wenden Sie sich an Ihren Sony Händler oder ein Sony Service-Center. Falls „C:□□:□□“ auf dem LCD-Schirm, im Sucher oder im Display erscheint, hat die Selbsttestfunktion einen Fehler erkannt. Siehe hierzu Seite 134.

Aufnahmebetrieb

Symptom	Ursache und/oder Abhilfe
START/STOP funktioniert nicht.	<ul style="list-style-type: none"> • Der POWER-Schalter steht auf OFF (CHARGE), PLAYER oder MEMORY (nur DCR-TRV320E). → Den Schalter auf CAMERA stellen (Seite 21). • Das Band ist am Ende angelangt. → Das Band zurückspulen oder eine neue Cassette einlegen (Seite 19, 33). • Die Cassette ist gegen Aufnahme gesperrt (rote Lamelle sichtbar). → Eine andere Cassette verwenden oder die Lamelle zurückschieben (Seite 20). • Das Band ist an der Kopftrommel festgeklebt (aufgrund von Feuchtigkeit). → Die Cassette herausnehmen und etwa eine Stunde lang abwarten, bis die Feuchtigkeit verdunstet ist (Seite 146).
Der Camcorder schaltet sich automatisch aus.	<ul style="list-style-type: none"> • Der Camcorder war im CAMERA-Modus länger als 3 Minuten auf Standby geschaltet. → Den POWER-Schalter einmal auf OFF (CHARGE) und dann wieder auf CAMERA stellen (Seite 21).
Das Sucherbild ist nicht deutlich zu sehen.	<ul style="list-style-type: none"> • Die Dioptrie am Sucherokular ist falsch eingestellt. → Die Dioptrie einstellen (Seite 25).
Die SteadyShot-Funktion arbeitet nicht.	<ul style="list-style-type: none"> • Der Menüparameter STEADYSHOT ist auf OFF gesetzt. → Den Parameter auf ON setzen (Seite 76).
Der Autofocus arbeitet nicht.	<ul style="list-style-type: none"> • FOCUS steht auf MANUAL. → Auf AUTO schalten (Seite 57). • Die Aufnahmesituation eignet sich nicht für Autofocusbetrieb. → FOCUS auf MANUAL schalten und manuell fokussieren (Seite 57).
Die Fader-Funktion arbeitet nicht.	<ul style="list-style-type: none"> • Die Digital Effect-Funktion ist eingeschaltet. → Die Funktion ausschalten (Seite 53).
Das Bild erscheint nicht im Sucher	<ul style="list-style-type: none"> • Der LCD-Schirm ist geöffnet. → Den LCD-Schirm schließen (Seite 23).
Es kann nicht im LP-Modus aufgenommen werden.	<ul style="list-style-type: none"> • Es wird ein Standard 8-Band verwendet. → Ein Hi8/Digital8-Band (Hi8/Hi8i) verwenden. (Seite 80)

Störungsüberprüfungen


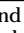
Symptom	Ursache und/oder Abhilfe
Beim Aufnehmen einer Lichtquelle (Kerzenflamme usw.) gegen einen dunklen Hintergrund erscheint ein vertikaler Streifen.	<ul style="list-style-type: none"> • Der Kontrast zwischen Motiv und Hintergrund ist zu hoch. Es handelt sich nicht um eine Störung des Camcorders.
Beim Aufnehmen eines sehr hellen Motivs erscheint ein vertikaler Streifen.	<ul style="list-style-type: none"> • Es handelt sich nicht um eine Störung des Camcorders.
Auf dem LCD-Schirm oder im Sucher erscheinen einige kleine weiße Stellen.	<ul style="list-style-type: none"> • Slow Shutter, Low Lux oder Super NightShot ist aktiviert. Es handelt sich nicht um eine Störung des Camcorders.
Ein nicht von Ihnen aufgenommenes Bild erscheint auf dem LCD-Schirm oder im Sucher.	<ul style="list-style-type: none"> • Es handelt sich um das Bild des Demobetriebs. Der Demobetrieb beginnt automatisch nach 10 Minuten, wenn der POWER-Schalter ohne eingelegte Cassette auf CAMERA gestellt oder DEMO MODE im Menü auf ON gesetzt wird. <ul style="list-style-type: none"> → Eine Cassette einlegen, so dass der Demobetrieb stoppt. Oder DEMO MODE im Menü ausschalten (Seite 81).
Das Bild wird mit unnatürlichen Farben aufgenommen.	<ul style="list-style-type: none"> • NIGHTSHOT steht auf ON. <ul style="list-style-type: none"> → Auf OFF schalten (Seite 28).
Das Bild ist zu hell; das Motiv ist nicht auf dem LCD-Schirm bzw. im Sucher sehen.	<ul style="list-style-type: none"> • Trotz ausreichender Beleuchtung steht NIGHTSHOT auf ON. <ul style="list-style-type: none"> → Auf OFF schalten oder eine dunkle Szene aufnehmen (Seite 28).
Beim Aufnehmen eines Fernseh- oder Computerschirms erscheint ein horizontaler schwarzer streifen.	<ul style="list-style-type: none"> → Den Menüparameter STEADYSHOT auf OFF stellen (Seite 76).

Wiedergabebetrieb

Symptom	Ursache und/oder Abhilfe
Das Band läuft nicht, obwohl eine Bandlauf Taste gedrückt wurde.	<ul style="list-style-type: none"> • Der POWER-Schalter steht auf CAMERA oder OFF (CHARGE) oder MEMORY (nur DCR-TRV320E). <ul style="list-style-type: none"> → Auf PLAYER schalten (Seite 33).
Die Wiedergabetaste arbeitet nicht.	<ul style="list-style-type: none"> • Das Band hat das Ende erreicht. <ul style="list-style-type: none"> → Das Band zurückspulen (Seite 33).
Das Wiedergabebild enthält horizontale Streifen, ist unklar oder gar nicht zu sehen.	<ul style="list-style-type: none"> • Die Videoköpfe sind verschmutzt. <ul style="list-style-type: none"> → Die Köpfe mit der Sony Reinigungscassette V8-25CLD (nicht mitgeliefert) reinigen (Seite 147).
Bei der Bandwiedergabe ist der Ton schwach oder gar nicht zu hören.	<ul style="list-style-type: none"> • Bei der Wiedergabe eines Stereo-Bandes ist der Menüparameter HiFi SOUND auf 2 gesetzt. <ul style="list-style-type: none"> → Den Parameter auf STEREO setzen (Seite 76). • Die Lautstärke ist ganz zurückgeregelt. <ul style="list-style-type: none"> → Den LCD-Schirm öffnen und VOLUME + drücken (Seite 33). • Der Menüparameter AUDIO MIX ist auf ST2 gestellt. AUDIO MIX anders einstellen (Seite 76).
Die Datums-Suchfunktion arbeitet nicht einwandfrei.	<ul style="list-style-type: none"> • Das Band enthält eine Leerstelle (Seite 69).
Eine Digital8-Aufzeichnung (D) kann nicht wiedergegeben werden.	<ul style="list-style-type: none"> • Der Menüparameter PB MODE ist auf Hi8/8 gesetzt. <ul style="list-style-type: none"> → Den Parameter auf AUTO setzen (Seite 76).
Eine Hi8/Standard8-Aufzeichnung wird nicht einwandfrei wiedergegeben werden.	<ul style="list-style-type: none"> • Den Menüparameter PB MODE auf Hi8/8/8 setzen (Seite 76).

Störungsüberprüfungen

Aufnahme- und Wiedergabebetrieb

Symptom	Ursache und/oder Abhilfe
Der Camcorder läßt sich nicht einschalten.	<ul style="list-style-type: none">• Es ist kein Akku angebracht, oder der Akku ist erschöpft. → Einen geladenen Akku anbringen (Seite 12, 13).• Der Netzadapter ist nicht an der Steckdose angeschlossen. → Den Netzadapter an der Steckdose anschließen (Seite 18).
Die Ende-Suchfunktion arbeitet nicht.	<ul style="list-style-type: none">• Nach dem Aufnehmen wurde die Cassette ausgeworfen.• Es wird eine ganz neue Cassette, die noch keine Aufzeichnung enthält, verwendet.
Die Ende-Suchfunktion arbeitet nicht richtig.	<ul style="list-style-type: none">• Das Band enthält am Anfang oder in der Mitte eine Leerstelle.
Der Akku ist relativ schnell leer.	<ul style="list-style-type: none">• Die Umgebungstemperatur ist sehr niedrig.• Der Akku ist nicht voll geladen. → Den Akku erneut voll laden (Seite 13).• Der Akku ist alt oder beschädigt und läßt sich nicht mehr laden. → Einen neuen Akku verwenden (Seite 12).
Die Akkurestzeitanzeige stimmt nicht.	<ul style="list-style-type: none">• Der Akku war längere Zeit sehr warmen oder kalten Temperaturen ausgesetzt.• Der Akku ist alt oder beschädigt und läßt sich nicht mehr laden. → Einen neuen Akku verwenden (Seite 12).• Der Akku ist leer. → Einen geladenen Akku verwenden. (Seite 12, 13).
Der Camcorder schaltet sich aus, obwohl die Akkurestanzeige signalisiert, dass der Akku noch nicht ganz leer ist.	<ul style="list-style-type: none">• Laden Sie den Akku voll auf. Die Akkurestanzeige zeigt dann wieder den richtigen Akkuzustand an.
Die Cassette kann nicht ausgeworfen werden.	<ul style="list-style-type: none">• Die Stromquelle ist abgetrennt. → Die Stromquelle richtig anschließen (Seite 13, 18).• Der Akku ist leer. → Einen geladenen Akku anbringen (Seite 12, 13).
Die  - und  -Anzeigen blinken, und keine Funktion außer dem Cassettenauswurf arbeitet.	<ul style="list-style-type: none">• Feuchtigkeit hat sich im Inneren angesammelt. → Die Cassette herausnehmen und etwa eine Stunde lang abwarten, bis die Feuchtigkeit verdunstet ist (Seite 146).

Störungsüberprüfungen

Betrieb des *Memory Stick*

– Nur DCR-TRV320E

Symptom	Ursache und/oder Abhilfe
Der <i>Memory Stick</i> funktioniert nicht.	<ul style="list-style-type: none">• Der POWER-Schalter steht auf CAMERA oder OFF (CHARGE). → Auf MEMORY stellen (Seite 94).• Es ist kein <i>Memory Stick</i> eingesetzt. → Einen <i>Memory Stick</i> einsetzen (Seite 93).
Es können keine Bilder im <i>Memory Stick</i> gespeichert werden.	<ul style="list-style-type: none">• Der <i>Memory Stick</i> ist bereits voll. → Nicht mehr benötigte Bilder löschen, dann den Speichervorgang wiederholen (Seite 118, 96).• Der <i>Memory Stick</i> besitzt ein ungeeignetes Format. → Den <i>Memory Stick</i> mit dem Camcorder formatieren oder einen anderen <i>Memory Stick</i> verwenden.• Der Löschschutzschalter des <i>Memory Stick</i> steht auf LOCK. → Den Schalter in die andere Position stellen (Seite 91).
Das Bild kann nicht gelöscht werden.	<ul style="list-style-type: none">• Der Löschschutzschalter des <i>Memory Stick</i> steht auf LOCK. → Den Schalter in die andere Position stellen (Seite 91).• Das Bild ist löschgeschützt. → Den Löschschutz abschalten (Seite 116).
Der <i>Memory Stick</i> kann nicht formatiert werden.	<ul style="list-style-type: none">• Der Löschschutzschalter des <i>Memory Stick</i> steht auf LOCK. → Den Schalter in die andere Position stellen (Seite 91).
Es ist nicht möglich, alle Bilder gleichzeitig zu löschen.	<ul style="list-style-type: none">• Der Löschschutzschalter des <i>Memory Stick</i> steht auf LOCK. → Den Schalter in die andere Position stellen (Seite 91).
Es ist nicht möglich, ein Bild mit einer Löschschutzmarke zu versehen.	<ul style="list-style-type: none">• Der Löschschutzschalter des <i>Memory Stick</i> steht auf LOCK. → Den Schalter in die andere Position stellen (Seite 91).• Es wird nicht das richtige Bild wiedergegeben. → Mit MEMORY PLAY das richtige Bild wiedergeben (Seite 109).
Es ist nicht möglich, an einem Bild eine Druckmarke zu setzen.	<ul style="list-style-type: none">• Der Löschschutzschalter des <i>Memory Stick</i> steht auf LOCK. → Den Schalter in die andere Position stellen (Seite 91).• Es wird nicht das richtige Bild wiedergegeben. → Mit MEMORY PLAY das richtige Bild wiedergeben (Seite 109).
Die Photo Save-Funktion funktioniert nicht.	<ul style="list-style-type: none">• Der Löschschutzschalter des <i>Memory Stick</i> steht auf LOCK. → Den Schalter in die andere Position stellen (Seite 91).

Störungsüberprüfungen

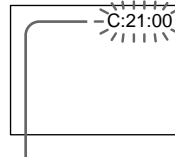
Sonstiges

Symptom	Ursache und/oder Abhilfe
Die beim Camcorder mitgelieferte Fernbedienung arbeitet nicht.	<ul style="list-style-type: none">• Der Menüparameter COMMANDER ist auf OFF gesetzt. → Den Parameter auf ON setzen (Seite 76).• Die Infrarotstrahlen werden durch ein Hindernis abgeschattet. → Das Hindernis beseitigen.• Die Batterien sind mit falscher Polarität (+/-) eingelegt. → Die Batterien entsprechend der Polaritätsmarkierung in den Halter einlegen (Seite 160).• Die Batterien sind leer. → Neue Batterien einlegen (Seite 160).
Die Melodie oder die Pieptöne ertönen fünf Sekunden lang.	<ul style="list-style-type: none">• Feuchtigkeit ist im Inneren kondensiert. → Die Cassette herausnehmen und etwa eine Stunde lang abwarten, bis die Feuchtigkeit verdunstet ist (Seite 146).• Sonstige Störung des Camcorders. → Die Cassette einmal herausnehmen und wieder einlegen, dann den Camcorder erneut betreiben.
Beim Laden des Akkus erscheint keine Anzeige oder die Anzeige im Display blinkt.	<ul style="list-style-type: none">• Der Netzadapter ist abgetrennt. → Den Netzadapter richtig anschließen (Seite 18).• Der Akku arbeitet nicht einwandfrei. → Einen Sony Händler oder ein Sony Service-Center um Rat fragen.

Selbsttestfunktion

Der Camcorder ist mit einer Selbsttestfunktion ausgestattet. Bei einer Störung blinkt ein fünfstelliger alphanumerischer Fehlercode auf dem LCD-Schirm, im Sucher oder im Display. Entnehmen Sie bitte in einem solchen Fall die Ursache und die Abhilfemaßnahmen der folgenden Liste. Die beiden letzten Stellen des Fehlercodes (□□ in der folgenden Tabelle) hängen vom Betriebszustand des Camcorders ab.

LCD-Schirm, Sucher oder Display



Bedeutung der ersten Stelle

- C:□□:□□
Problem kann vom Benutzer selbst behoben werden.
- E:□□:□□
Bitte einen Sony Händler oder ein Sony Service-Center kontaktieren.

Fünfstelliger Fehlercode	Ursache und/oder Abhilfe
C:04:□□	<ul style="list-style-type: none"> • Es wird kein „InfoLITHIUM“-Akku verwendet. → Einen „InfoLITHIUM“-Akku verwenden (Seite 17).
C:21:□□	<ul style="list-style-type: none"> • Feuchtigkeit hat sich im Inneren angesammelt. → Die Cassette herausnehmen und mindestens eine Stunde lang abwarten (Seite 146).
C:22:□□	<ul style="list-style-type: none"> • Die Videoköpfe sind verschmutzt. → Die Köpfe mit der Sony Reinigungscassette V8-25 CLD (nicht mitgeliefert) reinigen (Seite 147).
C:31:□□	<ul style="list-style-type: none"> • Sonstige, vom Benutzer behebbare Störung. → Die Cassette herausnehmen, dann wieder einlegen und den Camcorder erneut in Betrieb nehmen. → Das Netzkabel des Netzadapters abtrennen bzw. den Akku abnehmen und dann das Netzkabel wieder anschließen bzw. den Akku wieder anbringen, und den Camcorder erneut in Betrieb nehmen.
C:32:□□	
E:61:□□	<ul style="list-style-type: none"> • Störung, die nicht vom Benutzer behoben werden kann. → Einen Sony Händler oder ein Sony Service-Center unter Angabe des fünfstelligen Codes (z.B. E:61:10) kontaktieren.
E:62:□□	

Wenn es Ihnen nicht gelingt, die Störung selbst zu beheben, wenden Sie sich bitte an einen Sony Händler oder ein Sony Service-Center.

Warnanzeigen und Warnmeldungen

Im Folgenden ist die Bedeutung der auf dem LCD-Schirm, im Sucher oder Display erscheinenden Anzeigen und Meldungen zusammengestellt: Einzelheiten finden Sie auf den in Klammern „()“ angegebenen Seiten.

Warnanzeigen

Standbild-Löschschutzmarke* (nur DCR-TRV320E)

Langsames Blinken:

- Das Standbild ist löschgeschützt (Seite 116).

Memory Stick-Warnanzeige*

(nur DCR-TRV320E)

Langsames Blinken:

- Kein *Memory Stick* eingesetzt* (Seite 93).

Schnelles Blinken:

- Der Camcorder kann die Daten im *Memory Stick* nicht lesen.

Memory Stick-Warnanzeige

Schnelles Blinken:

- Der *Memory Stick* ist nicht richtig formatiert (Seite 79).
- Die Daten im *Memory Stick* sind fehlerhaft (Seite 91).


Akku fast oder ganz leer

Langsames Blinken:

- Der Akku ist fast leer (Seite 13).

Schnelles Blinken:

- Der Akku ist ganz leer (Seite 13).

Abhängig von den Betriebsbedingungen blinkt die Anzeige  manchmal bereits, obwohl der Akku noch eine Restkapazität von 5 bis 10 Minuten besitzt.

Bandwarnanzeige

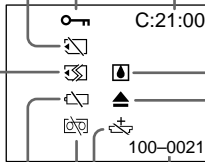
Langsames Blinken:

- Das Band ist fast am Ende angelangt.
- Es ist keine *Cassette* eingelegt* (Seite 19).
- Der Löschschutz der *Cassette* ist aktiviert* (rote Markierung sichtbar, Seite 20).

Schnelles Blinken:

- Das Band ist ganz am Ende angelangt* (Seite 19, 33).

Die Lithiumbatterie ist schwach oder es ist keine Lithiumbatterie eingesetzt (Seite 127).



Code des Selbsttestes
(Seite 134)

Feuchtigkeitsansammlung im Inneren*

Schnelles Blinken:

- Die *Cassette* auswerfen, den Camcorder ausschalten, und etwa eine Stunde lang mit geöffnetem *Cassettenfach* abwarten (Seite 146).

Aufforderung zum *Cassettenauswurf**

Langsames Blinken:

- Die *Cassette* ist gegen Aufnahme gesperrt (rote Markierung sichtbar, Seite 20).

Schnelles Blinken:

- Feuchtigkeit hat sich im Inneren angesammelt (Seite 146).
- Das Band ist am Ende angelangt* (Seite 19, 33).
- Die Selbsttestfunktion hat eine Störung erkannt (Seite 134).

Datei-Warnanzeigen

Langsames Blinken:

- Die Datei ist defekt (Seite 91).
- Die Datei kann nicht gelesen werden (Seite 91).

Band- und Akku- Warnanzeige**

Langsames Blinken:

- Der Akku ist fast leer.
- Das Band hat das Ende fast erreicht.

Schnelles Blinken:






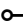





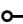
- Der Akku ist ganz leer.
- Das Band hat das Ende erreicht.*

* Eine Melodie oder ein Piepton ist zu hören.


** Diese Anzeige erscheint nur im Sucher.

Warnanzeigen und Warnmeldungen

Warnmeldungen

- CLOCK SET Das Datum und die Uhrzeit neu einstellen (Seite 89).
- FOR "InfoLITHIUM" BATTERY ONLY Einen „InfoLITHIUM“-Akku verwenden (Seite 17).
- 8 mm TAPE → SP REC
Hi8 TAPE → LP/SP REC Beim Aufnehmen im LP-Modus muss ein Hi8/Digital8-Band (**Hi8/D8**) verwendet werden* (Seite 80).
-  TAPE END Das Band hat das Ende erreicht.*
-  NO TAPE Eine Cassette einlegen* (Seite 19).
-  CLEANING CASSETTE** Die Videoköpfe sind verschmutzt (Seite 147).
-  FULL Der *Memory Stick* ist voll* (nur DCR-TRV320E, Seite 98).
-   Der Löschschuttschalter des *Memory Stick* steht auf LOCK* (nur DCR-TRV320E, Seite 91).
-  NO FILE Im *Memory Stick* ist kein Standbild gespeichert* (nur DCR-TRV320E, Seite 110).
-  NO MEMORY STICK Es ist kein *Memory Stick* eingesetzt (nur DCR-TRV320E, Seite 93).
-  MEMORY STICK ERROR Die Daten im *Memory Stick* sind fehlerhaft. (nur DCR-TRV320E)
-  FORMAT ERROR Das Format überprüfen. (nur DCR-TRV320E)
-   DIRECTORY ERROR Der *Memory Stick* besitzt mehr als ein Directory (beispielsweise 100 msdcf). (nur DCR-TRV320E)

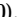

* Eine Melodie oder Pieptöne sind zu hören.

** Die Anzeigen  und „ CLEANING CASSETTE“ erscheinen nacheinander auf dem LCD-Schirm oder im Sucher.

Guide de dépannage

Si un problème quelconque se présente lorsque vous utilisez le camescope, référez-vous au tableau suivant pour le résoudre. Si la difficulté persiste, débranchez la source d'alimentation et contactez votre revendeur Sony ou un centre de réparation agréé Sony. Si "C:□□:□□" apparaît sur l'écran LCD, dans le viseur ou dans l'afficheur, l'autodiagnostic a fonctionné et vous indique l'erreur. Voir page 142 pour les détails.


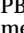
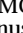
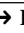
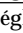
Mode d'enregistrement

Symptôme	Causes et/ou solutions
START/STOP ne fonctionne pas.	<ul style="list-style-type: none"> Le commutateur POWER est réglé sur OFF (CHARGE), PLAYER ou MEMORY (DCR-TRV320E seulement). → Réglez-le sur CAMERA. (p. 21) La cassette est terminée. → Rembobinez la bande ou insérez une nouvelle cassette. (p. 19, 33) Le taquet d'interdiction d'enregistrement est ouvert et la marque rouge visible. → Utilisez une nouvelle cassette ou tirez le taquet. (p. 20) La bande adhère au tambour (condensation d'humidité). → Enlevez la cassette et laissez le camescope au repos pendant au moins une heure pour l'acclimater. (p. 146)
Le camescope s'éteint.	<ul style="list-style-type: none"> Alors que vous filmiez en mode CAMERA, vous avez laissé le camescope en mode d'attente plus de 3 minutes. → Réglez le commutateur POWER sur OFF (CHARGE) puis sur CAMERA. (p. 21)
L'image dans le viseur n'est pas claire.	<ul style="list-style-type: none"> L'oculaire n'est pas ajusté. → Ajustez-le. (p. 25)
Le stabilisateur ne fonctionne pas.	<ul style="list-style-type: none"> STEADYSHOT est réglé sur OFF dans les réglages de menus. → Réglez-le sur ON. (p. 76)
L'autofocus ne fonctionne pas.	<ul style="list-style-type: none"> FOCUS est réglé sur MANUAL. → Réglez-le sur AUTO. (p. 57) Les conditions d'éclairage ne sont pas adaptées à la mise au point automatique. → Réglez FOCUS sur MANUAL pour faire la mise au point manuellement. (p. 57)
Impossible de faire une transition en fondu.	<ul style="list-style-type: none"> Vous utilisez un effet numérique. → Annulez l'effet. (p. 52)
L'image n'apparaît pas dans le viseur.	<ul style="list-style-type: none"> L'écran LCD est ouvert. → Fermez-le. (p. 23)
Impossible d'enregistrer en mode LP.	<ul style="list-style-type: none"> La cassette est une cassette ordinaire 8 mm. → Utilisez une cassette Hi8  ou Digital8  (p. 80).



Guide de dépannage

Symptôme	Causes et/ou solutions
Une bande verticale apparaît lorsque vous filmez un sujet lumineux, par exemple une lumière ou la flamme d'une bougie devant un fond sombre.	<ul style="list-style-type: none"> Le contraste entre le sujet et le fond est trop important. Le camescope fonctionne normalement.
Une bande verticale apparaît lorsque vous filmez un sujet très lumineux.	<ul style="list-style-type: none"> Le camescope fonctionne normalement.
Quelques points blancs apparaissent sur l'écran LCD ou dans le viseur.	<ul style="list-style-type: none"> L'obturation lente, le mode Faible éclaircissement ou Super NightShot est validé. Il ne s'agit pas d'une anomalie.
Une image différente apparaît sur l'écran LCD ou dans le viseur.	<ul style="list-style-type: none"> Si le camescope ne contient pas de cassette, il se met en mode de démonstration 10 minutes après le réglage du commutateur POWER sur CAMERA ou de DEMO MODE sur ON dans les réglages de menus. → Insérez une cassette pour arrêter la démonstration. Vous pouvez aussi désactiver le mode de démonstration. (p. 87)
Les couleurs de l'image enregistrée ne sont pas naturelles ou elles sont anormales.	<ul style="list-style-type: none"> NIGHTSHOT est réglé sur ON. → Réglez cette fonction sur OFF. (p. 28)
L'image apparaît trop lumineuse et le sujet n'apparaît pas dans le viseur ni sur l'écran LCD.	<ul style="list-style-type: none"> NIGHTSHOT est réglé sur ON dans un lieu bien éclairé. → Réglez cette fonction sur OFF ou utilisez-la dans un lieu sombre. (p. 28)
Une bande noire horizontale apparaît si vous filmez l'image affichée sur l'écran d'un téléviseur ou ordinateur.	<ul style="list-style-type: none"> Réglez STEADYSHOT sur OFF dans les réglages de menus. (P. 76)

Mode de lecture

Symptôme	Causes et/ou solutions
La bande ne bouge pas lorsque vous actionnez une touche de transport de bande.	<ul style="list-style-type: none"> Le commutateur POWER est réglé sur CAMERA, MEMORY (DCR-TRV320E seulement) OFF (CHARGE) ou MEMORY (DCR-TRV320E seulement). → Réglez-le sur PLAYER. (p. 33)
La touche de lecture ne fonctionne pas.	<ul style="list-style-type: none"> La bande est terminée. → Rembobinez-la. (p. 33)
Il y a des lignes horizontales sur l'image ou l'image de lecture n'est pas nette ou n'apparaît pas.	<ul style="list-style-type: none"> Les têtes vidéo sont sales. → Nettoyez-les en utilisant une cassette de nettoyage Sony V8-25CLD (non fournie). (p. 147)
Aucun son ou son très faible à la lecture d'une cassette.	<ul style="list-style-type: none"> La cassette stéréo est reproduite alors que HiFi SOUND est réglé sur 2 dans les réglages de menus. → Réglez-le sur STEREO. (p. 76) Le volume est réduit au minimum. → Ouvrez le panneau LCD et appuyez sur VOLUME +. (p. 33) AUDIO MIX est réglé sur ST2 dans les réglages de menus. → Ajustez AUDIO MIX. (p. 76)
La recherche de date ne fonctionne pas correctement.	<ul style="list-style-type: none"> Un passage vierge se trouve sur la partie enregistrée de la cassette. (p. 68)
La cassette enregistrée dans le système Digital8  n'est pas reproduite.	<ul style="list-style-type: none"> PB MODE est réglé sur Hi8 /8  dans les réglages de menus. → Réglez-le sur AUTO. (P. 76)
La cassette enregistrée dans le système Hi8/8 n'est pas reproduite correctement.	<ul style="list-style-type: none"> → Réglez PB MODE sur Hi8 /8 . (p. 76)

Modes d'enregistrement et de lecture

Symptôme	Causes et/ou solutions
Le caméscope ne s'allume pas.	<ul style="list-style-type: none">• La batterie rechargeable n'est pas en place, ou bien elle est vide ou presque vide. → Installez une batterie rechargée. (p. 12, 13)• L'adaptateur secteur n'est pas branché sur une prise secteur. → Branchez-le sur une prise secteur. (p. 18)
La recherche de fin d'enregistrement ne fonctionne pas.	<ul style="list-style-type: none">• La cassette a été éjectée après l'enregistrement.• Vous n'avez encore rien enregistré sur la nouvelle cassette.
La recherche de fin d'enregistrement ne fonctionne pas correctement.	<ul style="list-style-type: none">• La cassette contient un passage vierge au début ou au milieu.
La batterie se décharge rapidement.	<ul style="list-style-type: none">• La température ambiante est trop basse.• La batterie n'est pas chargée complètement. → Rechargez une nouvelle fois la batterie complètement. (p. 13)• La batterie est complètement usée et ne peut plus être rechargée. → Remplacez-la par une batterie rechargeable neuve. (p. 12)
L'indicateur d'autonomie restante de la batterie n'affiche pas le temps correct.	<ul style="list-style-type: none">• Vous avez utilisé la batterie rechargeable dans un environnement extrêmement chaud ou froid pendant longtemps.• La batterie rechargeable est complètement usée et ne peut plus être rechargée. → Remplacez-la par une batterie rechargeable neuve. (p. 12)• La batterie rechargeable est vide. → Utilisez une batterie rechargée. (p. 12, 13)
L'appareil s'éteint bien que le temps indiqué comme autonomie restante soit suffisant.	<ul style="list-style-type: none">• Rechargez une nouvelle fois la batterie complètement pour que le temps indiqué soit correct.
La cassette ne peut pas être enlevée de son logement.	<ul style="list-style-type: none">• La source d'alimentation est débranchée. → Rebranchez-la correctement. (p. 13, 18)• La batterie est vide. → Utilisez une batterie rechargée. (p. 12, 13)
Les indicateurs  et  clignotent et aucune fonction n'agit sauf l'éjection de la cassette.	<ul style="list-style-type: none">• Il y a condensation d'humidité. → Sortez la cassette et laissez le caméscope au repos pendant au moins une heure pour l'acclimater. (p. 146)

Utilisation du "Memory Stick"

- DCR-TRV320E seulement

Symptôme	Causes et/ou solutions
Le "Memory Stick" ne fonctionne pas.	<ul style="list-style-type: none">• Le commutateur POWER n'est pas réglé sur CAMERA ou OFF (CHARGE). → Réglez-le sur MEMORY. (p. 94)• Le "Memory Stick" n'est pas inséré. → Insérez un "Memory Stick". (p. 93)
L'enregistrement est impossible.	<ul style="list-style-type: none">• Le "Memory Stick" est plein. → Supprimez les images inutiles et recommencez. (p. 118, 96)• Ce "Memory Stick" ne peut pas être utilisé car son format est différent. → Formatez le "Memory Stick" sur le camescope ou utilisez un autre "Memory Stick". (p. 85)• Le taquet d'interdiction d'enregistrement du "Memory Stick" est réglé sur LOCK. → Relâchez le verrouillage. (p. 91)
L'image ne peut pas être supprimée.	<ul style="list-style-type: none">• L'image est protégée. → Annulez la protection. (p. 116)• Le taquet d'interdiction d'enregistrement du "Memory Stick" est réglé sur LOCK. → Relâchez le verrouillage. (p. 91)
Impossible de formater le "Memory Stick".	<ul style="list-style-type: none">• Le taquet d'interdiction d'enregistrement du "Memory Stick" est réglé sur LOCK. → Relâchez le verrouillage. (p. 91)
Impossible de supprimer toutes les images à la fois.	<ul style="list-style-type: none">• Le taquet d'interdiction d'enregistrement du "Memory Stick" est réglé sur LOCK. → Relâchez le verrouillage. (p. 91)
Impossible de protéger une image.	<ul style="list-style-type: none">• Le taquet d'interdiction d'enregistrement du "Memory Stick" est réglé sur LOCK. → Relâchez le verrouillage. (p. 91)• L'image qui doit être protégée n'est pas affichée. → Appuyez sur MEMORY PLAY pour afficher l'image. (p. 109)
Impossible d'inscrire une marque d'impression sur une image fixe.	<ul style="list-style-type: none">• Le taquet d'interdiction d'enregistrement du "Memory Stick" est réglé sur LOCK. → Relâchez le verrouillage. (p. 91)• L'image qui doit être marquée n'est pas affichée. → Appuyez sur MEMORY PLAY pour afficher l'image. (p. 109)
La fonction de sauvegarde de photos n'agit pas.	<ul style="list-style-type: none">• Le taquet d'interdiction d'enregistrement du "Memory Stick" est réglé sur LOCK. → Relâchez le verrouillage. (p. 91)

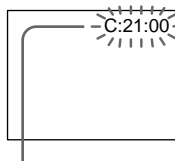
Autres

Symptôme	Causes et/ou solutions
La télécommande fournie avec le camescope ne fonctionne pas.	<ul style="list-style-type: none">• COMMANDER est réglée sur OFF dans les réglages de menus. → Réglez cette fonction sur ON. (p. 76)• Un obstacle bloque les rayons infrarouges. → Enlevez l'obstacle.• Les piles ne sont pas insérées dans le porte-piles correctement. → Insérez-les en respectant la polarité + et - . (p. 160)• Les piles sont épuisées. → Insérez-en des neuves. (p. 160)
Une mélodie ou un bip retentit pendant 5 secondes.	<ul style="list-style-type: none">• De l'humidité s'est condensée. → Enlevez la cassette et laissez le camescope au repos pendant au moins une heure pour l'acclimater. (p. 146)• Présence d'un problème dans le camescope. → Enlevez la cassette et réinsérez-la, puis faites fonctionner le camescope.
Pendant la recharge de la batterie aucun indicateur n'apparaît ou l'indicateur clignote sur l'afficheur.	<ul style="list-style-type: none">• L'adaptateur secteur est débranché. → Branchez-le correctement. (p. 18)• La batterie rechargeable ne fonctionne pas correctement. → Contactez votre revendeur Sony ou un centre de réparation agréé Sony.

Affichage d'autodiagnostic

Le caméscope a un affichage d'autodiagnostic qui indique l'état du caméscope par un code de 5 caractères (une lettre et des chiffres) sur l'écran LCD, dans le viseur ou dans l'afficheur. Si un code à 5 caractères apparaît, reportez-vous au tableau de codes suivant. Les deux derniers caractères (indiqués par □□) dépendent de l'état du caméscope.

Ecran LCD, viseur ou afficheur



Autodiagnostic

- C:□□:□□
Vous pouvez résoudre vous-même le problème.
- E:□□:□□
Contactez votre revendeur Sony ou un centre de réparation agréé Sony.

Affichage à cinq caractères	Causes et/ou solutions
C:04:□□	<ul style="list-style-type: none"> • Vous utilisez une batterie rechargeable qui n'est pas de type "InfoLITHIUM". → Utilisez une batterie "InfoLITHIUM" (p. 17)
C:21:□□	<ul style="list-style-type: none"> • De l'humidité s'est condensée. → Enlevez la cassette et laissez le caméscope au repos pendant au moins une heure pour l'acclimater. (p. 146)
C:22:□□	<ul style="list-style-type: none"> • Les têtes vidéo sont sales. → Nettoyez les têtes avec une cassette de nettoyage Sony V8-25CLD (non fournie). (p. 147)
C:31:□□	<ul style="list-style-type: none"> • Présence d'un problème différent de ceux mentionnés ci-dessus mais pouvant être résolu par vous-même. → Enlevez la cassette et réinsérez-la, puis faites fonctionner le caméscope. → Débranchez le cordon d'alimentation de l'adaptateur secteur et enlevez la batterie rechargeable. Après avoir raccordé la source d'alimentation, faites fonctionner le caméscope.
C:32:□□	
E:61:□□	<ul style="list-style-type: none"> • Présence d'un problème dans le caméscope que vous ne pouvez pas résoudre vous-même. → Contactez votre revendeur Sony ou un centre de réparation agréé Sony et indiquez-leur le code à 5 caractères. (par ex. E:61:10)
E:62:□□	

Si vous ne parvenez pas à résoudre le problème après ces différents contrôles, contactez votre revendeur Sony ou un centre de réparation agréé Sony.

Indicateurs et messages d'avertissement

Si des indicateurs et messages apparaissent sur l'écran LCD, dans le viseur ou dans l'afficheur, contrôlez les points suivants:

Voir la page indiquée entre parenthèses “ () ” pour les détails.

Indicateurs d'avertissement

L'image fixe est protégée* (DCR-TRV320E seulement)

Clignotement lent:

- L'image fixe est protégée (p. 116).

Indicateur concernant le “Memory Stick” (DCR-TRV320E seulement)**
Clignotement lent:

- Pas de “Memory Stick” dans le caméscope* (p. 93).

Clignotement rapide:

- Le “Memory Stick” ne peut pas être lu par le caméscope.

Indicateur d'avertissement concernant le “Memory Stick”
Clignotement rapide:

- Le “Memory Stick” n'est pas formaté correctement (p. 79).
- Les données du “Memory Stick” sont vérolées (p. 91).

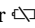
La batterie est vide ou presque vide

Clignotement lent:

- La batterie est presque vide (p. 13).

Clignotement rapide :

- La pile est vide (p. 13).

Selon la situation, l'indicateur  peut se mettre à clignoter, bien qu'il reste encore 5 à 10 minutes d'autonomie.

Indicateur concernant la cassette

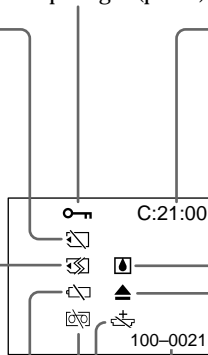
Clignotement lent:

- La cassette est presque terminée.
- Aucune cassette en place* (p. 19).
- Le taquet d'interdiction d'enregistrement est ouvert (rouge)* (p. 20).

Clignotement rapide:

- La cassette est finie*.

La pile au lithium est faible ou n'est pas installée. (p. 127)



Affichage d'autodiagnostic
(p. 142)

Condensation d'humidité*

Clignotement rapide:

- Ejectez la cassette, éteignez le caméscope et laissez-le pendant un heure avec le logement de cassette ouvert (p. 146).

Vous devez éjecter la cassette*

Clignotement lent:

- Le taquet d'interdiction d'enregistrement est sorti (rouge) (p. 20).

Clignotement rapide:

- Condensation d'humidité (p. 146).
- La cassette est finie (p. 19, 33).
- L'autodiagnostic a été activé (p. 142).

Indicateur d'avertissement concernant le fichier

Clignotement lent:

- Le fichier est vérolé (p. 91).
- Le fichier ne peut pas être lu (p. 91)

Indicateur d'avertissement concernant la cassette ou la batterie**

Clignotement lent:

- La batterie est presque vide.
- La cassette est presque finie ou est finie en mode.

Clignotement rapide:


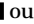












- La batterie est vide.
- La cassette est finie.*

* Vous entendez une mélodie ou un bip.

** Cet indicateur apparaît dans le viseur seulement.

Indicateurs et messages d'avertissement

Messages d'avertissement

- CLOCK SET Réglez la date et l'heure (p. 89)
- FOR "InfoLITHIUM"
BATTERY ONLY Utilisez une batterie "InfoLITHIUM". (p. 17)
- 8 mm TAPE → SP REC
Hi8 TAPE → LP/SP REC Utilisez des cassettes Hi8  ou Digital8  pour l'enregistrement en mode LP.* (p. 86)
-  TAPE END La cassette est terminée.*
-  NO TAPE Insérez une cassette.* (p. 19)
-  CLEANING CASSETTE** Les têtes vidéo sont sales (p. 147).
-  FULL Le "Memory Stick" est saturé.* (DCR-TRV320E seulement) (p. 98)
-   Le taquet d'interdiction d'enregistrement du "Memory Stick" est réglé sur LOCK.* (DCR-TRV320E seulement) (p. 91).
-  NO FILE Aucune image enregistrée sur le "Memory Stick".* (DCR-TRV320E seulement) (p. 110).
-  NO MEMORY STICK Aucun "Memory Stick" en place. (DCR-TRV320E seulement) (p. 93)
-  MEMORY STICK ERROR Les données du "Memory Stick" sont vérolées. (DCR-TRV320E seulement)
-  FORMAT ERROR Vérifiez le type de formatage. (DCR-TRV320E seulement)
-   DIRECTORY ERROR Le "Memory Stick" a plus d'un répertoire de type 100 msdcf. (DCR-TRV320E seulement)

* Vous entendez une mélodie ou un bip.

** L'indicateur  et le message  CLEANING CASSETTE apparaissent l'un après l'autre sur l'écran LCD ou dans le viseur.

Verwendung des Camcorders im Ausland

Netzspannung und Farbsystem

Mit dem mitgelieferten Netzadapter kann der Camcorder in jedem beliebigen Land mit einer Netzspannung zwischen 100 V und 240 V (50/60 Hz) betrieben werden.

Der Camcorder arbeitet mit dem PAL-Farbsystem. Wenn Sie das Wiedergabebild auf einem TV-Schirm darstellen wollen, benötigen Sie einen PAL-Fernseher mit Video/Audio-Eingangsbuchsen.

Im Folgenden sind die TV-Farbsysteme der einzelnen Länder zusammengestellt.

PAL-System

Australien, Belgien, China, Dänemark, Deutschland, Finnland, Großbritannien, Hongkong, Italien, Kuwait, Malaysia, Neuseeland, Niederlande, Norwegen, Österreich, Portugal, Singapur, Slowakische Republik, Spanien, Schweden, Schweiz, Tschechische Republik, Thailand u.a.

PAL M-System

Brasilien.

PAL N-System

Argentinien, Paraguay, Uruguay.

NTSC-System

Bahamas, Bolivien, Chile, Ekuador, Jamaika, Japan, Kanada, Kolumbien, Korea, Mexiko, Mittelamerika, Peru, Philippinen, Surinam, Taiwan, USA, Venezuela u.a.

SECAM-System

Bulgarien, Frankreich, Guyana, Iran, Irak, Monaco, Polen, Rußland, Ukraine, Ungarn u.a.

Einfaches Ändern der Uhrzeit durch Eingabe der Zeitdifferenz

Mit Hilfe des Menüparameters WORLD TIME können Sie die Uhr durch Eingabe der Zeitdifferenz bequem auf eine andere Ortszeit einstellen. Einzelheiten hierzu finden Sie auf Seite 76.

Utilisation du camscope à l'étranger

Tension de courant et standards couleur

Avec l'adaptateur secteur fourni, vous pouvez utiliser le camscope dans n'importe quel pays, sur un courant secteur de 100 V à 240 V, 50/60 Hz.

Ce camscope est de standard PAL. Pour regarder vos films sur un téléviseur, le téléviseur doit être de standard PAL et équipé de prises d'entrée audio/vidéo. Vérifiez dans la liste alphabétique suivante les différents standards existants.

Standard PAL

Allemagne, Australie, Autriche, Belgique, Chine, Danemark, Espagne, Finlande, Grande-Bretagne, Hongkong, Italie, Koweït, Malaisie, Norvège, Nouvelle-Zélande, Pays-Bas, Portugal, République slovaque, République tchèque, Singapour, Suède, Suisse, Thaïlande, etc.

Standard PAL M

Brésil

Standard PAL N

Argentine, Paraguay, Uruguay

Standard NTSC

Amérique Centrale, Bahamas, Bolivie, Canada, Chili, Colombie, Corée, Equateur, Etats-Unis, Jamaïque, Japon, Mexique, Pérou, Philippines, Surinam, Taiwan, Venezuela, etc.

Standard SECAM



Bulgarie, France, Guyane, Hongrie, Irak, Iran, Monaco, Pologne, Russie, Ukraine, etc.

Réglage de l'heure par le décalage horaire


Vous pouvez facilement régler l'heure en indiquant un décalage horaire. Sélectionnez WORLD TIME dans les réglages de menus. Voir page 76 pour de plus amples informations.

Wartungs- und Sicherheitshinweise

Feuchtigkeitsansammlung

Wenn der Camcorder direkt von einem kalten an einen warmen Ort gebracht wird, kann Feuchtigkeit im Inneren, auf dem Band oder auf dem Objektiv kondensieren. Diese Feuchtigkeit kann dazu führen, dass das Band an der Kopffrommel festklebt und beschädigt wird und der Camcorder nicht mehr einwandfrei arbeitet. Auf Feuchtigkeit im Inneren macht der Camcorder durch Pieptöne und Blinken der -Anzeige aufmerksam. Wenn eine Cassette eingelegt ist, blinkt gleichzeitig auch noch die -Anzeige. Feuchtigkeit auf dem Objektiv meldet der Camcorder nicht, das Bild ist jedoch unklar.

Bei Feuchtigkeit im Camcorder

Wenn sich Feuchtigkeit im Inneren angesammelt hat, arbeitet keine Funktionstaste außer der Cassetten-Auswurfstaste. Werfen Sie in einem solchen Fall die Cassette aus, schalten Sie den Camcorder aus, und warten Sie bei geöffnetem Cassettenfach etwa eine Stunde lang ab. Wenn bei erneutem Einschalten des Camcorders die -Anzeige nicht mehr erscheint, können Sie den Camcorder wieder benutzen.

Hinweis zur Feuchtigkeitsansammlung

Im Folgenden sind einige typische Situationen zusammengestellt, bei denen sich Feuchtigkeit im Inneren des Camcorders bilden kann, da der Camcorder einer plötzlichen Temperaturänderung oder heißer, feuchter Luft ausgesetzt ist:



- Der Camcorder wird vom Skigebiet direkt in ein warmes, beheiztes Zimmer gebracht.
- Der Camcorder wird an einen warmen Platz gebracht, nachdem er sich zuvor in einem klimatisierten Auto oder Zimmer befand.
- Der Camcorder wird benutzt, nachdem Sie zuvor geduscht haben.
- Der Camcorder wird an einem heißen, feuchten Platz benutzt.

So verhindern Sie ein Kondensieren von Feuchtigkeit


Wenn der Camcorder von einem kalten an einen warmen Ort gebracht wird, stecken Sie ihn in einen dicht verschlossenen Plastikbeutel. Nehmen Sie ihn erst aus dem Beutel heraus, wenn er die Raumtemperatur angenommen hat (nach etwa einer Stunde).

Entretien et précautions

Condensation d'humidité

Si vous apportez le caméscope directement d'un endroit froid dans un endroit chaud, de l'humidité risque de se condenser à l'intérieur du caméscope, sur la bande ou sur l'objectif. Si de l'humidité s'est condensée sur la bande, celle-ci peut adhérer au tambour de têtes et être endommagée, ou l'appareil risque de ne pas fonctionner correctement. Si de l'humidité s'est condensée à l'intérieur du caméscope, le bip retentira et l'indicateur  clignotera. Si une cassette est insérée dans le caméscope, l'indicateur  clignotera également. L'indicateur de condensation n'apparaîtra pas si de l'humidité s'est condensée sur l'objectif.

En cas de condensation d'humidité

Aucune fonction ne peut être utilisée sauf l'éjection de la cassette. Ejectez la cassette, éteignez le caméscope et laissez-le au repos pendant une heure environ en laissant le logement de la cassette ouvert. Vous pouvez à nouveau utiliser le caméscope si l'indicateur  n'apparaît pas lorsque vous mettez le caméscope sous tension.

Remarque sur la condensation d'humidité

De l'humidité peut se condenser lorsque vous portez le caméscope d'un endroit froid dans un endroit chaud (ou inversement) ou si vous utilisez le caméscope dans un endroit chaud, par exemple si:

- Vous filmez sur des pistes de ski puis rentrez dans une pièce chauffée.
- Vous utilisez votre caméscope dans un endroit chaud après l'avoir sorti d'une voiture ou d'une pièce climatisée.
- Vous utilisez votre caméscope après un orage ou une averse.
- Vous utilisez votre caméscope dans un endroit très chaud et humide.

Pour éviter la condensation d'humidité

Lorsque vous portez votre caméscope d'un endroit froid dans un endroit chaud, mettez-le dans un sac en plastique que vous prendrez soin de bien fermer. Retirez-le du sac lorsque la température à l'intérieur du sac a atteint la température ambiante (environ une heure plus tard).

Wartung

Reinigung des LCD-Schirms

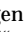

Wenn der LCD-Schirm durch Fingerabdrücke oder Staub verschmutzt ist, reinigen Sie ihn mit einem LCD-Reinigungsset (nicht mitgeliefert).

Reinigung der Videoköpfe

Eine gute Aufnahme- und Wiedergabequalität erhalten Sie nur mit sauberen Videoköpfen.

Beim Aufnehmen/Wiedergeben im Digital8-System (D)

In folgenden Fällen sind die Videoköpfe möglicherweise verschmutzt:

- Das Wiedergabebild weist mosaikförmige Störungen auf.
- Das Wiedergabebild bewegt sich nicht.
- Das Wiedergabebild ist nur noch schwach zu sehen.
- Das Wiedergabebild ist überhaupt nicht zu sehen.
- Die Anzeigen  und „ CLEANING CASSETTE“ erscheinen nacheinander auf dem LCD-Schirm bzw. im Sucher.



oder/ou



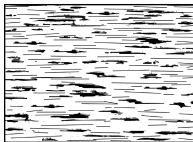
Bei Wiedergabe einer Hi8/Standard8-Aufzeichnung

In folgenden Fällen sind die Videoköpfe möglicherweise verschmutzt:

- Das Wiedergabebild ist verrauscht.
- Das Wiedergabebild ist nur noch schwach zu sehen.
- Das Wiedergabebild ist überhaupt nicht zu sehen.



oder/ou



Reinigen Sie im Falle der obigen Symptome die Videoköpfe mit der Sony Reinigungscassette V8-25CLD (nicht mitgeliefert). Wenn das Problem nach der Reinigung nicht behoben ist, wiederholen Sie den Reinigungsvorgang.

Entretien

Nettoyage de l'écran LCD

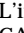

Il est conseillé d'utiliser la trousse de nettoyage pour écran LCD (non fournie) pour nettoyer l'écran s'il est couvert de traces de doigts ou de poussière.

Nettoyage des têtes vidéo

Pour être sûr d'obtenir une image nette, nettoyez les têtes vidéo.

Lors de la lecture et de l'enregistrement dans le système Digital8 (D)

Les têtes vidéo sont sales lorsque:

- Des motifs en mosaïque apparaissent sur l'image.
- Les images ne bougent pas.
- Les images sont à peine visibles.
- Les images n'apparaissent pas du tout.
- L'indicateur  et le message „ CLEANING CASSETTE“ apparaissent alternativement sur l'écran LCD ou dans le viseur.

Lors de la lecture dans le système Hi8/8 (analogique)

Les têtes vidéo sont sales lorsque:

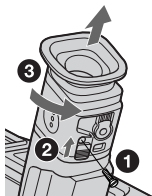
- Des parasites apparaissent sur l'image.
- Les images sont à peine visibles.
- Les images n'apparaissent pas du tout.

Si un de ces problèmes se présente, nettoyez les têtes vidéo avec la cassette de nettoyage Sony V8-25CLD (non fournie). Vérifiez l'image et si le problème persiste, répétez le nettoyage.

Wartungs- und Sicherheitshinweise

Entfernen von Staub aus dem Sucher (DCR-TRV120E/TRV125E)

- (1) **1** Entfernen Sie die Schraube mit einem Schraubenzieher (nicht mitgeliefert), **2** halten Sie dann den RELEASE-Knopf nach oben gedrückt, **3** drehen Sie das Okular im Gegenuhrzeigersinn, und ziehen Sie es ab.
- (2) Reinigen Sie die Oberfläche mit einem handelsüblichen Objektiv-Blasepinsel.
- (3) Bringen Sie das Okular wieder an, indem Sie es im Uhrzeigersinn drehen und die Schraube wieder festziehen.



Vorsicht

Lösen Sie außer der Okular-Befestigungsschraube keine andere Schraube am Camcorder.

Entretien et précautions

Dépeussierage du viseur (DCR-TRV120E/TRV125E)

- (1) **1** Enlevez la vis avec un tournevis (non fourni). **2** Tout en poussant le bouton RELEASE vers le haut, **3** tournez l'ocillon dans le sens antihoraire et sortez-le.
- (2) Nettoyez la surface avec un soufflet pour appareil photo numérique (en vente dans le commerce).
- (3) Tournez l'ocillon dans le sens horaire, puis remettez la vis.

Attention

Ne retirez que cette vis du camescope, à l'exclusion de toute autre.

Sicherheitshinweise

Camcorderbetrieb

- Betreiben Sie den Camcorder nur mit 7,2 V (Akku) oder 8,4 V (Netzadapter).
- Verwenden Sie für Akku- oder Netzbetrieb nur die in der Anleitung empfohlenen Zubehörteile.
- Wenn ein Fremdkörper oder Flüssigkeit in das Gehäuse gelangt ist, trennen Sie den Camcorder ab, und lassen Sie ihn von einem Sony Händler überprüfen, bevor Sie ihn weiterverwenden.
- Gehen Sie vorsichtig mit dem Camcorder um, und stoßen Sie ihn nirgends an. Insbesondere das Objektiv ist sehr empfindlich.
- Stellen Sie bei Nichtverwendung des Camcorders den POWER-Schalter stets auf OFF (CHARGE).
- Wickeln Sie den Camcorder beim Betrieb nicht in ein Tuch o.ä. ein, da es sonst zu einem internen Hitzestau kommen kann.
- Halten Sie den Camcorder von Starken Magnetfeldern und mechanischen Vibrationen fern. Ansonsten kann es zu Bildstörungen kommen.
- Berühren Sie den LCD-Schirm nicht mit Ihren Fingern und nicht mit spitzen Gegenständen.
- Wenn der Camcorder an einem kalten Ort betrieben wird, arbeitet der LCD-Schirm und der Sucher möglicherweise nicht einwandfrei. Es handelt sich dabei nicht um eine Beschädigung.
- Beim Betrieb erwärmt sich die Rückseite des LCD-Schirms. Es handelt sich dabei nicht um eine Störung.

Handhabung der Cassetten

Stecken Sie nichts in die kleinen Öffnungen an der Rückseite der Cassette. An diesen Öffnungen erkennt der Camcorder den Bandtyp, die Bandstärke und die Einstellung des Löscheschutzes.

Pflege des Camcorders

- Wenn der Camcorder längere Zeit nicht verwendet wird, trennen Sie die Stromquelle ab und nehmen Sie die Cassette heraus. Schalten Sie ihn jedoch von Zeit zu Zeit einmal ein, betreiben Sie den Kamerateil (CAMERA) und den Recorderteil (PLAYER), und geben Sie etwa drei Minuten lang ein Band wieder.
- Um Staub vom Objektiv zu entfernen, verwenden einen weichen Blasepinsel. Zum Beseitigen von Fingerabdrücken verwenden Sie ein weiches Tuch.
- Zur Reinigung des Camcorder-Gehäuses verwenden Sie ein weiches trockenes oder ein weiches, leicht mit mildem Haushaltsreiniger angefeuchtetes Tuch. Lösungsmittel dürfen nicht verwendet werden, da sie das Gehäuse angreifen.
- Achten Sie sorgfältig darauf, dass kein Sand in den Camcorder gelangt. Bei Einsatz am Strand oder an staubigen Plätzen treffen Sie ausreichende Schutzmaßnahmen gegen Sand und Staub. Sand und Staub können den Camcorder so sehr beschädigen, dass er nicht mehr repariert werden kann.

Précautions

Fonctionnement du camescope

- Faites fonctionner le camescope sur le courant continu de 7,2 V (batterie rechargeable) ou 8,4 V (adaptateur secteur).
- Pour le fonctionnement sur le courant secteur ou le courant continu, utilisez les accessoires recommandés dans ce mode d'emploi.
- Si un solide ou un liquide tombe dans le camescope, débranchez le camescope et faites-le vérifier par votre revendeur Sony avant de le remettre sous tension.
- Évitez toute manipulation brusque du camescope et tout choc mécanique. Prenez particulièrement soin de l'objectif.
- Réglez le commutateur POWER sur OFF (CHARGE) lorsque vous n'utilisez pas le camescope.
- N'enveloppez pas le camescope dans une serviette et ne l'utilisez pas ainsi car il risque de trop chauffer.
- Éloignez le camescope des champs magnétiques puissants et des vibrations mécaniques. Des parasites peuvent apparaître sur l'image.
- N'appuyez pas sur l'écran LCD avec les doigts ou un objet pointu.
- Si vous utilisez le camescope dans un endroit froid, une image rémanente peut apparaître sur l'écran LCD ou dans le viseur mais c'est normal.
- Quand vous utilisez le camescope, le dos de l'écran peut devenir chaud. C'est également normal.

Manipulation des cassettes

N'insérez jamais rien dans les petits orifices à l'arrière de la cassette, car ils servent à détecter le type de bande, son épaisseur et si le taquet est tiré ou non.

Entretien du camescope

- Si vous prévoyez de ne pas utiliser le camescope pendant longtemps, enlevez la cassette, faites fonctionner la section caméra et la section magnétoscope et reproduisez une cassette pendant environ 3 minutes.
- Nettoyez l'objectif avec une brosse douce pour enlever la poussière. S'il y a des traces de doigts, enlevez-les avec un chiffon doux.
- Nettoyez le coffret avec un chiffon doux et sec, ou un chiffon légèrement imprégné d'une solution détergente douce. N'utilisez pas de solvant car la finition pourrait être endommagée.
- Ne laissez pas rentrer de sable dans le camescope. Si vous l'utilisez sur une plage sableuse ou dans un endroit poussiéreux, protégez-le du sable ou de la poussière. Le sable et la poussière peuvent causer des dégâts irréparables.

Wenn der Camcorder mit einem PC verbunden ist

Wenn Sie eine (analoge) Hi8/Standard8-Aufnahme in Ihren PC überspielen wollen, kopieren Sie diese zuerst auf ein Digital8-Band (F) oder DV-Band.

Wenn Sie eine Hi8/Standard8-Aufzeichnung auf einen Sony VAIO übertragen

In diesem Fall arbeitet die Program Capture-Funktion von DVgate motion nicht. Wenn Sie diese Funktion verwenden wollen, müssen Sie die Aufzeichnung zuvor auf ein Digital8-Band (F) oder DV-Band kopieren.

Netzadapter

- Trennen Sie bei längerer Nichtverwendung den Netzadapter vom Stromnetz ab. Zum Abtrennen fassen Sie stets am Stecker und niemals am Kabel an.
- Betreiben Sie den Netzadapter niemals, wenn Sie ihn fallen gelassen haben und der Netzadapter oder das Netzkabel beschädigt ist.
- Biegen Sie das Netzkabel nicht zu stark und stellen Sie keine schweren Gegenstände darauf, da es sonst beschädigt werden kann und Feuer- sowie elektrische Schlaggefahr besteht.
- Achten Sie darauf, dass die elektrischen Kontakte nicht mit Metallgegenständen in Berührung kommen, da sonst ein Kurzschluss entsteht, durch den der Netzadapter beschädigt werden kann.
- Halten Sie die Metallkontakte stets sauber.
- Bauen Sie den Netzadapter nicht auseinander.
- Stoßen Sie den Netzadapter nirgends an, und lassen Sie ihn nicht fallen.
- Während des Betriebs und insbesondere während des Ladens sollte der Netzadapter von MW-Radios und Videogeräten fern gehalten werden, da er den MW-Empfang bzw. Videobetrieb stören kann.
- Beim Betrieb erwärmt sich der Netzadapter.
- Stellen Sie den Netzadapter nicht an:
 - heiße und kalte Plätze;
 - staubige und schmutzige Plätze;
 - sehr feuchte Plätze;
 - Plätze, die Vibrationen ausgesetzt sind.

Raccordement à un ordinateur

Pour importer des images enregistrées dans le système Hi8/8 (analogique) sur votre ordinateur, copiez d'abord ces images sur une cassette Digital8 (F) ou DV, puis importez-les sur l'ordinateur.

Lorsque vous importez des images enregistrées dans le système Hi8/8 sur un ordinateur Sony VAIO

La fonction Program Capture de DVgate motion ne peut pas être utilisée. Pour utiliser cette fonction, copiez d'abord les images sur une cassette Digital8 (F) ou DV, puis importez-les sur l'ordinateur Sony VAIO.

Adaptateur secteur

- Débranchez l'adaptateur secteur de la prise secteur si vous ne comptez pas l'utiliser pendant longtemps. Pour débrancher le cordon, tirez sur la fiche et non sur le cordon.
- N'utilisez pas l'adaptateur secteur si le cordon est endommagé, ou si l'adaptateur est tombé ou endommagé.
- Ne pliez pas trop le cordon d'alimentation secteur et ne posez pas d'objet lourd dessus, car il pourrait être endommagé et provoquer un incendie ou une décharge électrique.
- Veillez à ce qu'aucun objet métallique ne touche les pièces métalliques de la section de connexion, car un court-circuit pourrait endommager l'adaptateur.
- Veillez à ce que les contacts métalliques soient toujours propres.
- N'ouvrez pas l'adaptateur secteur.
- Ne laissez pas tomber l'adaptateur et ne le cognez pas.
- Lorsque vous utilisez l'adaptateur secteur, en particulier pendant la recharge, éloignez-le des récepteurs AM et appareils vidéo pour ne pas perturber la réception AM et l'image vidéo.
- L'adaptateur chauffe quand il est utilisé. C'est normal.
- Ne laissez pas l'adaptateur secteur dans un endroit:
 - Extrêmement chaud ou froid
 - Poussiéreux ou sale
 - Très humide
 - Soumis à des vibrations

Akku

- Verwenden Sie nur den mitgelieferten Netzadapter oder ein Videogerät mit Ladefunktion.
- Achten Sie darauf, dass die Akkukontakte nicht mit Metallgegenständen in Berührung kommen, da es sonst zu gefährlichen Kurzschlüssen kommen kann.
- Halten Sie den Akku von Feuer fern.
- Halten Sie den Akku von Temperaturen über 60°C, wie sie beispielsweise in einem in der Sonne geparkten Auto oder im direkten Sonnenlicht entstehen können, fern.
- Achten Sie darauf, dass der Akku nicht nass wird.
- Setzen Sie den Akku keinen Stößen aus.
- Nehmen Sie den Akku nicht auseinander und modifizieren Sie ihn nicht.
- Achten Sie darauf, dass der Akku richtig am Videogerät angebracht ist.
- Sie können den Akku jederzeit (auch wenn er noch nicht leer ist) bedenkenlos laden, ohne dass hierdurch die ursprüngliche Kapazität abnimmt.

Trockenbatterien

- Beachten Sie bitte die folgenden Angaben, um ein Auslaufen der Batterien und Korrosion zu vermeiden:
- Legen Sie die Batterien mit richtiger Polarität (+/-) ein.
 - Versuchen Sie nicht, Trockenbatterien wieder aufzuladen.
 - Legen Sie keine alten zusammen mit neuen Batterien ein.
 - Legen Sie keine Batterien unterschiedlichen Typs ein.
 - Auch bei Nichtgebrauch entladen sich die Batterien langsam.
 - Verwenden Sie keine Batterie, die Auslaufspuren aufweist.

Wenn Batterien ausgelaufen sind

- Wischen Sie den Batteriebehälter sorgfältig sauber, bevor Sie die Batterien auswechseln.
- Wenn Sie Batterieflüssigkeit berührt haben, waschen Sie die Flüssigkeit mit Wasser ab.
- Wenn Batterieflüssigkeit in Ihre Augen gelangt ist, spülen Sie Ihre Augen sofort mit reichlich Wasser aus und wenden Sie sich dann an einen Arzt.

Bei Problemen trennen Sie den Camcorder ab und wenden Sie sich bitte an den nächsten Sony Händler.

Batterie rechargeable

- Utilisez uniquement le chargeur, ou l'appareil vidéo doté d'une fonction de charge, spécifié.
- Pour éviter tout court-circuit, ne laissez pas d'objets métalliques au contact des bornes de batterie.
- Laissez la batterie à l'écart de toute flamme.
- N'exposez jamais la batterie à des températures supérieures à 60°C, comme en plein soleil ou dans une voiture garée au soleil.
- Ne mouillez pas la batterie.
- N'exposez pas la batterie à un choc mécanique.
- Ne démontez et ne modifiez pas la batterie.
- Fixez correctement la batterie sur l'appareil vidéo.
- La recharge d'une batterie à moitié vide n'affecte pas sa capacité originale.

Remarques sur les piles sèches

Afin d'éviter tout dommage dû à la fuite des piles ou à la corrosion, tenez compte des points suivants.

- Insérez les piles avec les pôles + et – dirigés dans le bon sens.
- Ne rechargez pas des piles sèches.
- N'utilisez pas en même temps des piles usées et des piles neuves.
- N'utilisez pas différents types de piles.
- Les piles se déchargent lentement quand elles ne sont pas utilisées.
- N'utilisez pas des piles qui fuient.

En cas de fuite des piles

- Essuyez soigneusement le liquide dans l'étui avant de remplacer les piles.
- Si vous touchez le liquide, lavez-vous bien.
- Si du liquide rentre dans vos yeux, lavez-vous les yeux avec beaucoup d'eau puis consultez un médecin.

En cas de difficulté, débranchez le camescope et contactez votre revendeur Sony.

Technische Daten

Camcorder

System

Videaufnahmesystem

2 rotierende Köpfe,
Schrägsputraufzeichnung

Audioaufnahmesystem

Rotierende Köpfe, PCM-System
Quantisierung: 12 Bit (Fs 32 kHz,
Stereo 1, Stereo 2), 16 Bit (Fs 48 kHz,
Stereo)

Videosignal

PAL-Farbsystem, CCIR-Norm

Verwendbare Cassetten

Hi8/Digital8-Format

Aufnahme-/Wiedergabezeit

(90-Minuten-Hi8-Cassette)

SP-Modus: 1 Stunde

LP-Modus: 1 Stunde, 30 Minuten

Vorspul-/Rückspulzeit

(90-Minuten-Hi8-Cassette)

ca. 5 Min.

Sucher

Elektronischer Sucher:

- Monochrom
(DCR-TRV120E/TRV125E)
- Monochromer LCD
(DCR-TRV320E)

Bildwandler

1/4 Zoll CCD (Charge Coupled
Device)

ca. 800.000 Pixel

(Effektiv: 400.000 Pixel)

Objektiv

Kombiniertes Motorzoom

Filterdurchmesser 37 mm

25× (optisch), 100×* (digital)

* 125× (nur DCR-TRV125E)

Brennweite

3,7 - 92,5 mm

Umgerechnet auf die Verhältnisse

einer 35-mm-Kleinbildkamera:

48 - 1200 mm

Farbtemperatur

Automatisch

Min. Beleuchtungsstärke

3 Lux (F 1,6)

0 Lux (im NightShot-Modus)*

* Dank Infrarotleuchte kann auch
bei Dunkelheit aufgenommen
werden.

Ein-/Ausgänge

S-Videoausgang/-eingang

4-Pol-Mini-DIN

Luminanzsignal: 1 Vss, 75 Ohm,

unsymmetrisch

Chrominanzsignal: 0,3 Vss, 75 Ohm,

unsymmetrisch

Audio-/Videoausgang

AV-MINI-JACK, 1 Vss, 75 Ohm,

unsymmetrisch, Synchronsignal
negativ 327 mV

(an Ausgangsimpedanz von mehr
als 47 kOhm)

Ausgangsimpedanz unter 2,2

kOhm, Stereo-Minibuchse

(ø 3,5 mm)

⚡ DV-Ausgang

4-Pol-Buchse

Kopfhörerbuchse

Stereo-Minibuchse (ø 3,5 mm)

LANC ⚡-Steuerbuchse

(DCR-TRV120E/TRV125E)

LANC ⚡/DIGITAL I/O-Buchse (DCR-

TRV320E)

Stereo-Mini-Minibuchse (ø 2,5 mm)

Übertragungsgeschwindigkeit:

Max. 115,2 kbps,

entsprechend RS-232C

MIC-Buchse

Stereo-Minibuchse (ø 3,5 mm)

LCD-Schirm

Bild

Typ 2.5

50,3 × 37,4 mm

Gesamtanzahl der Pixel

123.200 (560 × 220)

Allgemeines

Stromversorgung

7,2 V (Akku)

8,4 V (Netzadapter)

Durchschnittliche

Leistungsaufnahme (mit Akku)

Bei Kameraaufnahme mit

LCD-Schirm

DCR-TRV120E/TRV125E:

3,6 W

DCR-TRV320E: 4,0 W

Sucher

DCR-TRV120E/TRV125E:

3,2 W

DCR-TRV320E: 3,1 W

Betriebstemperaturbereich

0 °C bis 40 °C

Lagertemperaturbereich

-20 °C bis +60 °C

Abmessungen

DCR-TRV120E/TRV125E:

ca. 107 × 106 × 233 mm (B/H/T)

DCR-TRV320E:

107 × 106 × 207 mm (B/H/T)

Gewicht

DCR-TRV120E/TRV125E:

930 g

DCR-TRV320E: 960 g

ausschl. Akku, Lithiumbatterie,

Cassette und Schulterriemen

ca. 1,1 kg, einschl. Akku NP-F330

oder F550, Lithiumbatterie CR2025,

90-Minuten-Hi8-Cassette und

Schulterriemen

Mitgeliefertes Zubehör

Siehe Seite 5.

Netzadapter

Stromversorgung

100 - 240 V Wechselspannung,

50/60 Hz

Leistungsaufnahme

23 W

Ausgangsspannung und -strom

DC OUT: 8,4 V, 1,5 A bei Betrieb

Betriebstemperaturbereich

0 °C bis 40 °C

Lagertemperaturbereich

-20 °C bis +60 °C

Abmessungen

ca. 125 × 39 × 62 mm (B/H/T),

ausschl. vorspringender Teile

Gewicht

ca. 280 g, ausschl. Netzkabel

Akku

Ausgangsspannung

7,2 V (Gleichspannung)

Kapazität

NP-F330: 5,0 Wh

NP-F550: 10,8 Wh

Abmessungen

ca. 38,4 × 20,6 × 70,8 mm (B/H/T)

Gewicht

ca. 70 g

Typ

Lithiumionen

Memory Stick (nur DCR-TRV320E)

Speicher

Flash-Memory

MSA-4A: 4 MB

Betriebsspannung

2,7 - 3,6 V

Stromaufnahme

ca. 45 mA bei Betrieb

ca. 130 µA bei Bereitschaft

Abmessungen

ca. 50 × 2,8 × 21,5 mm (B/H/T)

Gewicht

ca. 4 g

Änderungen, die dem technischen
Fortschritt dienen, bleiben
vorbehalten.

Spécifications

Camescope

Système

Système d'enregistrement vidéo
2 têtes rotatives,

balayage hélicoïdal

Système d'enregistrement audio

Têtes rotatives, Système PCM

Quantification: 12 bits (Fs 32 kHz,

stéréo 1, stéréo 2), 16 bits (Fs 48

kHz, stéréo)

Signal vidéo

PAL couleur, normes CCIR

Cassette recommandée

Cassette vidéo Hi8/Digital8

Temps d'enregistrement/lecture

(cassette vidéo Hi8 90 minutes)

Mode SP: 1 heure

Mode LP: 1 heure et 30 minutes

Temps d'avance rapide/

rembobinage (cassette vidéo Hi8
de 90 minutes)

Env. 5 min

Viseur

Electronique

- monochrome (DCR-TRV120E/
TRV125E)

- Ecran LCD monochrome
(DCR-TRV320E)

Dispositif d'image

CCD pouce 1/4 pouce (dispositif à
transfert de charge)

Environ 800 000 pixels

(400 000 pixels efficaces env.)

Objectif

Objectif pour zoom électrique
combiné

Diamètre du filtre 37 mm

25× (optique) 100×* (numérique)

* 125× (DCR-TRV125E seulement)

Longueur focale

3,7 à 92,5 mm

converti en appareil photo 24 × 36

48 à 1200 mm

Température de couleur

Automatique

Illumination minimale

3 lux (F 1,6)

0 lux (en mode NightShot)*

* Les sujets invisibles dans

l'obscurité peuvent être filmés par
la lumière infrarouge.

Connecteurs d'entrée/de
sortie

Entrée/Sortie S-vidéo

Minijack 4 broches

Signal de luminance: 1 Vc-c,

75 ohms, asymétrique

Signal de chrominance: 0,3 Vc-c,

75 ohms, asymétrique

Entrée/Sortie vidéo

Minijack AV, 1 Vc-c, 75 ohms,

asymétrique, sync négative


327 mV, (à une impédance de sortie

de plus de 47 kohms)

Impédance de sortie de moins de

2,2 kohms/Minijack stéréo


(ø 3,5 mm)

Sortie  DV

Connecteur 4 broches

Prise de casque

Minijack stéréo (ø 3,5 mm)

Prise LANC  (DCR-TRV120E/
TRV125E)

Prise LANC /DIGITAL I/O
(DCR-TRV320E)

Super minijack stéréo (ø 2,5 mm)

Vitesse de transfert:

Max: 115,2 kbps, type RS-232C

Prise MIC

Minijack stéréo (ø 3,5 mm)

Ecran LCD

Image

Type 2,5

50,3 × 37,4 mm po.

Nombre total de points

123 200 (560 × 220)

Généralités

Alimentation

7,2 V (batterie rechargeable)

8,4 V (adaptateur secteur)

Consommation électrique

moyenne (avec batterie)

Pendant l'enregistrement avec

Ecran LCD

DCR-TRV120E/TRV125E:

3,6 W

DCR-TRV320E: 4,0 W

Viseur

DCR-TRV120E/TRV125E:

3,2 W

DCR-TRV320E: 3,1 W

Température de fonctionnement

0°C à 40°C

Température d'entreposage

-20°C à +60°C

Dimensions (env.)

DCR-TRV120E/TRV125E:

107 × 106 × 233 mm (l/h/p)

DCR-TRV320E:

107 × 106 × 207 mm (l/h/p)

Poids (env.)

DCR-TRV120E/TRV125E:

930 g

DCR-TRV320E: 960 g

sans batterie rechargeable, pile au

lithium, cassette et bandoulière

1,1 kg

avec la batterie rechargeable

NP-F330 ou F550, la pile au lithium

CR2025, cassette Hi8 de 90 minutes,

et la bandoulière

Accessoires fournis

Voir page 5.

Adaptateur secteur

Alimentation

Secteur 100 - 240 V, 50/60 Hz

Consommation

23 W

Tension de sortie

DC OUT: 8,4 V, 1,5 A en mode de

fonctionnement

Température de fonctionnement

0°C à 40°C

Température d'entreposage

-20°C à +60°C

Dimensions (env.)

125 × 39 × 62 mm

parties saillantes et commandes non

comprises

Poids (env.)

280 g

sans le cordon d'alimentation

Batterie rechargeable

Tension de sortie

CC 7,2 V

Capacité

NP-F330: 5,0 Wh

NP-F550: 10,8 Wh

Dimensions (env.)

38,4 × 20,6 × 70,8 mm (l/h/p)

Poids (env.)

70 g

Type

Lithium-ion

"Memory Stick" (DCR-
TRV320E seulement)

Mémoire

Mémoire Flash

4 Mo: MSA-4A

Tension de fonctionnement

2,7 - 3,6 V

Consommation

Approx. 45 mA en mode de

fonctionnement

Approx. 130 µA en mode d'attente

Dimensions (env.)

50 × 2,8 × 21,5 mm (l/h/p)

Poids (env.)

4 g

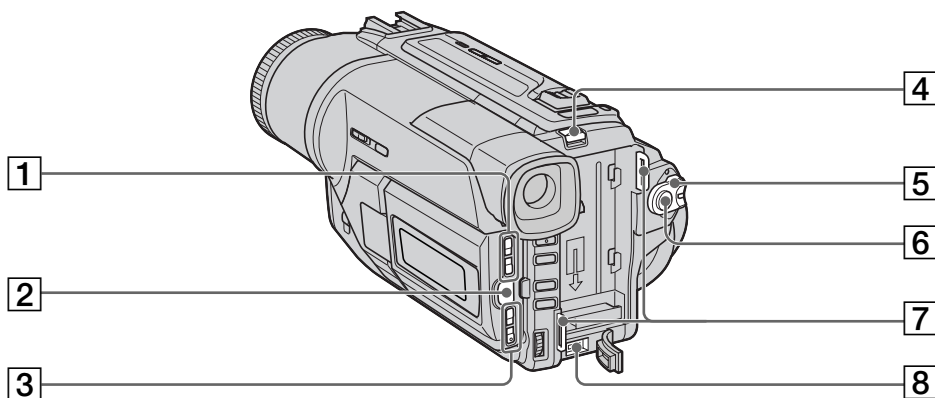
La conception et les spécifications
sont sujettes à modifications sans
préavis.

Bezeichnung der Bedienungselemente und Teile

Nomenclature

Camcorder

Camescope



- 1 LCD BRIGHT-Tasten (Seite 23)
- 2 OPEN-Taste (Seite 21)
- 3 VOLUME-Tasten (Seite 33)
- 4 BATT RELEASE-Knopf (Seite 12)
- 5 POWER-Schalter (Seite 21)
- 6 START/STOP-Taste (Seite 21)
- 7 Ösen für Schulterriemen (Seite 156)
- 8 DC IN-Buchse (Seite 13)

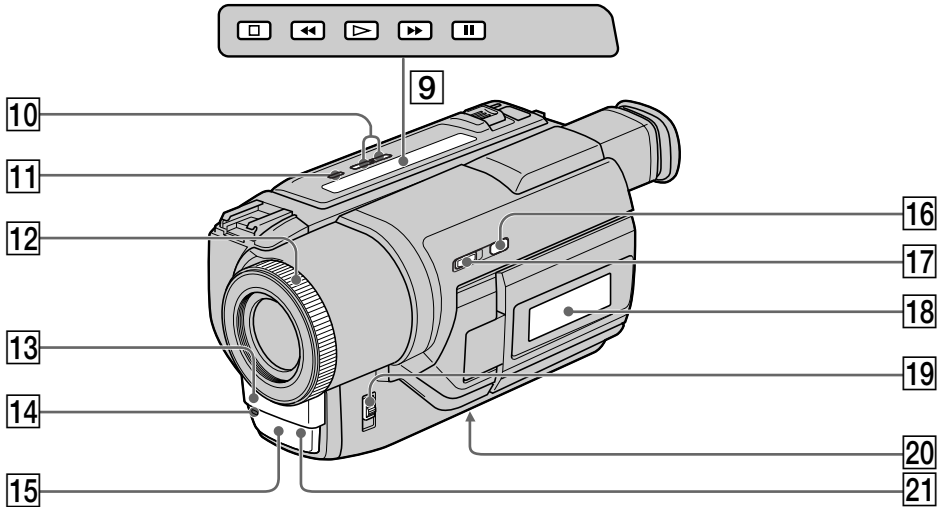
- 1 Touches d'éclairage de l'écran LCD (LCD BRIGHT) (p. 23)
- 2 Touche d'ouverture de l'écran LCD (OPEN) (p. 21)
- 3 Touches de réglage du volume (VOLUME) (p. 33)
- 4 Levier de libération de la batterie rechargeable (BATT RELEASE) (p. 12)
- 5 Commutateur d'alimentation (POWER) (p. 21)
- 6 Touche de marche/arrêt d'enregistrement (START/STOP) (p. 21)
- 7 Crochets de bandoulière (p. 156)
- 8 Prise d'entrée de courant continu (DC IN) (p. 13)



Diese Markierung gibt an, dass es sich bei diesem Produkt um ein spezielles Zubehör für Sony Videogeräte handelt. Wenn Sie ein Sony Videogerät besitzen, sollten Sie darauf achten, dass das Zubehör mit „GENUINE VIDEO ACCESSORIES“ gekennzeichnet ist.



Ce logo indique que ce produit est un accessoire d'origine, conçu pour les appareils vidéo Sony. Lorsque vous achetez des produits vidéo Sony, Sony vous conseille d'acheter des accessoires portant le logo "GENUINE VIDEO ACCESSORIES".



9 Bandlaufasten (Seite 33, 36)

- STOP (Stopp)
 - ◀◀ REW (Rückspulen)
 - ▶▶ PLAY (Wiedergabe)
 - ▶▶▶ FF (Vorspulen)
 - || PAUSE (Pause)
- Wenn der POWER-Schalter auf PLAYER gestellt wird, leuchten die Bandlaufasten.

10 EDITSEARCH-Tasten (Seite 31)

1 S.LASER LINK-Taste (Seite 40)

2 Fokussiererring (Seite 57)

3 Mikrophon

14 Kameraaufnahmelampe (Seite 21)

15 Infrarotstrahler (Seite 28, 40)

6 1 SUPER NIGHTSHOT-Taste (Seite 28)

7 NIGHTSHOT-Schalter (Seite 28)

81 Display (Seite 161)


9 1 FOCUS-Schalter (Seite 57)

0 2 Stativhalterung (an der Unterseite)

Darauf achten, dass die Stativschraube nicht länger als 6,5 mm ist, da sich sonst das Stativ nicht sicher anbringen läßt und die Schraube den Camcorder beschädigen kann.

2 Fernbedienungsensor

Was ist SUPER LASER LINK?

Mit dem Super Laser Link-System können Bild und Ton über Infrarotstrahlen zu anderen Videogeräten, die mit dem Super Laser Link-Symbol  gekennzeichnet sind, übertragen werden.

9 Touches de transport de bande (p. 33, 36)

- STOP (arrêt)
 - ◀◀ REW (rembobinage)
 - ▶▶ PLAY (lecture)
 - ▶▶▶ FF (avance rapide)
 - || PAUSE (pause)
- Ces touches s'allument lorsque POWER est réglé sur PLAYER.

10 Touches de recherche de point de montage (EDITSEARCH) (p. 31)

11 Touche de super liaison laser (S.LASER LINK) (p. 40)

12 Bague de mise au point (p. 57)

13 Microphone

14 Voyant de tournage (p. 21)

15 Emetteur de rayons infrarouges (p. 28, 40)

16 Touche de super prise de vues nocturne (SUPER NIGHTSHOT) (p. 28)

17 Commutateur de prise de vues nocturne (NIGHTSHOT) (p. 28)

18 Afficheur (p. 161)


19 Commutateur de mise au point (FOCUS) (p. 57)

20 Douille de pied photographique (base)

Assurez-vous que la longueur de la vis du pied est inférieure à 6,5 mm pour fixer correctement le pied et éviter que la vis n'endommage le camescope.

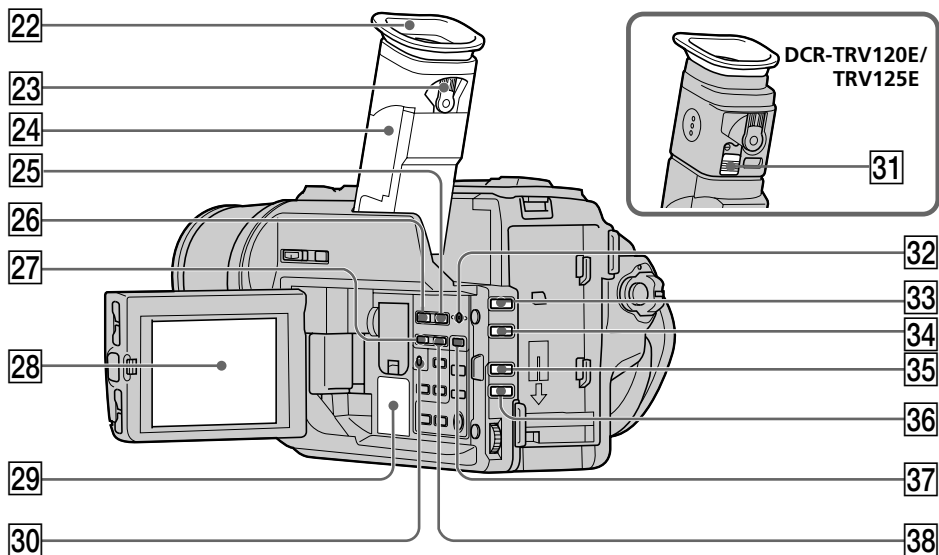
21 Capteur

Qu'est-ce que le système SUPER LASER LINK ?

Il s'agit d'un système qui permet d'échanger des images et du son par rayons infrarouges entre deux appareils vidéo portant le logo .

Bezeichnung der Bedienelemente und Teile

Nomenclature



- 22 Okular
- 23 Dioptrieinstellhebel (Seite 25)
- 24 Sucher (Seite 25)
- 25 MEMORY INDEX-Taste* (Seite 111)
- 26 MEMORY PLAY-Taste* (Seite 109)
- 27 MEMORY – Taste* (Seite 102, 109)
- 28 LCD-Schirm (Seite 23)
- 29 Lautsprecher
- 30 -Taste* (Seite 30)
- 31 RELEASE-Taste für Okular** (Seite 148)
- 32 MEMORY DELETE-Taste* (Seite 118)
- 33 FADER-Taste (Seite 47)
- 34 BACK LIGHT-Taste (Seite 27)
- 35 PROGRAM AE-Taste (Seite 55)
- 36 EXPOSURE-Taste (Seite 56)
- 37 MEMORY MIX-Taste* (Seite 103)
- 38 Memory + Taste* (Seite 102, 109)

* Nur DCR-TRV320E

** DCR-TRV120E/TRV125E

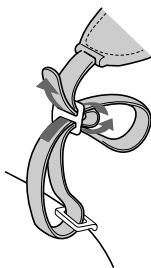
- 22 Oeilleton
- 23 Levier de réglage dioptrique du viseur (p. 25)
- 24 Viseur (p. 25)
- 25 Touche d'affichage d'écran d'index (MEMORY INDEX)* (p. 111)
- 26 Touche de lecture depuis le "Memory Stick" (MEMORY PLAY)* (p. 109)
- 27 Touche de recherche arrière d'image (MEMORY –)* (p. 102, 109)
- 28 Ecran LCD (p. 23)
- 29 Haut-parleur
- 30 Touche de retardateur * (p. 30)
- 31 Bouton de libération de l'œilleton (RELEASE)** (p. 148)
- 32 Touche de suppression d'image mémorisée (MEMORY DELETE)* (p. 118)
- 33 Touche de fondu (FADER) (p. 47)
- 34 Touche de compensation de contre-jour (BACK LIGHT) (p. 27)
- 35 Touche de sélection de programme d'exposition automatique (PROGRAM AE) (p. 55)
- 36 Touche d'exposition (EXPOSURE) (p. 56)
- 37 Touche de mixage d'images (MEMORY MIX)* (p. 103)
- 38 Touche de recherche avant d'image (MEMORY +)* (p. 102, 109)

* DCR-TRV320E seulement

** DCR-TRV120E/TRV125E

Anbringen des Schulterriemens

Befestigen Sie den mitgelieferten Schulterriemen wie folgt an den Ösen des Camcorders.

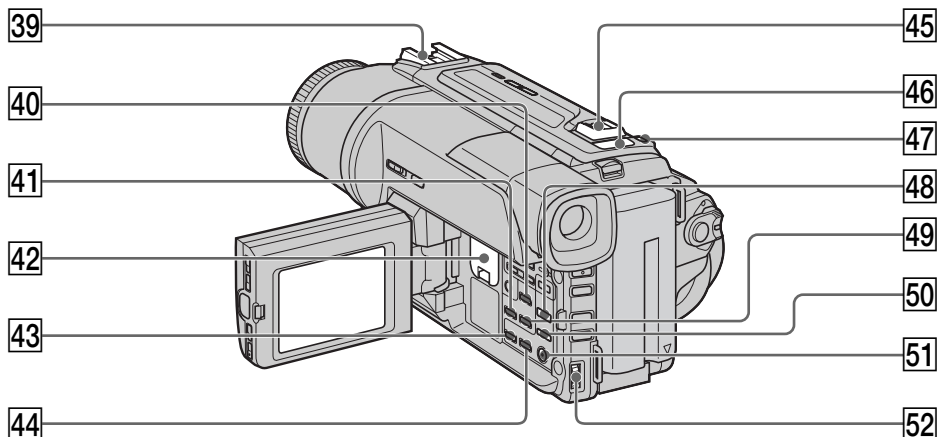


Fixation de la bandoulière

Attachez la bandoulière aux crochets prévus à cet effet.

Bezeichnung der Bedienungselemente und Teile

Nomenclature



39 Intelligenter Zuhörschuh

40 DATA CODE-Taste (Seite 34)

41 DISPLAY-Taste (Seite 34)

42 Lithiumbatteriefach (Seite 128)

43 PB ZOOM-Taste (Seite 66)

44 TITLE-Taste (Seite 59)

45 Motorzoomtaste (Seite 24)

46 Memory Stick-Lampe*

Leuchtet, wenn ein Memory Stick eingesetzt ist.

47 PHOTO-Taste (Seite 41)

48 DIGITAL EFFECT-Taste (Seite 51, 65)

49 END SEARCH-Taste (Seite 31)

50 PICTURE EFFECT-Taste (Seite 50, 64)

51 MENU-Taste (Seite 45, 76)

52 SEL/PUSH EXEC-Rad (Seite 45, 76)

* Nur DCR-TRV320E



Hinweise zum intelligenten Zuhörschuh

- Der intelligente Zuhörschuh versorgt Zubehörteile (wie beispielsweise eine getrennt erhältliche Videoleuchte oder ein getrennt erhältliches Mikrofon) mit Strom.
- Die Stromversorgung des intelligenten Zuhörschuhs wird mit dem POWER-Schalter ein- und ausgeschaltet. Lesen Sie bitte auch die Anleitung des Zubehörteils durch.
- Der Schuh ist mit einem Verriegelungsmechanismus ausgestattet. Schieben Sie das Zubehörteil unter leichtem Druck bis zum Anschlag auf den Zuhörschuh, und ziehen Sie dann die Schraube fest, damit das Zubehörteil gesichert ist.
- Zum Abnehmen des Zubehörteils lösen Sie die Schraube. Das Zubehörteil können Sie dann unter leichtem Druck abziehen.

39 Griffe porte-accessoires intelligente

40 Touche de code de données (DATA CODE) (p. 34)

41 Touche d'affichage des indicateurs (DISPLAY) (p. 34)

42 Logement de la pile au lithium (p. 128)

43 Touche d'agrandissement d'images (PB ZOOM) (p. 66)

44 Touche d'affichage de titre (TITEL) (p. 59)

45 Touche de zoom électrique (p. 24)

46 Témoin de "Memory Stick"*
Ce témoin s'allume quand un "Memory Stick" est dans le logement de "Memory Stick".

47 Touche d'enregistrement de photos (PHOTO) (p. 41)

48 Touche d'effet numérique (DIGITAL EFFECT) (p. 51, 65)

49 Touche de recherche de fin d'enregistrement (END SEARCH) (p. 31)

50 Touche d'effet d'image (PICTURE EFFECT) (p. 50, 64)

51 Touche d'affichage du menu (MENU) (p. 45, 76)

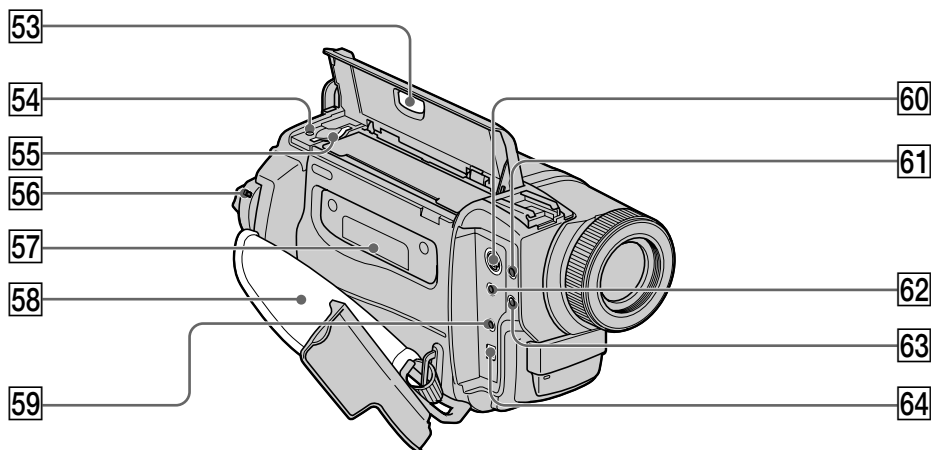
52 Molette SEL/PUSH EXEC (p. 45, 76)

* DCR-TRV320E seulement



Remarques sur la griffe porte-accessoires intelligente

- Cette griffe alimente les accessoires optionnels, comme une torche vidéo ou un microphone qui lui sont raccordés.
- Cette griffe est reliée au commutateur POWER pour que l'éclairage et l'extinction de la lampe se synchronisent sur la prise de vues. Reportez-vous au mode d'emploi de l'accessoire pour les détails.
- Cette griffe intègre un dispositif de sécurité pour immobiliser l'accessoire. Pour rattacher l'accessoire, poussez à fond en appuyant dessus. Serrez ensuite la vis.
- Pour enlever l'accessoire, desserrez la vis et sortez l'accessoire de la griffe en appuyant dessus.

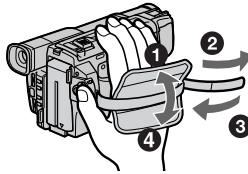


- 35 **EJECT-Schalter** (Seite 19)
 - 46 **Zuggriffslampe*** (Seite 93)
 - 55 **Fach für *Memory Stick**** (Seite 93)
 - 6 **5 LOCK-Schalter** (Seite 21)
 - 75 **Cassettenfach** (Seite 19)
 - 8 **5 Griffband**
 - 9 **5 LANC -Steuerbuchse** (DCR-TRV120E/ TRV125E)
LANC /DIGITAL I/O-Buchse (DCR- TRV320E)
 LANC steht für Local Application Control Bus System. Der LANC-Anschluss dient zur Steuerung des Bandlaufs von Videogeräten und besitzt die gleiche Funktion wie die mit CONTROL L und REMOTE gekennzeichneten Buchsen.
 - 0 **6 S VIDEO-Buchse** (Seite 44)
 - 1 **6 -Buchse (Kopfhörerbuchse)**
 - 2 **6 AUDIO/VIDEO-Ausgangsbuchse** (Seite 44, 72)
 - 3 **6 MIC (PLUG IN POWER)-Buchse**
 Zum Anschluss eines Außenmikrofons (nicht mitgeliefert). Die Buchse liefert die Stromversorgung für ein „Plug-in-Power“-Mikrofon.
 - 4 **6 DV OUT-Buchse** (Seite 74)
 Die DV OUT-Buchse ist mit dem i.LINK-System kompatibel.
- * Nur DCR-TRV320E

- 35 **Commutateur d'éjection de la cassette (EJECT)** (p. 19)
 - 46 **Témoin d'accès au "Memory Stick"*** (p. 93)
 - 55 **Logement du "Memory Stick"*** (p. 93)
 - 6 **5 Commutateur de verrouillage (LOCK)** (p. 21)
 - 75 **Logement de la cassette** (p. 19)
 - 8 **5 Sangle**
 - 9 **5 Prise de commande à distance (LANC)** (DRC-TRV120E/TRV125E)/ **(LANC /DIGITAL I/O)** (DCR-TRV320E)
 LANC vient de Local Application Control Bus system. La prise de commande sert à contrôler le transport de la bande d'un appareil vidéo et des périphériques qui lui sont raccordés. Cette prise a la même fonction que les connecteurs CONTROL L ou REMOTE.
 - 0 **6 Prise S-vidéo (S VIDEO)** (p. 44)
 - 1 **6 Prise de casque ()**
 - 2 **6 Prise de sortie audio/vidéo (AUDIO/VIDE)** (p. 44, 72)
 - 3 **6 Prise de microphone (MIC PLUG IN POWER)**
 Pour raccorder un microphone externe (non fourni). Cette prise accepte aussi les microphones alimentables à l'enfichage.
 - 4 **6 Prise de sortie numérique (DV OUT)** (p. 74)
 La prise DV OUT est compatible avec le système i.LINK.
- * DCR-TRV320E seulement

Bezeichnung der Bedienungselemente und Teile

Festziehen des Griffbandes



Ziehen Sie das Griffband gut fest.

Nomenclature

Fixation de la sangle

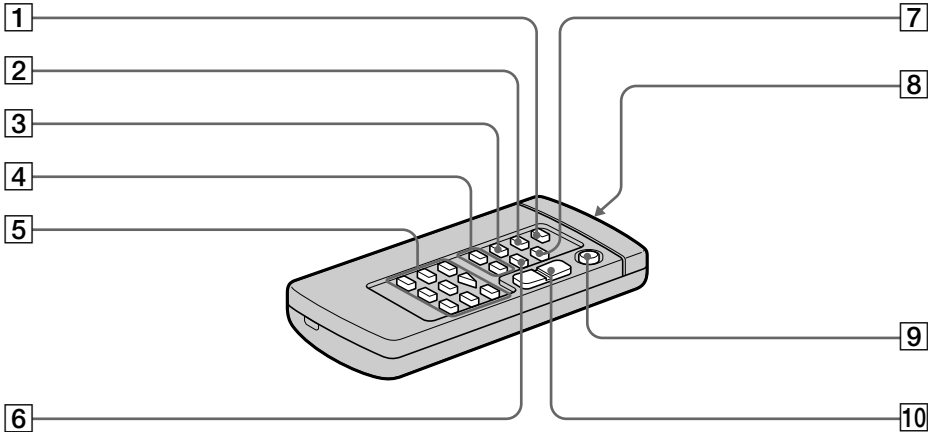
Veillez à bien fixer la sangle au caméscope.

Fernbedienung

Tasten der Fernbedienung mit der gleichen Markierung wie am Camcorder besitzen auch die gleiche Funktion.

Télécommande

Les touches qui ont le même nom sur la télécommande et le caméscope ont les mêmes fonctions.



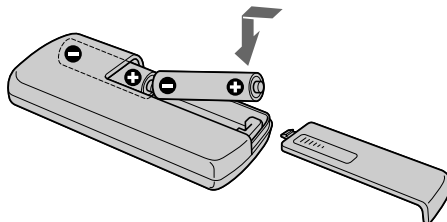
- 1 PHOTO-Taste (Seite 41)
- 2 DISPLAY-Taste (Seite 34)
- 3 SEARCH MODE-Taste (Seite 68, 70, 71)
- 4 I<<</>>>-Tasten (Seite 68, 70, 71)
- 5 Bandlauf-tasten (Seite 36)
- 6 DATA CODE-Taste (Seite 35)
- 7 ZERO SET MEMORY-Taste (Seite 63, 67)
- 8 Infrarotstrahlfenster
Den Camcorder einschalten, und dann dieses Fenster gegen den Sensor am Camcorder richten.
- 9 START/STOP-Taste (Seite 21)
- 10 Motorzoomtaste (Seite 24)

- 1 Touche d'enregistrement de photos (PHOTO) (p. 41)
- 2 Touche d'affichage des indicateurs (DISPLAY) (p. 34)
- 3 Touche de mode de recherche (SEARCH MODE) (p. 68, 70, 71)
- 4 Touches de recherche rapide (I<<</>>>) (p. 68, 70, 71)
- 5 Touches de transport de bande (p. 36)
- 6 Touche de code de données (DATA CODE) (p. 35)
- 7 Touche de mémorisation du point zéro (ZERO SET MEMORY) (p. 63, 67)
- 8 Emetteur
Dirigez-le vers le capteur du caméscope pour piloter le caméscope après l'avoir mis sous tension.
- 9 Touche de marche/arrêt (START/STOP) (p. 21)
- 10 Touche de zoom électrique (p. 24)

Bezeichnung der Bedienungselemente und Teile

Vorbereiten der Fernbedienung

Legen Sie zwei Mignonzellen (R6, Größe AA) mit richtiger +/- Polarität (entsprechend der Markierung im Batteriefach) ein.



Nomenclature

Préparation de la télécommande

Insérez deux piles R6 (format AA) en faisant correspondre les indications + et - des piles avec celles du logement des piles.

Hinweise zur Fernbedienung

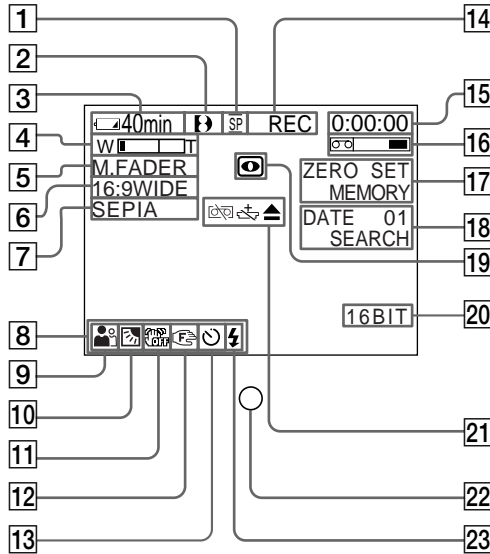
- Achten Sie darauf, dass der Fernbedienungssensor keinem direkten Sonnenlicht und keinen anderen hellen Lichtquellen ausgesetzt ist, da sonst keine einwandfreie Steuerung möglich ist.
- Der Camcorder arbeitet mit dem Steuerformat VTR 2. Die verschiedenen Steuerformate (1, 2 und 3) ermöglichen eine gezielte Steuerung des gewünschten Sony Camcorders bzw. Videorecorders. Wenn sich in der Nähe des Camcorders ein weiterer Sony Videorecorder oder Camcorder mit dem Steuerformat VTR 2 befindet, empfiehlt es sich, das Steuerformat zu ändern oder den Sensor des Geräts mit schwarzem Papier zu überkleben.

Remarques sur la télécommande

- N'exposez pas le capteur de la télécommande à des sources lumineuses puissantes comme la lumière directe du soleil ou un éclairage puissant, sinon la télécommande ne fonctionnera pas.
- Le camescope utilise le mode de télécommande VTR 2. Les modes de télécommande (1, 2 et 3) permettent de distinguer le camescope d'autres magnétoscopes/camescopes Sony et d'éviter les interférences de télécommande. Si vous utilisez un autre magnétoscope/camescope Sony avec le mode de télécommande VTR 2, il sera préférable de changer le mode de télécommande ou de masquer le capteur infrarouge du magnétoscope avec du papier noir.

Funktionsanzeigen

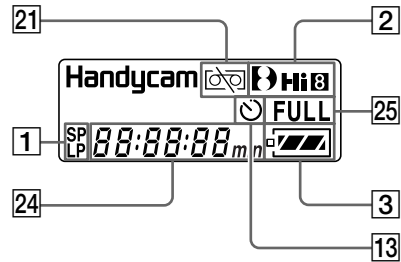
LCD-Schirm und Sucher/ Ecran LCD et Viseur



- 1 Anzeige für Aufnahmemodus/
Spiegelmodus (Seite 23)
- 2 Formatanzeige (Seite 123)
Je nach dem Format erscheint **1**, **Hi 8** oder **8**.
- 3 Akkurestzeitanzeige (Seite 13, 26)
- 4 Zoomanzeige (Seite 24)/Belichtungsanzeige
(Seite 56)
- 5 Faderanzeige (Seite 47)/Digital Effekt-
Anzeige (Seite 52, 65)
- 6 Anzeige für Wide-Modus (Seite 45)/FRAME-
Anzeige* (Seite 96)
- 7 Picture Effect-Anzeige (Seite 50, 64)
- 8 LCD-Helligkeitsanzeige (Seite 23)/
Lautstärkeanzeige (Seite 33)/Data Code-
Anzeige (Seite 35)
- 9 PROGRAM AE-Anzeige (Seite 55)
- 10 Gegenlichtanzeige (Seite 27)
- 11 Anzeige „SteadyShot Aus“ (Seite 77)
- 12 Anzeige für manuelles Fokussieren
(Seite 57)
- 13 Selbstauslöseranzeige* (Seite 30)

Indicateurs de fonctionnement

Display/Afficheur



- 1 Indicateur de mode d'enregistrement/
Indicateur de mode Miroir (p. 23)
- 2 Indicateur de format (p. 123)
L'indicateur **1**, **Hi 8** ou **8** apparaît.
- 3 Indicateur d'autonomie restante de la
batterie (p. 13, 26)
- 4 Indicateur de zoom (p. 24)/Indicateur
d'exposition (p. 56)
- 5 Indicateur de fondu (p. 47)/Indicateur
d'effet numérique (p. 52, 65)
- 6 Indicateur de mode Grand écran (p. 45)/
Indicateur de mode FRAME* (p. 96)
- 7 Indicateur d'effet d'image (p. 50, 64)
- 8 Indicateur de luminosité de l'écran LCD
(p. 23)/Indicateur de volume (p. 33)/
Indicateur de code de données (p. 35)
- 9 Indicateur de programme d'exposition
automatique (p. 55)
- 10 Indicateur de compensation de contre-jour
(p. 27)
- 11 Indicateur de stabilisateur hors service
(p. 83)
- 12 Indicateur de mise au point manuelle
(p. 57)
- 13 Indicateur de retardateur* (p. 30)

Bezeichnung der Bedienungselemente und Teile

- 14 **STBY/REC-Anzeige** (Seite 21)/
Videofunktionsanzeige (Seite 36)
- 15 **Bandzähleranzeige** (Seite 26, 63, 67)/**Time Code-Anzeige** (Seite 26)/
Selbstauslöseranzeige (Seite 134)/**Tape Photo-Aufnahmeanzeige** (Seite 41)
- 6 1 **Bandrestanzeige** (Seite 26)
- 7 **ZERO SET MEMORY-Anzeige** (Seite 63, 67)
- 8 1 **Suchmodusanzeige** (Seite 31, 68, 70, 71)
- 9 1 **NIGHTSHOT-Anzeige** (Seite 28)
- 0 2 **Audiomodus-Anzeige** (Seite 80)
- 2 **Warnanzeigen** (Seite 133)
- 2 **Aufnahmelampe** (Seite 21)
Erscheint im Sucher.
- 2 **Videoblitz-Bereitschaftsanzeige**
Erscheint, wenn der Videoblitz (nicht mitgeliefert) bereit ist.
- 2 4 **Bandzähleranzeige** (Seite 26, 63, 67)/**Time Code-Anzeige** (Seite 26)/**Selbsttestanzeige** (Seite 132)/**Akkurestzeitanzeige** (Seite 13, 26)
- 2 5 **Anzeige „Volles Laden“** (Seite 13)

*Nur DCR-TRV320E

Nomenclature

- 14 **Indicateur d'attente/enregistrement** (p. 21)/
Indicateur de mode de transport de la bande (p. 36)
- 15 **Indicateur de compteur de bande** (p. 26, 63, 67)/ **Indicateur de code temporel** (p. 26)/
Indicateur d'autodiagnostic (p. 142)/
Indicateur d'enregistrement de photo sur une cassette (p. 41)
- 6 1 **Indicateur de longueur de bande restante** (p. 26)
- 7 **Indicateur de mémorisation du point zéro** (p. 63, 67)
- 8 1 **Indicateur de mode de recherche** (p. 31, 68, 70, 71)
- 9 1 **Indicateur de prise de vues nocturnes** (p. 28)
- 0 2 **Indicateur de mode audio** (p. 86)
- 2 **Indicateurs d'avertissement** (p. 141)
- 2 **Voyant de tournage** (p. 21)
Cet indicateur apparaît dans le viseur.
- 2 **Indicateur de flash vidéo en service**
Cet indicateur apparaît lorsque vous utilisez un flash vidéo (non fourni).
- 2 4 **Indicateur de compteur de bande** (p. 26, 63, 67)/**Indicateur de code temporel** (p. 26)/
Indicateur d'autodiagnostic (p. 140)
Indicateur d'autonomie restante de la batterie (p. 13, 26)
- 2 5 **Indicateur de recharge complète** (p. 13)
*DCR-TRV320E seulement

Funktionsübersicht

Funktionen mit Einfluss auf die Belichtung (im Aufnahme-Modus)

- In dunkler Umgebung NIGHTSHOT (Seite 28)
- Bei unzureichender Beleuchtung Low Lux-Modus (Seite 54)
- Dunkle Szenen wie beispielsweise Sonnenuntergang, Feuerwerk sowie Nachtaufnahmen Sonnenuntergang & Mond-Modus (Seite 54)
- Motiv im Gegenlicht BACK LIGHT (Seite 27)
- Motiv im Scheinwerferlicht (Theater, Veranstaltung usw.) Spotlight-Modus (Seite 54)
- Szene mit starker Beleuchtung oder Lichtreflexionen, wie sie am Strand im Sommer oder im Skigebiete auftreten Strand & Ski-Modus (Seite 54)

Funktionen zur Aufbereitung des Bildes (im Aufnahme-Modus)

- Für weiche Übergänge zwischen den Szenen FADER (Seite 47)
- Aufnahmen von Standbildern Tape Photo-Funktion (Seite 41)/Memory Photo-Funktion* (Seite 96)
- Bildaufbereitung mit Digital effekten PICTURE EFFECT (Seite 50)/DIGITAL EFFECT (Seite 52)
- Scharfes Motiv vor unscharfem Hintergrund Softporträt-Modus (Seite 54)
- Titeleinblendung TITLE (Seite 59)

Funktionen für bessere Bilder (im Aufnahme-Modus)

- Verhindern von Qualitätsbeeinträchtigung durch das Digitalzoom D ZOOM [MENU] (Seite 76)
- Manuelles Fokussieren FOCUS MANUAL (Seite 57)
- Aufnahmen von weit entfernten Motiven Landschafts-Modus (Seite 54)
- Aufnahmen von schnellen Bewegungen Sport-Modus (Seite 54)

Funktionen für den Editierbetrieb (im Aufnahme-Modus)

- Bildwiedergabe auf einem Breitbildfernseher Wide-Modus (Seite 45)
- Bildwiedergabe auf PC *Memory Stick** (Seite 91)

Funktionen zur Nachbearbeitung (im Wiedergabe-Modus)

- Bildaufbereitung mit Digital effekten bei der Wiedergabe PICTURE EFFECT (Seite 64)/DIGITAL EFFECT (Seite 65)
- Anzeigen des Datums, der Uhrzeit und verschiedener Einstellzustände der Aufnahme Data Code (Seite 35)
- Schnelles Aufsuchen der gewünschten Szene Zero Set Memory (Seite 63, 67)
- Aufsuchen eines Bildes, das im Photo-Modus auf das Band aufgenommen wurde. Photo Search (Seite 70)
- Anspielen der Bilder, die im Photo-Modus auf das Band aufgenommen wurden. Photo Scan (Seite 71)
- Umschalten auf monauralen Ton oder Zusatzton HiFi SOUND [MENU] (Seite 76)
- Kabellose Bild- und Tonübertragung zu einem Fernseher SUPER LASER LINK (Seite 40)

* Nur DCR-TRV320E

Aperçu rapide des fonctions

Fonctions utilisées pour le réglage de l'exposition (dans le mode d'enregistrement)

- Dans les lieux sombres NIGHTSHOT (p. 28)
- Sous un éclairage insuffisant Mode Faible éclairage (p. 54)
- Dans un environnement sombre, comme un coucher du soleil, des feux d'artifices ou une scène nocturne Mode Crépuscule et lune (p. 54)
- Lors de prises de vues de sujets à contre-jour BACK LIGHT (p. 27)
- Sous des projecteurs, comme au théâtre Mode Projecteur (p. 54)
- Sous un éclairage puissant ou une lumière réfléchie, comme au bord de la mer et sur les pistes de ski Mode Plage et ski (p. 54)

Fonctions permettant de renforcer l'impact des images (dans le mode d'enregistrement)

- Transition douce entre les scènes FADER (p. 47)
- Photographie d'une image fixe Enregistrement de photos sur une cassette (p. 41)/ Enregistrement de photos sur un "Memory Stick"* (p. 96)
- Traitement numérique de l'image enregistrée PICTURE EFFECT (p. 50)/ DIGITAL EFFECT (p. 52)
- Création d'un fond doux pour faire ressortir un sujet Mode Portrait (p. 54)
- Incrustation d'un titre TITLE (p. 59)

Fonctions permettant d'obtenir des films plus naturels (dans le mode d'enregistrement)

- Prévention de la détérioration de l'image lors de l'utilisation du zoom numérique [MENU] D ZOOM (p. 76)
- Mise au point manuelle Mise au point manuelle (p. 57)
- Prise de vues de sujets éloignés Mode Paysage (p. 54)
- Prise de vues de sujets rapides Mode Sports (p. 54)

Fonctions utilisées pour le montage (dans le mode d'enregistrement)

- Visionnage de l'image sur un téléviseur grand écran Mode Grand écran (p. 45)
- Affichage d'images sur un ordinateur "Memory Stick"* (p. 91)

Fonctions utilisées après l'enregistrement (dans le mode de lecture)

- Trucage numérique des images enregistrées PICTURE EFFECT (p. 64)/ DIGITAL EFFECT (p. 65)
- Affichage de la date/heure ou des données d'enregistrement Code de données (p. 35)
- Localisation rapide d'une scène Mémorisation du point zéro (p. 63, 67)
- Recherche d'une scène enregistrée sur une cassette dans le mode photo Recherche de photo (p. 70)
- Balayage des scènes sur une cassette dans le mode photo Balayage des photos (p. 71)
- Lecture du son en monophonie ou de la bande sonore secondaire [MENU] HiFi SOUND (p. 76)
- Lecture des images sur un téléviseur sans cordon de liaison SUPER LASER LINK (p. 40)

*DCR-TRV320E seulement

Stichwortverzeichnis

A, B

AFM HiFi SOUND	124
Akku	12
Akkurestzeitanzeige	26
Anschluss	
zur Wiedergabe auf Fernseher	38
zum Überspielen eines Bandes	72
AUDIO MIX	78
AUDIO MODE	80
Aufnahmerückschau	32
Aufnahmezeit	15
Außenmikrofon (nicht mitgeliefert)	158
A/V-Kabel	38, 44, 72
BACK LIGHT	27
Bandrestanzeige	26
Bandzähler	26
Bildqualitätsstufe	94
Bildsuchlauf	36
BOUNCE	46
Breitbildformat	45

C, D

Camera Chromakey	101
Data Code-Funktion	35
Date Search-Funktion	68
DEMO	81
DIGITAL EFFECT	51, 65
Digital8-Format	123
DIGITAL I/O	158
Dioptrieeinstellung am Sucherokular	25
DISPLAY	34
DOT	46
Druckmarke	121
DV-Kabel	73

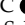
E

EDITSEARCH	31
Ein-/ Ausblenden	46
END SEARCH	31, 37

F, G, H

FADER	46
Fernbedienung	159
Fernbedienungssensor	155
Fernsteuerbuchse (LANC)	160
Feuchtigkeitsansammlung	148
FLASH MOTION	51
FOCUS	57
FORMAT	79
Funktionsanzeigen	161
Griffband	159
Hauptton	78
HiFi SOUND	78

I, J, K, L

i.LINK	74, 75
Indexbild	111
„InfoLITHIUM“-Akku	17
Infrarotstrahler	28, 40
JPEG	91
Kopfhörerbuchse	158
Laden des Akkus	13
LANC 	158
LCD-Schirm	23
Löschutz	116
Löschutzlamelle	20
LUMINANCEKEY	51

M, N

Manuelle Belichtungskorrektur	56
Manuelles Fokussieren	57
Memory Chromakey	102
Memory Luminancekey	102
Memory Overlap	102
MEMORY MIX	102
Memory Photo-Funktion	96
Memory Stick	91
Menueinstellungen	57
Mono	146
MONOTONE	46
Mosaikblende	46
Netzadapter	13
NIGHTSHOT	28
Normales Laden	13

O, P, Q, R

OLD MOVIE	51
OVERLAP	46
PAL-System	145
PB ZOOM	66
Photo Scan-Funktion	71
Photo Search-Funktion	70
PICTURE EFFECT	49, 64
Pieptone	82
PROGRAM AE	54

S

Schulterriemen	156
SEL PUSH/EXEC-Rad	157
Selbstauslöser	30
Selbsttestfunktion	134
Serielles PC-Kabel	112
Slide Show-Wiedergabe	114
SLOW SHUTTER	51
Spiegelmodus	23
Stereo-Band	124
STEADYSHOT	77
STILL	51
Stromversorgung	
Akku	12
Netzadapter	18
Autobatterie	18
SUPER LASER LINK	40, 155
SUPER NIGHT SHOT	28
Szenenwechsel, störungsfreier	22
S-Videobuchse	44, 73

T, U, V

Tape Photo-Funktion	41
Telebereich	24
Timecode	26
Titelblende	59
TRAIL	51
TV-Farbsysteme	145
Uhrzeit einstellen	89
Videoköpfe	147
Volles Laden	13

W, X, Y, Z, Ü

Warnanzeigen	135
Weitwinkelbereich	24
Wiedergabe-Pause	36
WIPE	46
WORLD TIME	82
Zeitlupe	36
Zeitraffer	36
Zero Set Memory-Funktion	63, 67
Zoom	24
Zusatzton	78
Zweitton-Band	124
Überspielen eines Bandes	72

Index

A, B

Adaptateur secteur	13
Affichage d'autodiagnostic	142
AUDIO MIX	84
AUDIO MODE	86
BACK LIGHT	27
Balayage de photos	68
Bande sonore principale	84
Bande sonore secondaire	84
Bandoulière	156
Batterie "InfoLITHIUM"	17
Batterie rechargeable	12
Bip	88
BOUNCE	46

C, D

Câble de liaison DV	73
Câble PC série	112
Captteur de la télécommande	155
Cassette à double bande sonore	124
Cassette stéréo	124
Code de données	35
Code temporel	26
Compensation de contre-jour	27
Compteur de bande	26
Condensation d'humidité	148
Copie d'une cassette	72
Cordon de liaison audio/vidéo	38, 44, 72
DEMO MODE	87
Diaporama	114
DIGITAL EFFECT	51, 65
DIGITAL I/O	158
DISPLAY	34
DOT	46

E

Ecran d'index	111
Ecran LCD	23
EDITSEARCH	31
Effets numériques	50, 63
Effets d'image	48, 62
Emetteur de rayons infrarouges	28, 40
END SEARCH	31, 37
Enregistrement de photos sur une cassette	88
Enregistrement de photos sur un "Memory Stick"	96
Entrée/Sortie en fondu	46
Exposition	56

F, G, H

FADER	46
FLASH MOTION	51

FOCUS	57
Fondu en mosaïque	46
Format	52
Grand angle	24
HiFi SOUND	84

I, J, K, L

i.LINK	74, 75
Incrustation en chrominance - caméra	101
Incrustation en luminance - caméra	102
Incrustation en luminance - mémoire	102
Indicateur de longueur de bande restante	26
Indicateur d'autonomie restante de la batterie	26
Indicateurs d'avertissement	143
Indicateurs de fonctionnement	160
Inscription de marques d'impression	121
JPEG	91
LANC e	158
Lecture au ralenti	36
LUMINANCEKEY	51

M, N

Mémorisation du point zéro	63, 67
MEMORY MIX	102
"Memory Stick"	91
Microphone externe (non fourni)	158
Mise au point manuelle	57
Mode Grand écran	45
Mode Miroir	23
Mode de résolution	94
Molette SEL/PUSH EXEC	157
Monophonique	38
MONOTONE	46
NIGHTSHOT	28

O, P, Q

OLD MOVIE	51
OVERLAP	46
Pause de lecture	36
PB ZOOM	66
PICTURE EFFECT	49, 64
Prise de casque	160
Prise de commande à distance (LANC)	158
Prise S-vidéo	44, 73
PROGRAM AE	54
Protection des images	116

R

Raccordement (copie d'une cassette)	72
(visionnage sur un téléviseur)	38
Recharge complète	13
Recharge de la batterie	13
Recharge normale	13
Recherche de date	68
Recherche de photo	70
Recherche rapide	36
Recherche visuelle	36
Réglage de la date et de l'heure	89
Réglage dioptrique	25
Réglages de menus	76
Revue d'enregistrement	32

S

Sangle	159
SLOW SHUTTER	51
Son AFM HiFi	124
Sources d'alimentation (batterie de voiture)	18
(batterie rechargeable)	12
(courant secteur)	18
Standard PAL	145
Standards de télévision couleur	145
STEADYSHOT	83
STILL	51
SUPER LASER LINK	40, 155
SUPER NIGHTSHOT	28
Super position d'images	102
Système Digital8	123

T, U, V

Taquet d'interdiction d'enregistrement	20
Télécommande	159
Téléobjectif	24
Temps d'enregistrement	15
Têtes	158
Titre	59
TRAIL	51
Transition	22

W, X, Y, Z

WIPE	46
WORLD TIME	88
Zoom	24
Zoom électrique	24

